

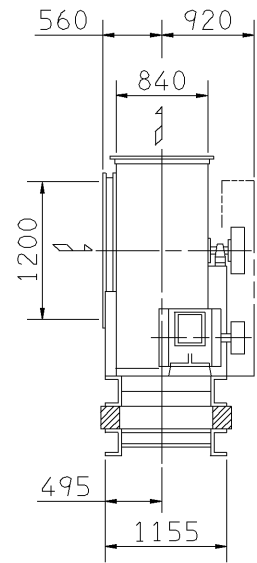
エバラSRP30型片吸込スリーエースファン  
EBARA SINGLE SUCTION THREE ACE FAN

極 数 4P  
POLE

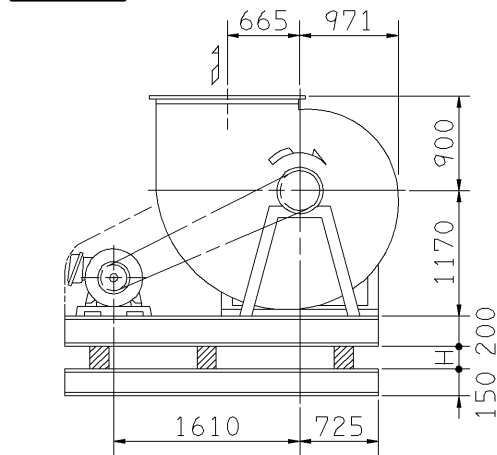
外形寸法図  
DIMENSIONS  
周波数 60 Hz  
FREQUENCY

機 名 8SRP30  
MODEL

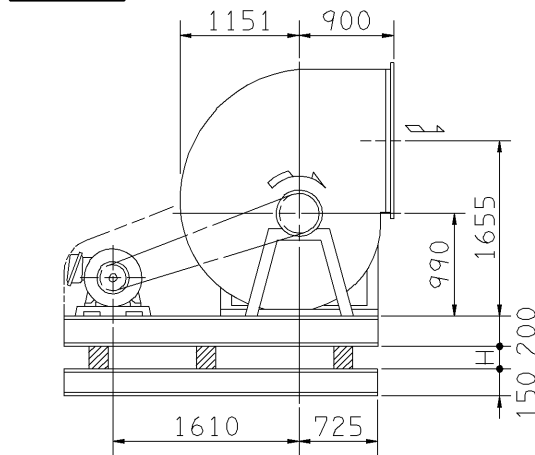
注) 1. 本図は、駆動側(プーリ側)より見た図です。  
NOTE DRAWING SHOWS THE DIMENSIONS VIEWED FROM PULLEY SIDE.  
2. 機器の取付け、配管等は取扱説明書を参照してください。  
FOR INSTALLATION PLEASE REFER INSTRUCTION MANUAL.



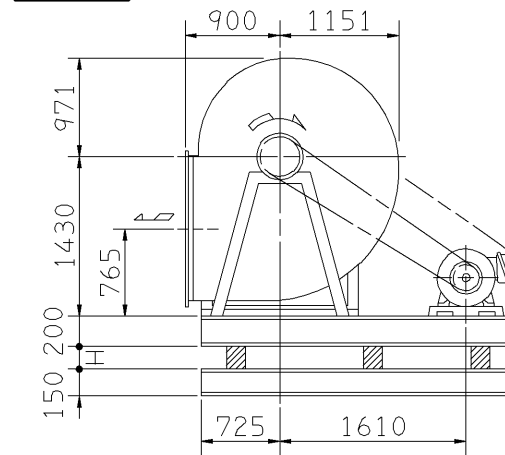
f-1型



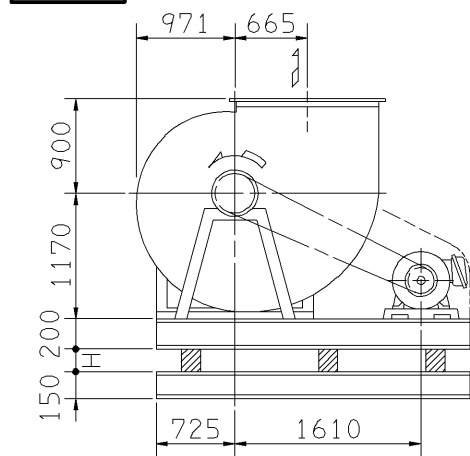
f-3型



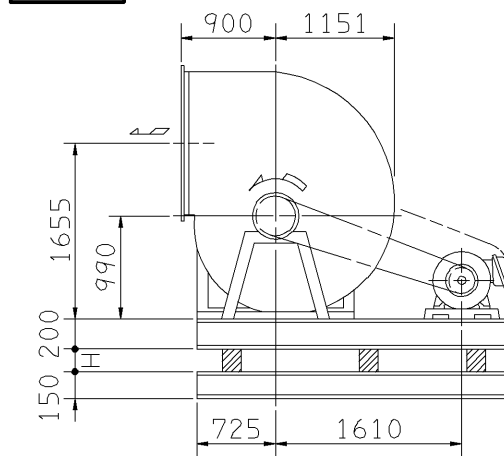
f-5型



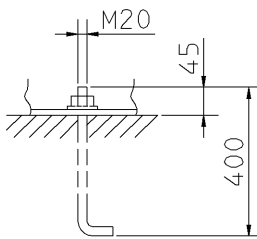
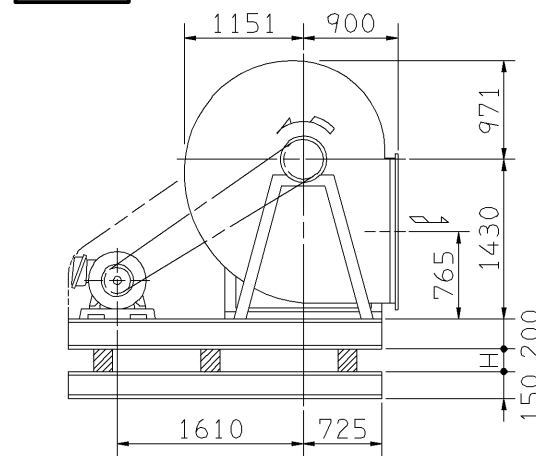
f-2型



f-4型

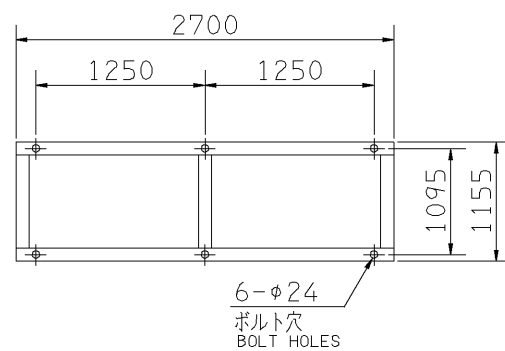


f-6型



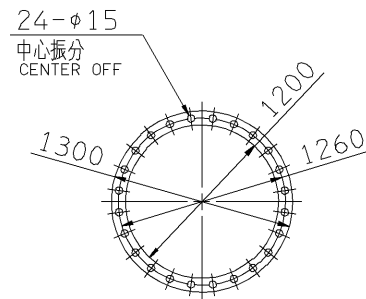
推奨基礎ボルト  
RECOMMENDABLE  
ANCHOR BOLT

基礎ボルトは付属いたしません。  
ANCHOR BOLTS ARE OUT OF SUPPLY.



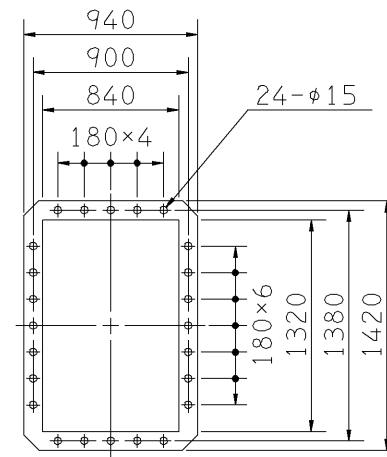
基礎図

FOUNDATION PLAN



板厚: t=3.2  
THICKNESS

吸込フランジ  
SUCTION FLANGE



板厚: t=5.0  
THICKNESS

吐出しフランジ  
DISCHARGE FLANGE

注) ※印kW機種のVベルトは、レッドベルトを使用しています。

出力 OUTPUT kW	回転速度 SPEED min <sup>-1</sup>	Vプーリ組合せ V PULLEY		Vベルト V BELT			概 略 寸 法 HEIGHT H	概 略 質 量 MASS kg
		電動機側 MOTOR SIDE	ファン側 FAN SIDE	呼 称 (号) SIZE				
				f-1 f-2	f-3 f-4	f-5 f-6		
※7.5	520	140	500	B	2	189 182 200	23	1547
	550	132	450	B	2	185 179 197		
※11	580	125	400	B	3	182 175 193	60	1570
	610	132	400	B	3	182 175 194		
※15	640	140	400	B	3	181 175 193	43	1596
	670	145	400	B	3	182 175 193		
※18.5	700	191	500	C	3	191 184 200	42	1608
	730	200	500	C	3	191 185 200		
※22	760	209	500	C	3	191 184 200	42	1655
	790	218	500	C	3	191 185 200		
※30	820	203	450	C	3	187 181 198	42	1670
	850	212	450	C	3	188 181 199		
※37	880	240	500	C	3	193 186 205	42	1692
	910	250	500	C	3	193 187 205		
45	940	212	400	5V	3	1800 1700 1900	45	1707
	970	220	400	5V	3	1800 1700 1900		
	1000	212	375	5V	3	1800 1700 1900		

附 属 品 ACCESSORIES		特 別 附 属 品 SPECIAL ACCESSORIES		電 動 機 MOTOR		特 殊 仕 様 SPECIAL SPEC.	
1	軸受(駆動側) UCP318 BG (PULLEY SIDE)	8	防振材(ゴム) ISOLATORS (RUBBER)	1	周波数 Hz	Hz	
2	軸受(反駆動側) UCP315 BG (OPPOSITE SIDE)	9	防振ベース VIBRO ISOLATING BASE	2	電 圧 V	V	
3	Vプーリ V PULLEY	10	点検口 INSPECTION HOLE	3	出力 kW	kW	
4	Vベルト V BELT	11	ドレン抜き DRAIN	4	形 式 TYPE		
5	Vベルトガード V BELT GUARD	12		5	メ-カ MAKER		
6	共通ベース COMMON BASE	13		6			
7	相フランジ COMPANION FLANGE	14		7			

御注文主 CUSTOMER	機器番号 ITEM NO.	御使用先 FINAL USER	機器名称 ITEM NAME
在原製番 SER.NO.	機 名 MODEL	風 量 CAPACITY	静圧 STATIC PRESS.
		回転速度 SPEED	出力 OUTPUT
		数量 Q'TY	

図 番 DWG.NO. Z8SRP306AF 006

Z8SRP306AF

