

エバラSRP30型片吸込スリーエースファン  
EBARA SINGLE SUCTION THREE ACE FAN

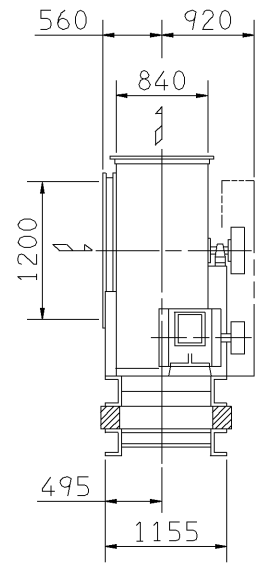
極数 4P  
POLE

外形寸法図  
DIMENSIONS

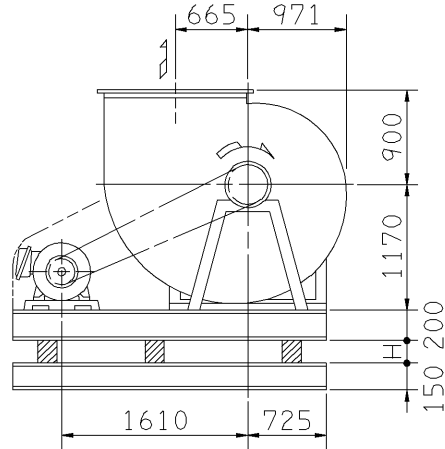
機名 MODEL 8SRP30

周波数 FREQUENCY 50 Hz

注) 1. 本図は、駆動側(プーリ側)より見た図です。  
NOTE DRAWING SHOWS THE DIMENSIONS VIEWED FROM PULLEY SIDE.  
2. 機器の取付け、配管等は取扱説明書を参照してください。  
FOR INSTALLATION PLEASE REFER INSTRUCTION MANUAL.

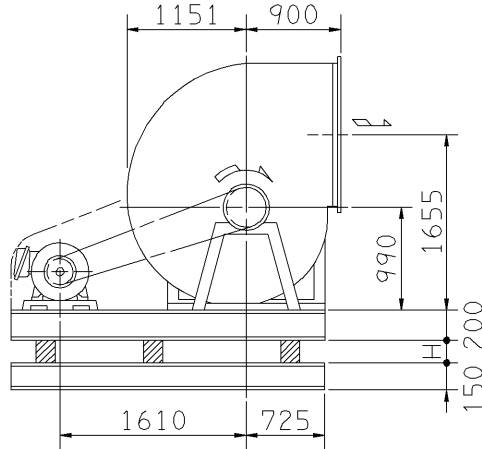


f-1型

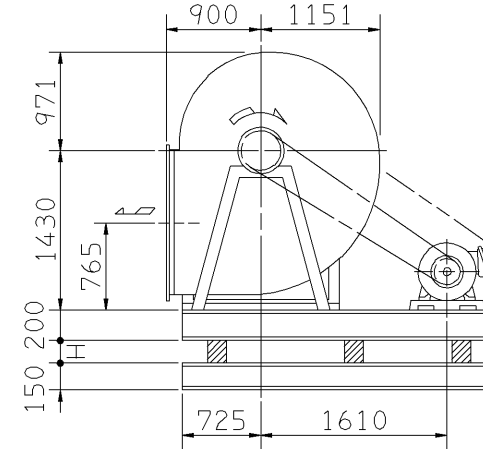


f-3型

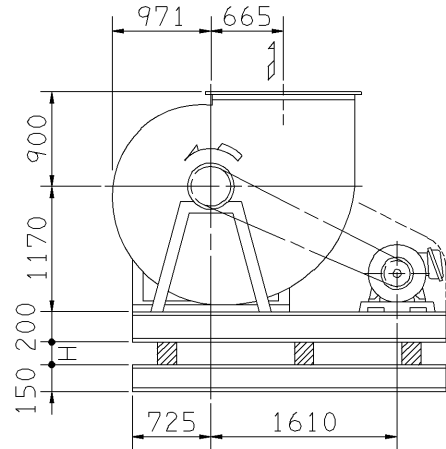
床置形  
FLOOR TYPE



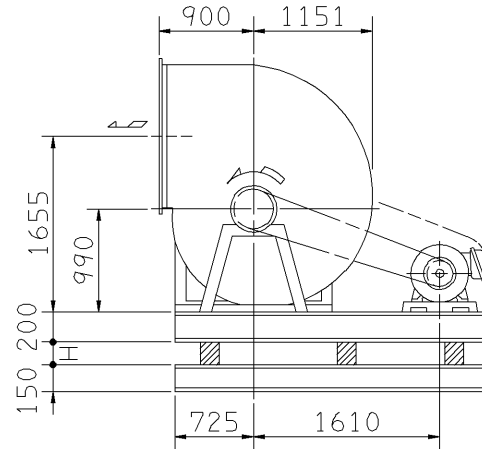
f-5型



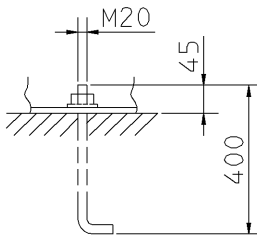
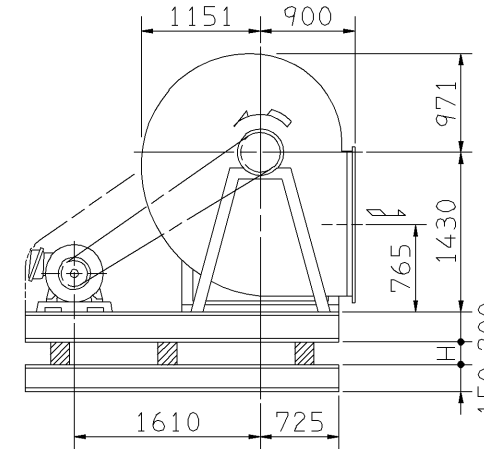
f-2型



f-4型



f-6型

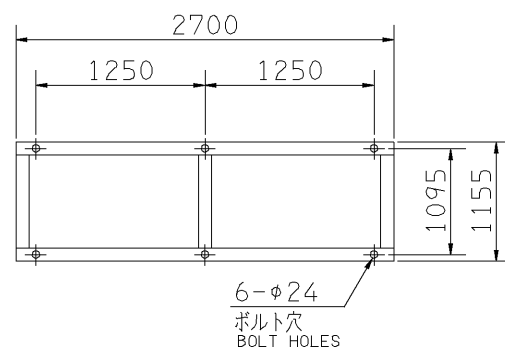


推奨基礎ボルト  
RECOMMENDABLE  
ANCHOR BOLT

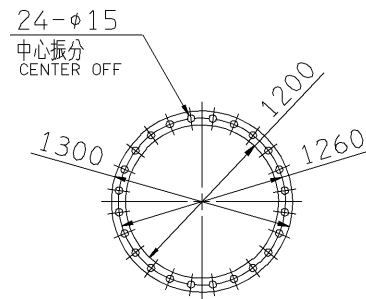
基礎ボルトは付属いたしません。  
ANCHOR BOLTS ARE OUT OF SUPPLY.

注) ※印kW機種のVベルトは、レッドベルトを使用しています。

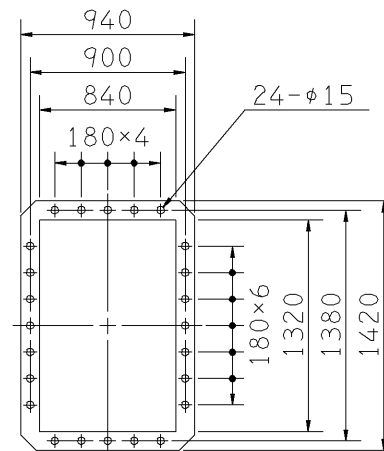
出力 OUTPUT kW	回転速度 SPEED min <sup>-1</sup>	Vプーリ組合せ V PULLEY		Vベルト V BELT			概略 寸法 HEIGHT H	概略 質量 MASS kg
		電動機側 MOTOR SIDE	ファン側 FAN SIDE	呼称(号) SIZE				
				f-1 f-2	f-3 f-4	f-5 f-6		
※7.5	520	155	450	B	2	187 180 198	23	1547
	550	160	450	B	2	187 180 199		
※11	580	170	450	B	2	188 181 199	60	1570
	610	160	400	B	2	184 177 195		
15	640	191	450	C	3	188 181 199	43	1596
	670	200	450	C	3	188 181 199		
18.5	700	209	450	C	3	189 182 200	42	1608
	730	218	450	C	3	189 183 200		
※22	760	203	400	C	3	184 178 195	42	1655
	790	236	450	C	3	189 183 200		
※30	820	218	400	C	3	185 178 196	42	1670
	850	227	400	C	3	186 179 197		
※37	880	236	400	C	4	186 180 197	42	1692
	910	227	375	C	4	184 177 195		
45	940	230	355	5V	3	1800 1700 1900	45	1707
	970	236	355	5V	3	1800 1700 1900		
	1000	230	335	5V	3	1800 1700 1900		



基礎図  
FOUNDATION PLAN



板厚: t=3.2  
THICKNESS  
吸込フランジ  
SUCTION FLANGE



板厚: t=5.0  
THICKNESS  
吐出しフランジ  
DISCHARGE FLANGE

付属品 ACCESSORIES		特別付属品 SPECIAL ACCESSORIES		電動機 MOTOR		特殊仕様 SPECIAL SPEC.	
1	軸受(駆動側) UCP318 BG (PULLEY SIDE)	8	防振材(ゴム) ISOLATORS (RUBBER)	1	周波数 Hz	Hz	
2	軸受(反駆動側) UCP315 BG (OPPOSITE SIDE)	9	防振ベース VIBRO ISOLATING BASE	2	電圧 V	V	
3	Vプーリ V PULLEY	10	点検口 INSPECTION HOLE	3	出力 kW	kW	
4	Vベルト V BELT	11	ドレン抜き DRAIN	4	形式 TYPE		
5	Vベルトガード V BELT GUARD	12		5	メーカー MAKER		
6	共通ベース COMMON BASE	13		6			
7	相フランジ COMPANION FLANGE	14		7			

御注文主 CUSTOMER	機器番号 ITEM NO.	御使用先 FINAL USER	機器名称 ITEM NAME
在原製番 SER.NO.	機名 MODEL	風量 CAPACITY	静圧 STATIC PRESS.
		回転速度 SPEED	出力 OUTPUT
		数量 Q'TY	

図番 DWG.NO. Z8SRP305AF 005

Z8SRP305AF

