

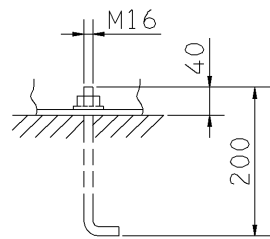
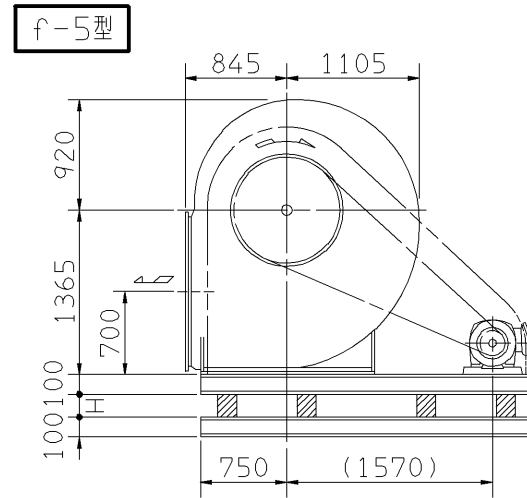
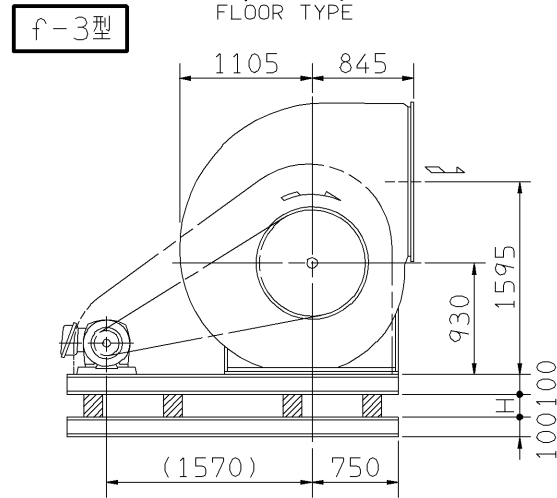
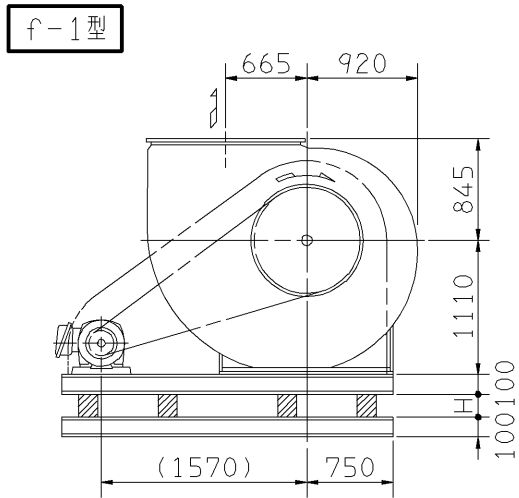
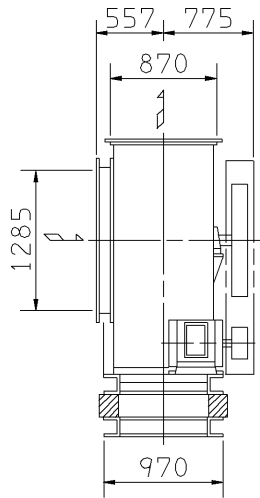
エバラSRM2型片吸込マルチエースファン
EBARA SINGLE SUCTION MULTIACE FAN

極数 6P (22 kW以下)
POLE 4P (30 kW以上)
(LESS THAN)
(MORE THAN)

外形寸法図
DIMENSIONS

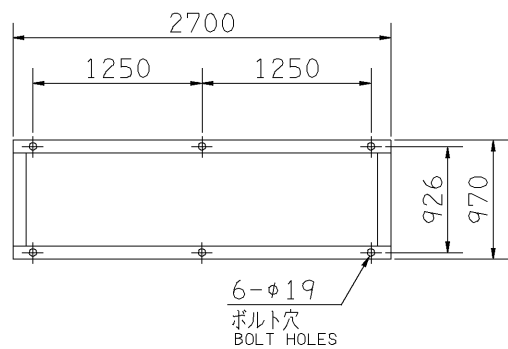
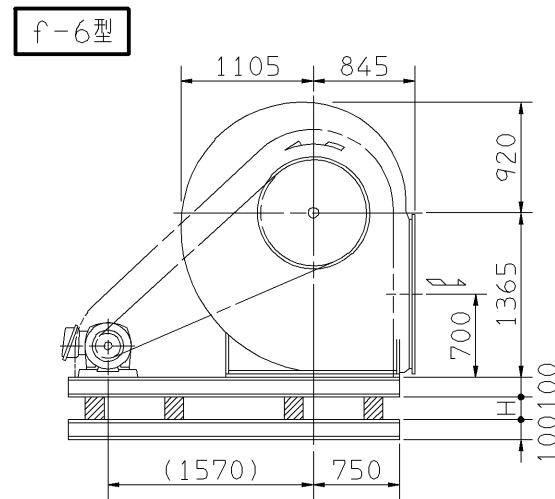
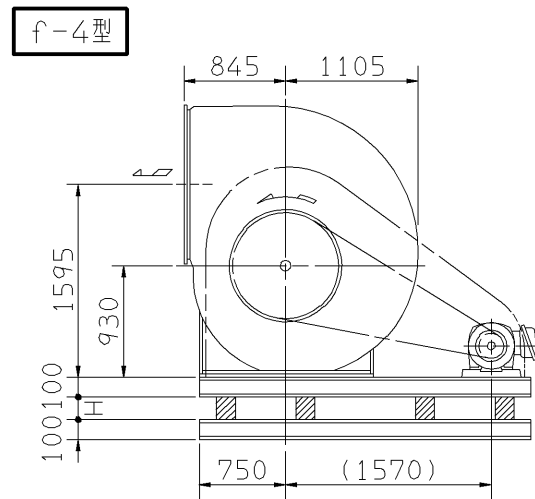
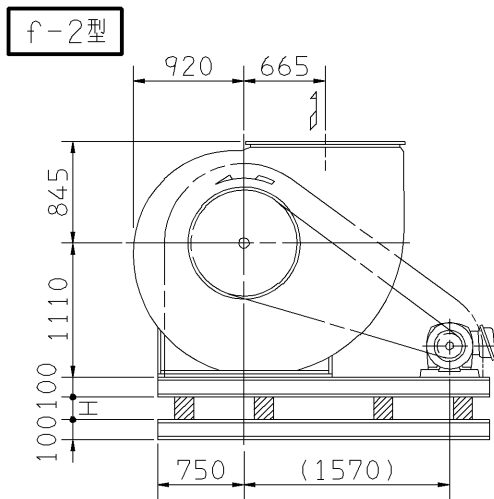
機名 MODEL 8SRM2

周波数 FREQUENCY 60 Hz



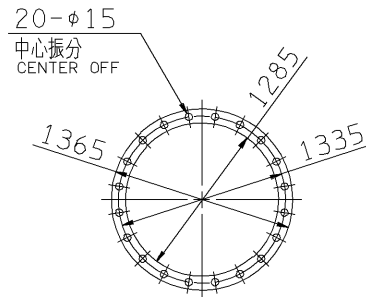
推奨基礎ボルト
RECOMMENDABLE
ANCHOR BOLT

基礎ボルトは付属いたしません。
ANCHOR BOLTS ARE OUT OF SUPPLY.



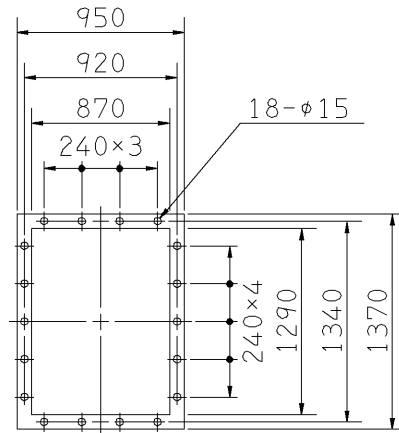
基礎図

FOUNDATION PLAN



板厚: t=3.2
THICKNESS

吸込フランジ
SUCTION FLANGE



板厚: t=3.0
THICKNESS

吐出しフランジ
DISCHARGE FLANGE

付属品 ACCESSORIES		特別付属品 SPECIAL ACCESSORIES		電動機 MOTOR		特殊仕様 SPECIAL SPEC.	
1	軸受(駆動側) UCP316 BG (PULLEY SIDE)	8	防振材(ゴム) ISOLATORS (RUBBER)	1	周波数 Hz	Hz	
2	軸受(反駆動側) UCP212 BG (OPPOSITE SIDE)	9	防振ベース VIBRO ISOLATING BASE	2	電圧 V	V	
3	Vプーリ V PULLEY	10	点検口 INSPECTION HOLE	3	出力 kW	kW	
4	Vベルト V BELT	11	ドレン抜き DRAIN	4	形式 TYPE		
5	Vベルトガード V BELT GUARD	12		5	メーカー MAKER		
6	共通ベース COMMON BASE	13		6			
7	相フランジ COMPANION FLANGE	14		7			

御注文主 CUSTOMER	機器番号 ITEM NO.	原製番 SER.NO.	機名 MODEL	風量 CAPACITY	静圧 STATIC PRESS.	回転速度 SPEED	出力 OUTPUT	数量 Q'TY
御使用先 FINAL USER	機器名称 ITEM NAME					min ⁻¹		

注) 1. 本図は、駆動側(プーリ側)より見た図です。
DRAWING SHOWS THE DIMENSIONS VIEWED FROM PULLEY SIDE.
2. ※印kW機種のVベルト(5V型を除く)にはレッドベルトを使用しています。
MODELS MARKED * ARE USED MULTIPLE V BELT(EXCEPT TYPE 5V).
3. 機器の取付け、配管等は取扱説明書を参照してください。
FOR INSTALLATION PLEASE REFER INSTRUCTION MANUAL.

出力 OUTPUT kW	回転速度 SPEED min ⁻¹	Vプーリ組合せ V PULLEY		Vベルト V BELT						概略 寸法 HEIGHT H	概略 質量 MASS kg		
		電動機側 MOTOR SIDE	ファン側 FAN SIDE	型 TYPE	数 Q'TY	呼称(号) SIZE							
5.5	160	125	950	B	3	f-1 f-2	f-3 f-4	f-5 f-6	215	210	225	24	1005
	180	132	900	B	3	210	205	225	210	205	225		
	200	145	900	B	3	215	205	225	215	205	225		
*7.5	160	118	900	B	3	210	205	220	210	205	220	24	1033
	180	118	800	B	3	205	197	215	205	197	215		
	200	125	800	B	3	205	197	215	205	197	215		
*11	220	145	800	B	3	205	198	215	205	198	215	24	1053
	240	140	710	B	3	198	192	210	198	192	210		
	260	150	710	B	3	199	192	210	199	192	210		
*15	200	150	900	5V	3	2120	2000	2240	2120	2000	2240	24	1115
	220	180	1000	C	3	220	215	230	220	215	230		
	240	180	950	C	3	215	210	225	215	210	225		
*18.5	260	180	850	C	3	210	200	220	210	200	220	24	1120
	280	180	800	C	3	205	199	215	205	199	215		
	300	191	850	C	3	210	205	220	210	205	220		
*22	320	191	750	C	3	200	196	215	200	196	215	24	1137
	240	150	800	5V	3	2000	2000	2120	2000	2000	2120		
	260	150	750	5V	3	2000	1900	2120	2000	1900	2120		
30	280	170	800	5V	3	2120	2000	2240	2120	2000	2240	24	1120
	300	150	900	5V	4	2120	2000	2240	2120	2000	2240		
	320	160	900	5V	4	2120	2000	2240	2120	2000	2240		
37	340	170	900	5V	3	2120	2000	2240	2120	2000	2240	24	1142
	360	180	900	5V	3	2120	2000	2240	2120	2000	2240		
	380	170	800	5V	3	2000	2000	2120	2000	2000	2120		
45	280	160	1000	5V	4	2120	2120	2240	2120	2120	2240	24	1157
	300	170	1000	5V	4	2120	2120	2240	2120	2120	2240		
	320	160	900	5V	4	2120	2000	2120	2120	2000	2120		
55	340	170	900	5V	5	2120	2000	2120	2120	2000	2120	24	1201
	360	180	900	5V	4	2120	2000	2240	2120	2000	2240		
	380	190	900	5V	4	2120	2000	2240	2120	2000	2240		