

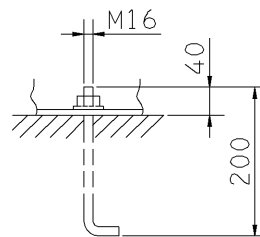
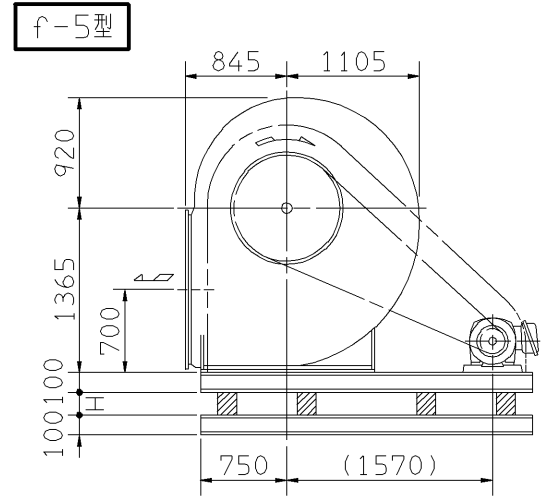
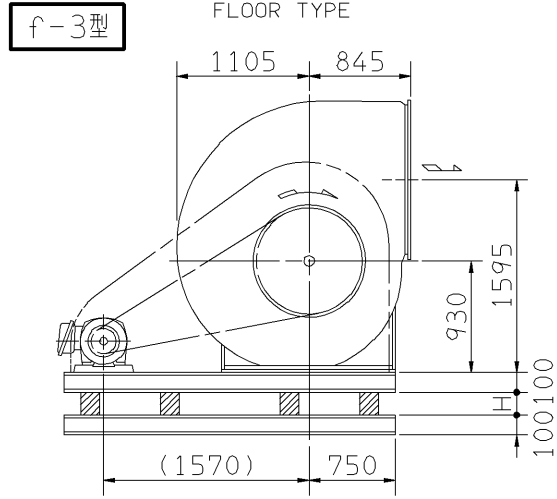
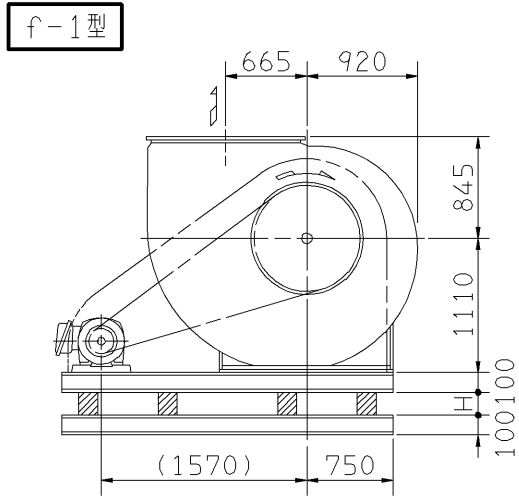
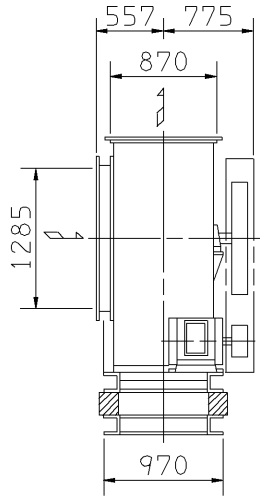
エバラSRM2型片吸込マルチエースファン
EBARA SINGLE SUCTION MULTIACE FAN

極数 6P (18.5kW以下)
POLE 4P (22 kW以上)
(LESS THAN)
(MORE THAN)

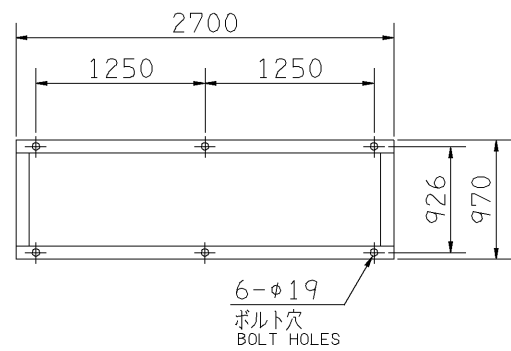
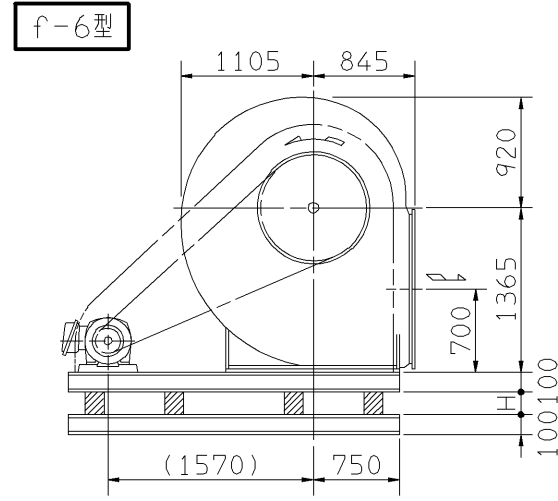
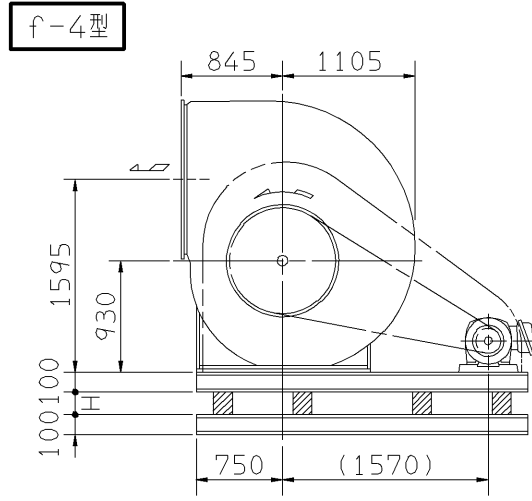
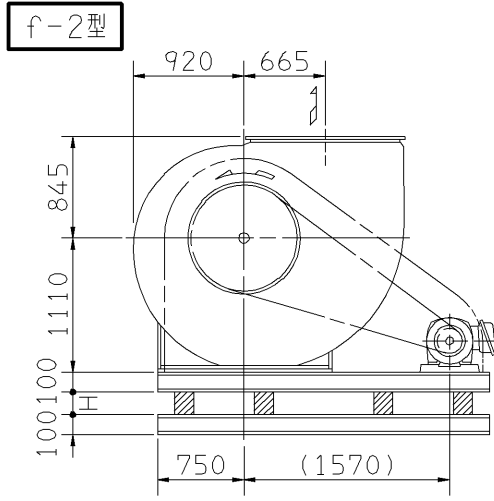
外形寸法図
DIMENSIONS

機名 MODEL 8SRM2

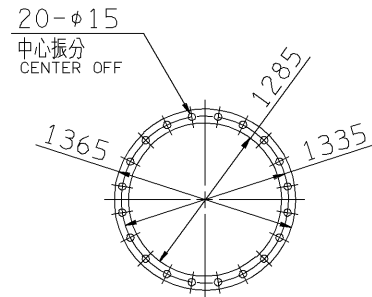
周波数 FREQUENCY 50 Hz



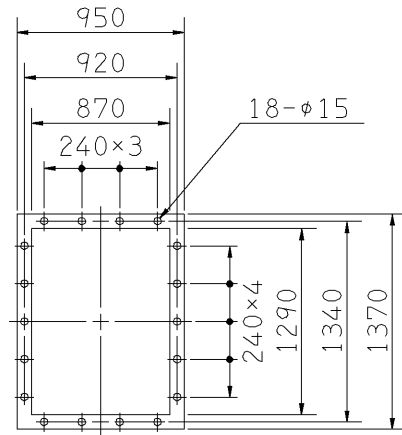
推奨基礎ボルト
RECOMMENDABLE
ANCHOR BOLT
基礎ボルトは付属いたしません。
ANCHOR BOLTS ARE OUT OF SUPPLY.



基礎図
FOUNDATION PLAN



吸込フランジ
SUCTION FLANGE
板厚: t=3.2
THICKNESS



吐出しフランジ
DISCHARGE FLANGE
板厚: t=3.0
THICKNESS

注) 1. 本図は、駆動側(プーリ側)より見た図です。
DRAWING SHOWS THE DIMENSIONS VIEWED FROM PULLEY SIDE.
2. ※印にW機種のVベルトにはレッドベルトを使用しています。
MODELS MARKED * ARE USED MULTIPLE V BELT.
3. 機器の取付け、配管等は取扱説明書を参照してください。
FOR INSTALLATION PLEASE REFER INSTRUCTION MANUAL.

出力 OUTPUT kW	回転速度 SPEED min ⁻¹	Vプーリ組合せ V PULLEY		Vベルト V BELT						概略 寸法 HEIGHT H	概略 質量 MASS kg
		電動機側 MOTOR SIDE	ファン側 FAN SIDE	型 TYPE	数 Q'TY	呼称(号) SIZE f-1 f-2 f-3 f-4 f-5 f-6					
5.5	160	132	850	B	3	210	200	220	24	1005	
	180	132	750	B	3	200	195	215			
	200	140	710	B	3	200	193	210			
*7.5	160	132	850	B	3	210	200	220	24	1033	
	180	132	750	B	3	200	194	210			
	200	140	710	B	3	198	192	210			
*11	220	135	630	B	3	192	186	205	24	1053	
	180	160	900	B	3	215	205	225			
	200	165	850	B	3	210	205	220			
*15	220	160	750	B	3	200	195	215	24	1115	
	240	150	630	B	3	193	187	205			
	260	160	630	B	3	194	187	205			
*18.5	200	180	950	C	3	215	210	225	24	1120	
	220	180	850	C	3	210	200	220			
	240	180	800	C	3	205	199	215			
*22	260	180	710	C	3	199	193	210	24	1115	
	280	191	710	C	3	200	194	210			
	220	194	900	C	3	210	205	225			
*30	240	194	850	C	3	210	205	220	24	1120	
	260	212	850	C	3	210	205	220			
	280	200	750	C	3	200	195	210			
*37	300	215	710	C	3	200	195	210	24	1120	
	320	197	630	C	3	195	188	205			
	240	150	900	5V	3	2120	2000	2240			
*45	260	160	900	5V	3	2120	2000	2240	24	1105	
	280	150	800	5V	3	2000	2000	2120			
	300	160	800	5V	3	2000	2000	2120			
*55	320	160	750	5V	3	2000	1900	2120	24	1120	
	340	170	750	5V	3	2000	1900	2120			
	260	160	900	5V	4	2120	2000	2240			
*55	280	170	900	5V	4	2120	2000	2240	24	1142	
	300	180	900	5V	4	2120	2000	2240			
	320	200	900	5V	3	2120	2000	2240			
*55	340	210	900	5V	3	2120	2000	2240	24	1157	
	360	200	800	5V	3	2000	2000	2120			
	380	210	800	5V	3	2000	2000	2120			
*55	300	180	900	5V	5	2120	2000	2240	24	1201	
	320	200	900	5V	4	2120	2000	2240			
	340	190	800	5V	4	2000	1900	2120			
*55	360	200	800	5V	4	2000	2000	2120	24	1157	
	380	210	800	5V	4	2000	2000	2120			
	320	200	900	5V	5	2000	2000	2120			
*55	340	190	800	5V	5	2000	1900	2120	24	1201	
	360	200	800	5V	5	2000	1900	2120			
	380	210	800	5V	5	2000	1900	2120			

付属品 ACCESSORIES		特別付属品 SPECIAL ACCESSORIES		電動機 MOTOR		特殊仕様 SPECIAL SPEC.	
1	軸受(駆動側) UCP316 BG (PULLEY SIDE)	8	防振材(ゴム) ISOLATORS (RUBBER)	1	周波数 Hz	Hz	
2	軸受(反駆動側) UCP212 BG (OPPOSITE SIDE)	9	防振ベース VIBRO ISOLATING BASE	2	電圧 V	V	
3	Vプーリ V PULLEY	10	点検口 INSPECTION HOLE	3	出力 kW	kW	
4	Vベルト V BELT	11	ドレン抜き DRAIN	4	形式 TYPE		
5	Vベルトガード V BELT GUARD	12		5	メーカー MAKER		
6	共通ベース COMMON BASE	13		6			
7	相フランジ COMPANION FLANGE	14		7			

御注文主 CUSTOMER	機器番号 ITEM NO.	御使用先 FINAL USER	機器名称 ITEM NAME
原製番 SER.NO.	機名 MODEL	風量 CAPACITY	静圧 STATIC PRESS.
		回転速度 SPEED min ⁻¹	出力 OUTPUT
			数量 Q'TY



図番 DWG.NO. Z8SRM25AF 003

Z8SRM25AF