

エバラSRP3H型スリーエース排煙ファン

EBARA THREE ACE SMOKE EXHAUST FAN

極 数 4P
POLE

外形寸法図

DIMENSIONS

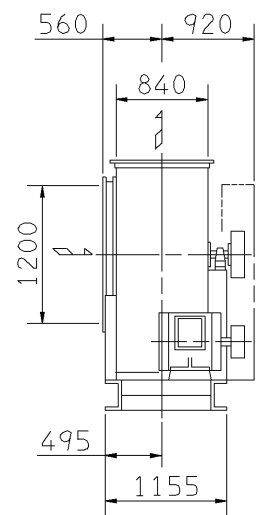
電動機駆動形
MOTOR DRIVEN

防災性能評定番号
BCJ-SEF-7

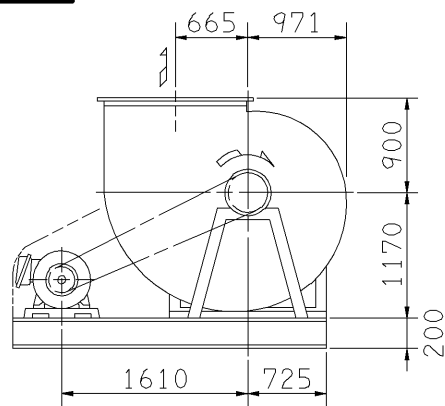
機 名 MODEL 8SRP3H

周波数 FREQUENCY 60 Hz

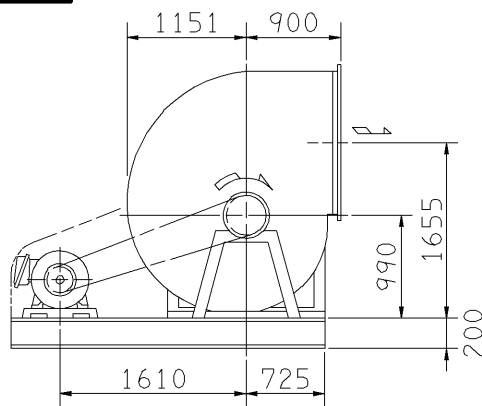
床置形
FLOOR TYPE



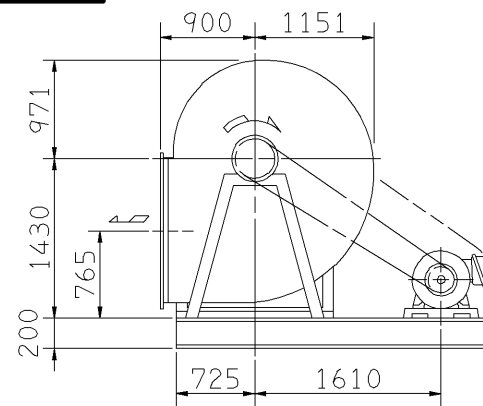
f-1型



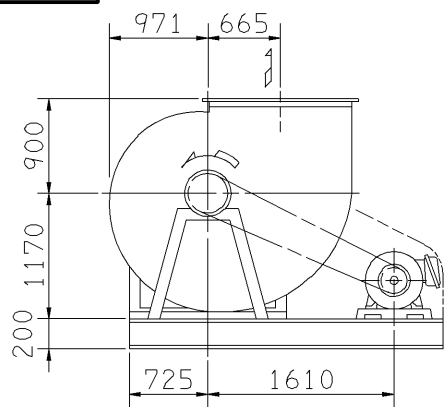
f-3型



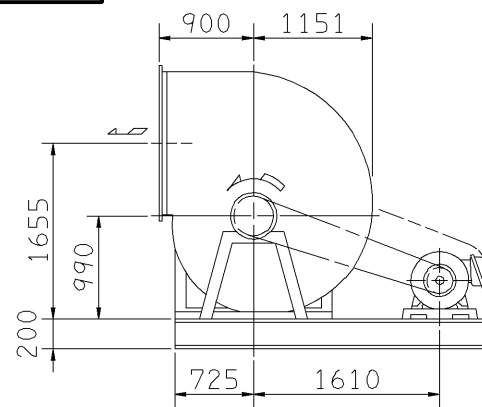
f-5型



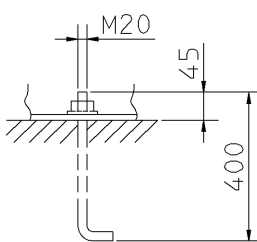
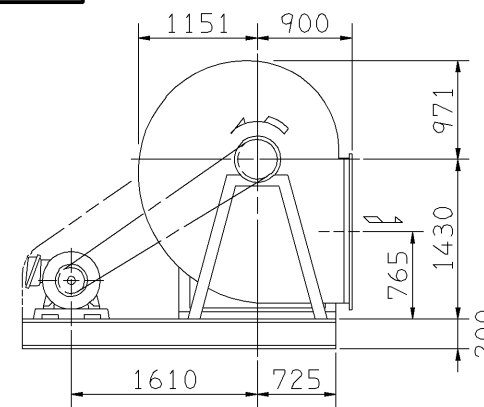
f-2型



f-4型

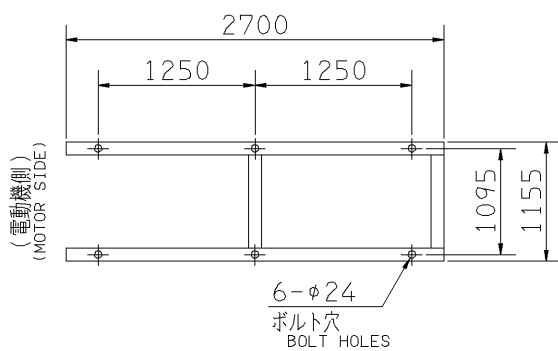


f-6型



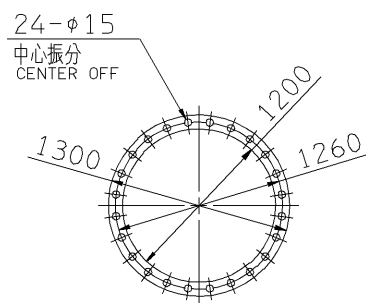
推奨基礎ボルト
RECOMMENDABLE
ANCHOR BOLT

基礎ボルトは付属いたしません。
ANCHOR BOLTS ARE OUT OF SUPPLY.



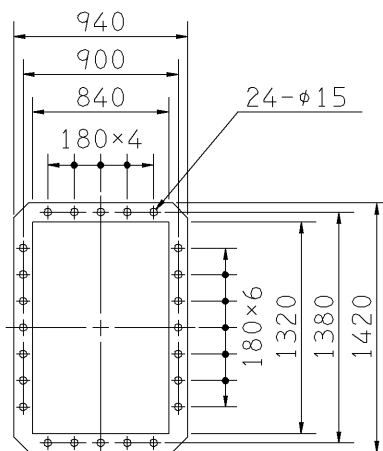
基礎図

FOUNDATION PLAN



板厚: t=3.2
THICKNESS

吸込フランジ
SUCTION FLANGE



板厚: t=5.0
THICKNESS

吐出しフランジ
DISCHARGE FLANGE

注) 1. 本図は、駆動側(プーリ側)より見た図です。
NOTE DRAWING SHOWS THE DIMENSIONS VIEWED FROM PULLEY SIDE.
2. 機器の取付け、配管等は取扱説明書を参照してください。
FOR INSTALLATION PLEASE REFER INSTRUCTION MANUAL.

注) ※印kW機種のVベルトは、レッドベルトを使用しています。

出力 OUTPUT kW	回転速度 SPEED min ⁻¹	Vプーリ組合せ V PULLEY		Vベルト V BELT				概略 質量 MASS kg	
		電動機側 MOTOR SIDE	ファン側 FAN SIDE	型 TYPE	数 Q'TY	呼称(号) SIZE			
						f-1 f-2	f-3 f-4	f-5 f-6	
※7.5	550	132	450	B	2	185	179	197	1397
※11	610	132	400	B	3	182	175	194	1427
※15	670	145	400	B	3	182	175	193	1447
※18.5	730	200	500	C	3	191	185	200	1458
※22	760	209	500	C	3	191	184	200	1505
※30	850	212	450	C	3	188	181	199	1520
※37	910	250	500	C	3	193	187	205	1542
45	1000	212	375	5V	3	1800	1700	1900	1557

標準付属品 STANDARD ACCESSORIES		特別付属品 SPECIAL ACCESSORIES		電動機 MOTOR		特殊仕様 SPECIAL SPEC.	
1	軸受(駆動側)UCP318 BG (PULLEY SIDE)	8	点検口 INSPECTION HOLE	1	周波数 Hz	Hz	
2	軸受(反駆動側)UCP315 BG (OPPOSITE SIDE)	9	ドレン抜き DRAIN	2	電圧 V	V	
3	Vプーリ V PULLEY	10		3	出力 kW	kW	
4	Vベルト V BELT	11		4	形式 TYPE		
5	Vベルトガード V BELT GUARD	12		5	メーカー MAKER		
6	共通ベース COMMON BASE	13		6			
7	相フランジ COMPANION FLANGE	14		7			

御注文主 CUSTOMER	機器番号 ITEM NO.	御使用先 FINAL USER	機器名称 ITEM NAME
在原製番 SER.NO.	機名 MODEL	風量 CAPACITY	静圧 STATIC PRESS.
		回転速度 SPEED	出力 OUTPUT
		数量 Q'TY	

図番 DWG.NO. Z8SRP3H6AF 002

Z8SRP3H6AF

