

エバラSRMH型マルチエース排煙ファン
EBARA MULTIACE SMOKE EXHAUST FAN

極数 6P (22 kW以下)
POLE 4P (30 kW以上)
(LESS THAN)
(MORE THAN)

外形寸法図
DIMENSIONS

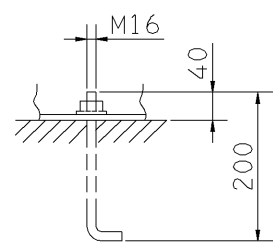
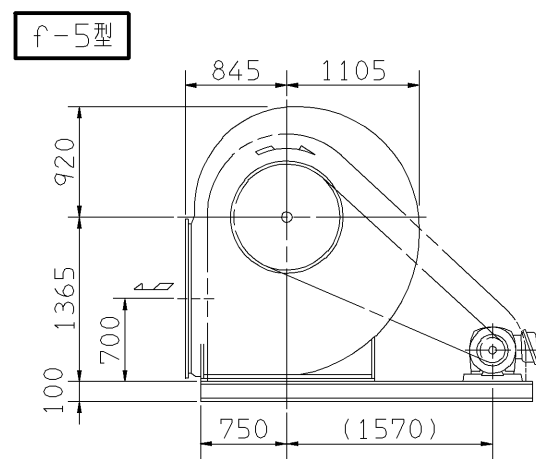
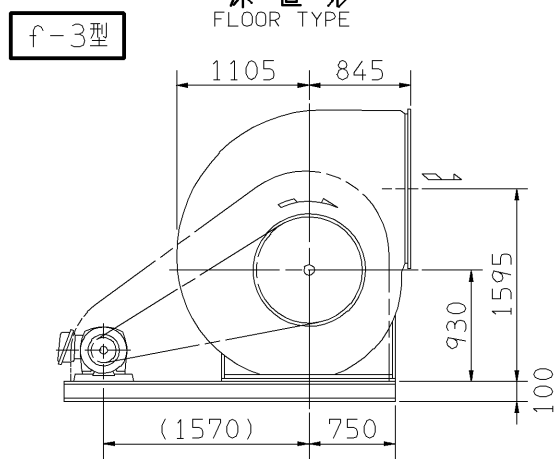
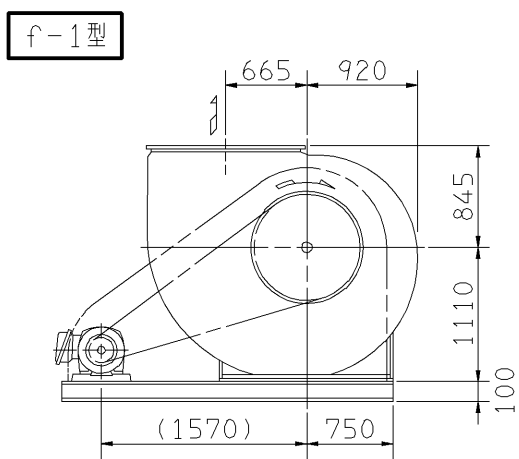
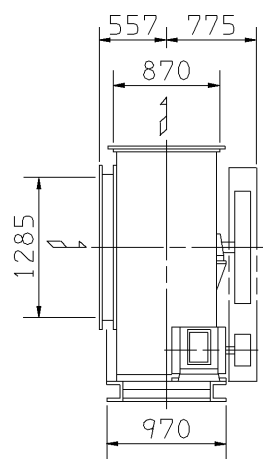
電動機駆動形
MOTOR DRIVEN

防災性能評定番号
BCJ-SEF-6

機名 MODEL 8SRMH

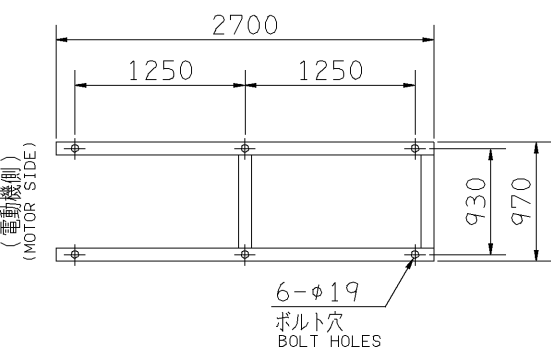
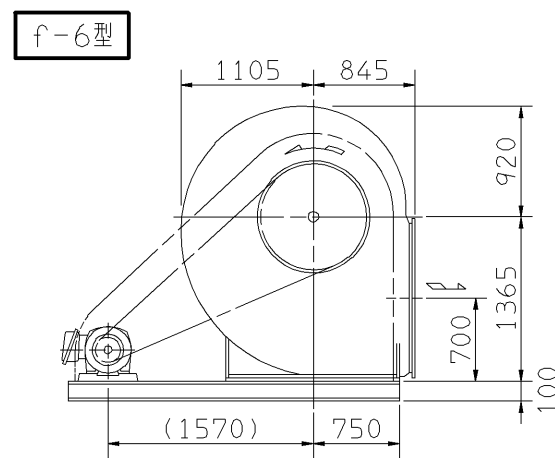
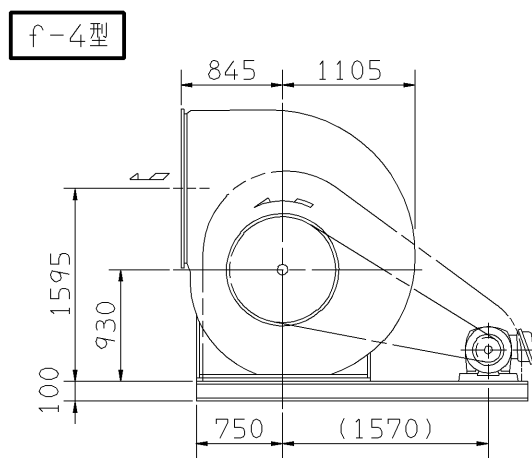
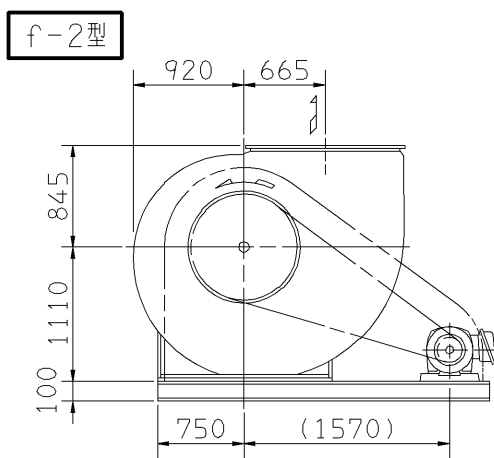
周波数 FREQUENCY 60 Hz

床置形
FLOOR TYPE



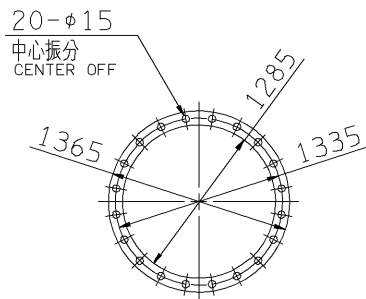
推奨基礎ボルト
RECOMMENDABLE
ANCHOR BOLT

基礎ボルトは付属いたしません。
ANCHOR BOLTS ARE OUT OF SUPPLY.



基礎図

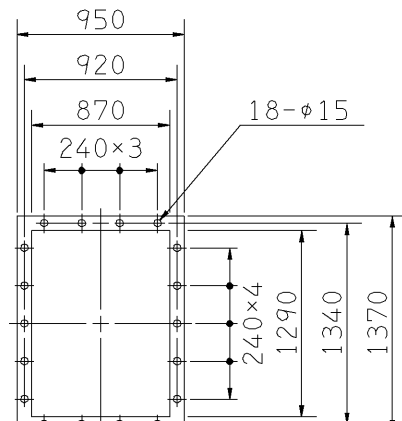
FOUNDATION PLAN



板厚: t=3.2
THICKNESS

吸込フランジ

SUCTION FLANGE



板厚: t=3.0
THICKNESS

吐出しフランジ

DISCHARGE FLANGE

- 注) 1. 本図は、駆動側(プーリ側)より見た図です。
DRAWING SHOWS THE DIMENSIONS VIEWED FROM PULLEY SIDE.
2. ※印にW機種のVベルト(5V型を除く)にはレッドベルトを使用しています。
MODELS MARKED * ARE USED MULTIPLE V BELT(EXCEPT TYPE 5V).
3. 機器の取付け、配管等は取扱説明書を参照してください。
FOR INSTALLATION PLEASE REFER INSTRUCTION MANUAL.

出力 OUTPUT kW	回転速度 SPEED min ⁻¹	Vプーリ組合せ V PULLEY		型 TYPE	数 Q/TY	Vベルト V BELT			概略 質量 MASS kg
		電動機側 MOTOR SIDE	ファン側 FAN SIDE			呼称(号) SIZE			
						f-1 f-2	f-3 f-4	f-5 f-6	
5.5	160	125	950	B	3	215	210	225	932
	180	132	900	B	3	210	205	225	
	200	145	900	B	3	215	205	225	
* 7.5	160	118	900	B	3	210	205	220	960
	180	118	800	B	3	205	197	215	
	200	125	800	B	3	205	197	215	
	220	145	800	B	3	205	198	215	
* 11	180	132	900	B	4	210	205	220	980
	200	145	900	B	3	210	205	220	
	220	145	800	B	3	205	198	215	
	240	140	710	B	3	198	192	210	
	260	150	710	B	3	199	192	210	
* 15	200	150	900	5V	3	2120	2000	2240	1042
	220	180	1000	C	3	220	215	230	
	240	180	950	C	3	215	210	225	
	260	180	850	C	3	210	200	220	
	280	180	800	C	3	205	199	215	
* 18.5	220	150	800	5V	3	2000	2000	2120	1047
	240	150	750	5V	3	2000	1900	2120	
	260	180	850	C	3	210	200	220	
	280	191	850	C	3	210	205	220	
	300	191	800	C	3	205	200	215	
* 22	320	191	750	C	3	200	196	215	1064
	240	180	900	5V	3	2120	2000	2240	
	260	170	800	5V	3	2000	2000	2120	
	280	203	900	C	3	210	205	225	
	300	206	850	C	3	210	205	220	
* 30	320	206	800	C	3	205	200	220	1047
	340	206	750	C	3	200	197	215	
	260	150	1000	5V	4	2120	2120	2240	
	280	160	1000	5V	4	2120	2120	2240	
	300	150	900	5V	4	2120	2000	2240	
* 37	320	160	900	5V	4	2120	2000	2240	1069
	340	170	900	5V	3	2120	2000	2240	
	360	180	900	5V	3	2120	2000	2240	
	380	170	800	5V	3	2000	2000	2120	
	280	160	1000	5V	4	2120	2120	2240	
* 45	300	170	1000	5V	4	2120	2120	2240	1084
	320	160	900	5V	4	2120	2000	2120	
	340	170	900	5V	4	2120	2000	2120	
	360	180	900	5V	4	2120	2000	2240	
	380	190	900	5V	4	2120	2000	2240	
* 55	300	150	900	5V	6	2120	2000	2120	1128
	320	160	900	5V	5	2120	2000	2120	
	340	170	900	5V	5	2120	2000	2120	
	360	180	900	5V	5	2000	2000	2120	
380	190	900	5V	5	2000	2000	2120		

標準付属品 STANDARD ACCESSORIES		特別付属品 SPECIAL ACCESSORIES		電動機 MOTOR		特殊仕様 SPECIAL SPEC.	
1	軸受(駆動側) UCP316 BG (PULLEY SIDE)	8		周波数 Hz	Hz		
2	軸受(反駆動側) UCP212 BG (OPPOSITE SIDE)	9		電圧 V	V		
3	Vプーリ V PULLEY	10		出力 kW	kW		
4	Vベルト V BELT	11		形式 TYPE			
5	Vベルトガード V BELT GUARD	12		メーカー			
6	共通ベース COMMON BASE	13					
7	相フランジ COMPANION FLANGE	14					

御注文主 CUSTOMER	機器番号 ITEM NO.	御使用先 FINAL USER	機器名称 ITEM NAME
荏原製番 SER.NO.	機名 MODEL	風量 CAPACITY	静圧 STATIC PRESS.
		回転速度 SPEED	出力 OUTPUT
		数量 Q/TY	

図番 DWG.NO. Z8SRMH6AF 002

Z8SRMH6AF

