

エバラSRMH型マルチエース排煙ファン
EBARA MULTIACE SMOKE EXHAUST FAN

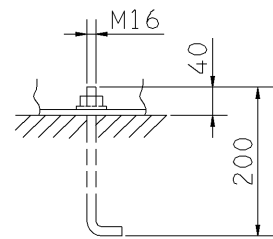
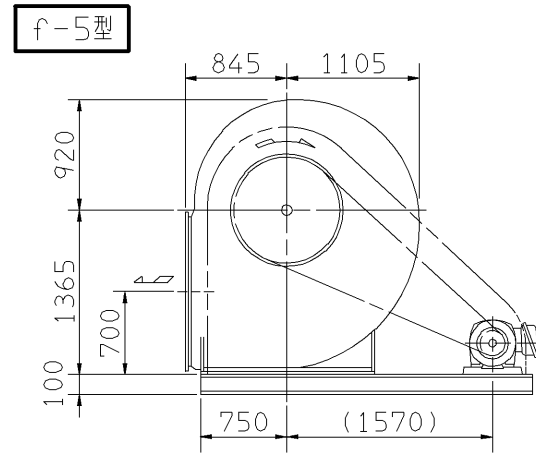
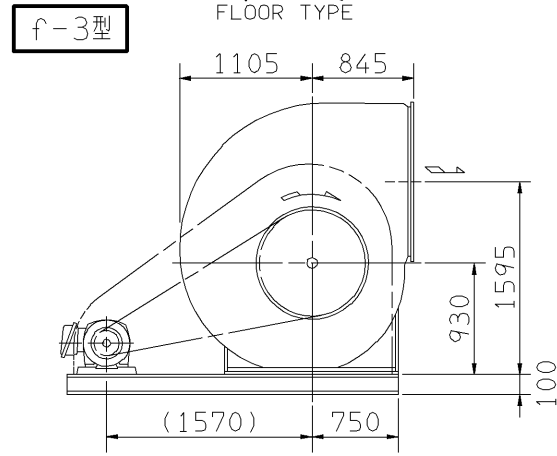
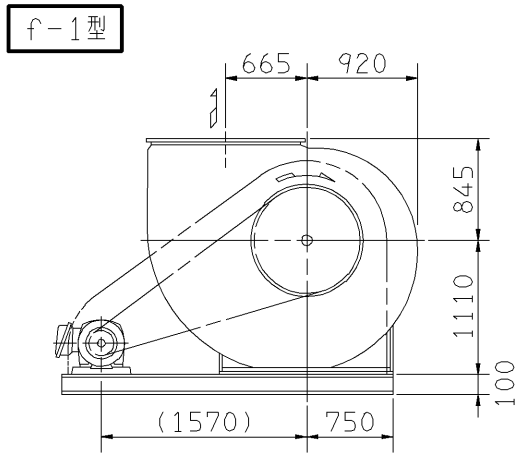
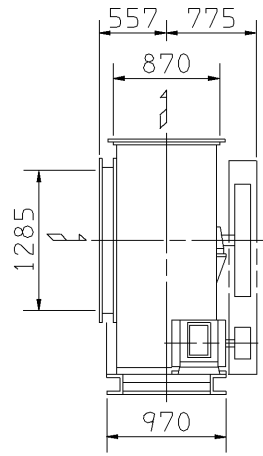
極数 6P (18.5kW以下)
POLE 4P (22 kW以上)
(LESS THAN)
(MORE THAN)

外形寸法図
DIMENSIONS
周波数 50 Hz

電動機駆動形
MOTOR DRIVEN

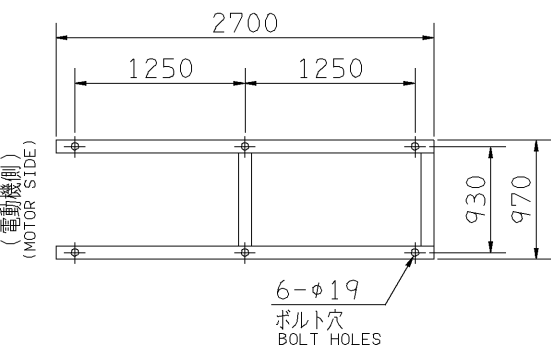
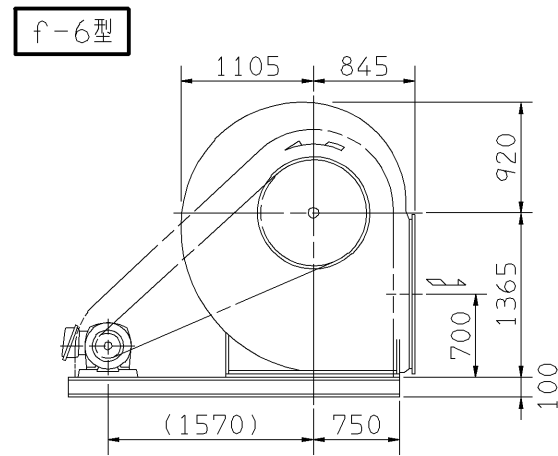
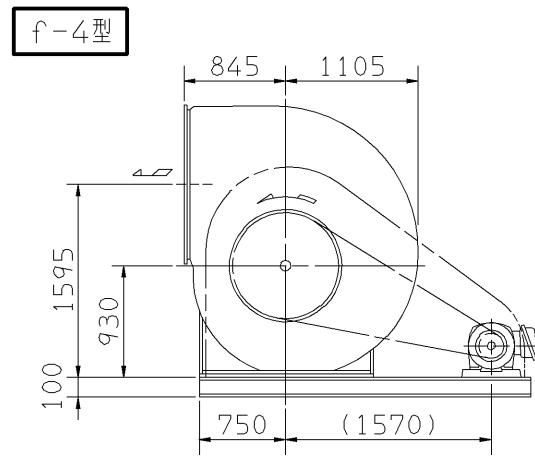
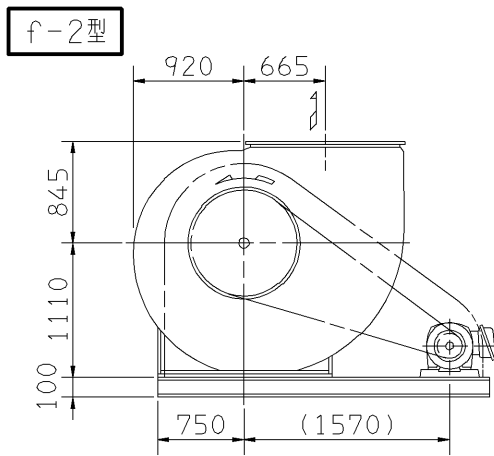
防災性能評定番号
BCJ-SEF-6

機名 MODEL 8SRMH



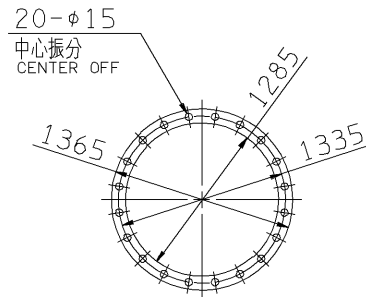
推奨基礎ボルト
RECOMMENDABLE
ANCHOR BOLT

基礎ボルトは付属いたしません。
ANCHOR BOLTS ARE OUT OF SUPPLY.



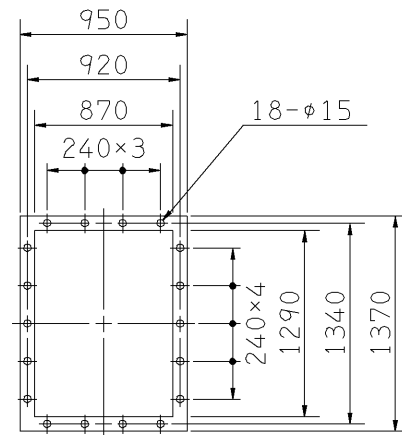
基礎図

FOUNDATION PLAN



板厚: t=3.2
THICKNESS

吸込フランジ
SUCTION FLANGE



板厚: t=3.0
THICKNESS

吐出しフランジ
DISCHARGE FLANGE

- 注) 1. 本図は、駆動側(プーリ側)より見た図です。
DRAWING SHOWS THE DIMENSIONS VIEWED FROM PULLEY SIDE.
2. ※印にW機種のVベルトにはレッドベルトを使用しています。
MODELS MARKED * ARE USED MULTIPLE V BELT.
3. 機器の取付け、配管等は取扱説明書を参照してください。
FOR INSTALLATION PLEASE REFER INSTRUCTION MANUAL.

出力 OUTPUT kW	回転速度 SPEED min ⁻¹	Vプーリ組合せ V PULLEY		型 TYPE	数 Q/TY	Vベルト V BELT						概略 質量 MASS kg	
		電動機側 MOTOR SIDE	ファン側 FAN SIDE			呼称(号) SIZE							
						f-1	f-2	f-3	f-4	f-5	f-6		
5.5	160	132	850	B	3	210	200	220				932	
	180	132	750	B	3	200	195	215					
	200	140	710	B	3	200	193	210					
*7.5	160	132	850	B	3	210	200	220				960	
	180	132	750	B	3	200	194	210					
	200	140	710	B	3	198	192	210					
	220	135	630	B	3	192	186	205					
*11	180	160	900	B	3	215	205	225				980	
	200	165	850	B	3	210	205	220					
	220	160	750	B	3	200	195	215					
	240	150	630	B	3	193	187	205					
*15	260	160	630	B	3	194	187	205				1042	
	200	180	950	C	3	215	210	225					
	220	180	850	C	3	210	200	220					
	240	180	800	C	3	205	199	215					
*18.5	260	180	710	C	3	199	193	210				1047	
	280	191	710	C	3	200	194	210					
	220	194	900	C	3	210	205	225					
	240	194	850	C	3	210	205	220					
*22	260	212	850	C	3	210	205	220				1032	
	280	200	750	C	3	200	190	210					
	300	160	800	5V	3	2000	2000	2120					
	320	160	750	5V	3	2000	1900	2120					
*30	340	170	750	5V	3	2000	1900	2120				1047	
	260	160	900	5V	4	2120	2000	2240					
	280	170	900	5V	4	2120	2000	2240					
	300	180	900	5V	3	2120	2000	2240					
*37	320	200	900	5V	3	2120	2000	2240				1069	
	340	210	900	5V	3	2120	2000	2240					
	360	200	800	5V	3	2000	2000	2120					
	380	210	800	5V	3	2000	2000	2120					
*45	280	170	900	5V	4	2120	2000	2240				1084	
	300	180	900	5V	4	2120	2000	2240					
	320	200	900	5V	3	2120	2000	2240					
	340	210	900	5V	3	2120	2000	2240					
*55	360	200	800	5V	3	2000	2000	2120				1128	
	380	210	800	5V	3	2000	2000	2120					
	300	180	900	5V	5	2120	2000	2240					
	320	200	900	5V	4	2120	2000	2240					

標準付属品 STANDARD ACCESSORIES		特別付属品 SPECIAL ACCESSORIES		電動機 MOTOR		特殊仕様 SPECIAL SPEC.	
1	軸受(駆動側) UCP316 BG (PULLEY SIDE)	8		周波数 Hz	Hz		
2	軸受(反駆動側) UCP212 BG (OPPOSITE SIDE)	9		電圧 V	V		
3	Vプーリ V PULLEY	10		出力 kW	kW		
4	Vベルト V BELT	11		形式 TYPE			
5	Vベルトガード V BELT GUARD	12		メーカー MAKER			
6	共通ベース COMMON BASE	13					
7	相フランジ COMPANION FLANGE	14					

御注文主 CUSTOMER	機器番号 ITEM NO.	御使用先 FINAL USER	機器名称 ITEM NAME
荏原製番 SER.NO.	機名 MODEL	風量 CAPACITY	静圧 STATIC PRESS.
		回転速度 SPEED	出力 OUTPUT
		min ⁻¹	数量 Q/TY

