

エバラSRP3H型スリーエース排煙ファン
EBARA THREE ACE SMOKE EXHAUST FAN

極数 4P
POLE 4P

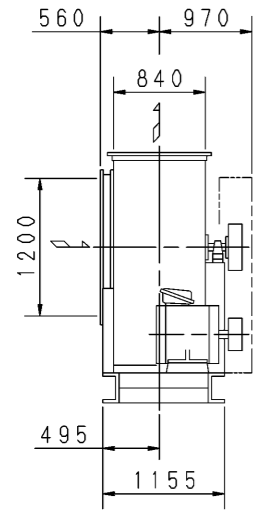
電動機駆動形 トップランナーモータ搭載
MOTOR DRIVEN with top runner motor

防災性能評定番号 BCJ評定-BE0028

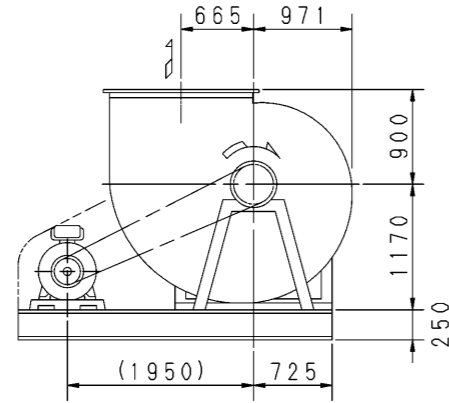
外形寸法
DIMENSIONS

機名 MODEL 8SRP3H

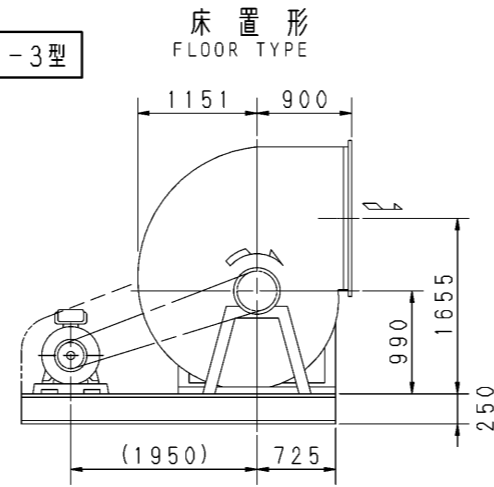
周波数 FREQUENCY 50 Hz



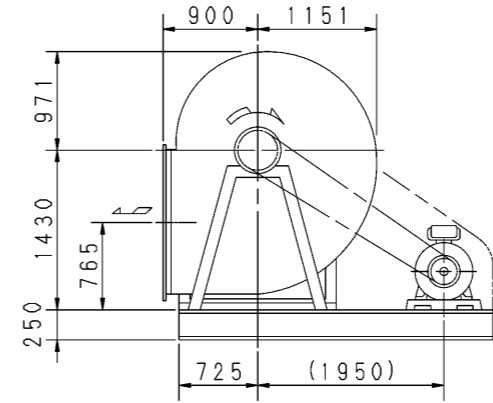
f-1型



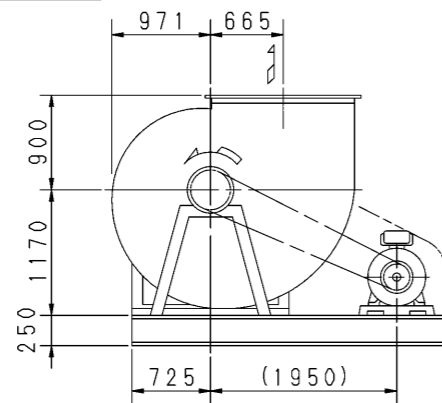
f-3型



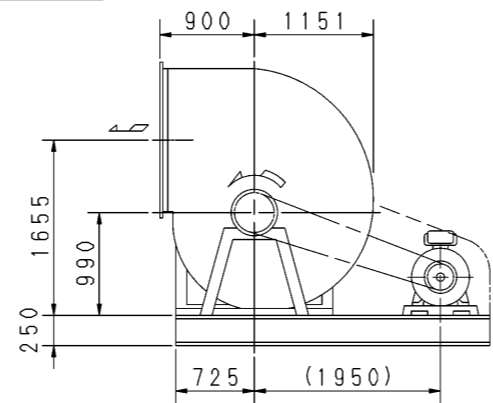
f-5型



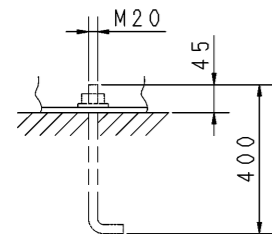
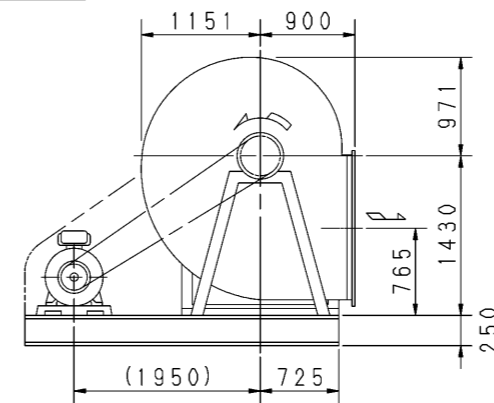
f-2型



f-4型

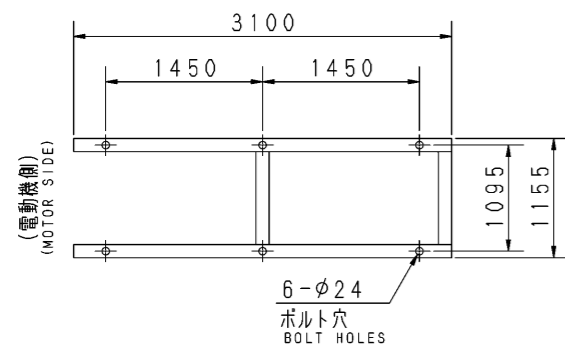


f-6型

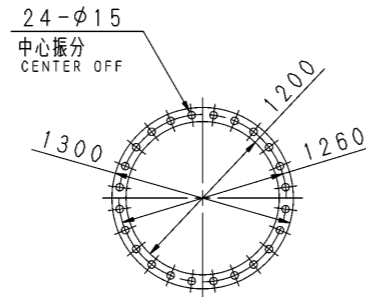


推奨基礎ボルト
RECOMMENDABLE
ANCHOR BOLT

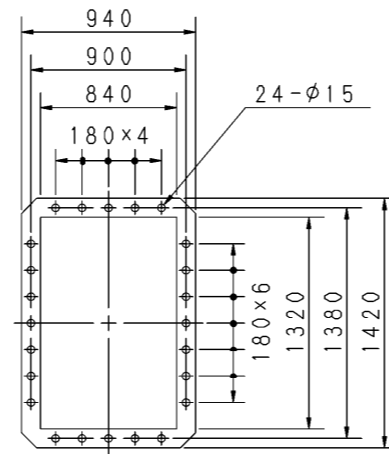
基礎ボルトは付属いたしません。
ANCHOR BOLTS ARE OUT OF SUPPLY.



基礎図
FOUNDATION PLAN



板厚: t=3.2
THICKNESS
吸込フランジ
SUCTION FLANGE



板厚: t=5.0
THICKNESS
吐出しフランジ
DISCHARGE FLANGE

- 注) NOTE
1. 本図は、駆動側（プーリ側）より見た図です。
DRAWING SHOWS THE DIMENSIONS VIEWED FROM PULLEY SIDE.
 2. 機器の取付け、配管等は取扱説明書を参照してください。
FOR INSTALLATION PLEASE REFER INSTRUCTION MANUAL.
 3. 屋内設置の場合、耐火処理してある室に設置に、保守のためのスペースをとってください。
FOR INDOOR USE, INSTALL THE FAN IN FIRE PROOF ROOM AND PROVIDE THE MAINTENANCE SPACE.
 4. 屋外設置の場合、火災の発生や延焼の恐れのない場所に設置してください。
FOR OUTDOOR USE, INSTALL THE FAN AT PLACE WHERE NOT CATCH FIRE AND SPREAD FLAME.
 5. 本図は、エバラ標準電動機を使用した場合の図です。
MOTORS ARE IN ACCORDANCE WITH EBARA STANDARDS.

出力 OUTPUT kW	回転速度 SPEED min ⁻¹	Vプーリ組合せ V PULLEY		Vベルト V BELT						概略 質量 MASS kg
		電動機側 MOTOR SIDE	ファン側 FAN SIDE	呼称(号) SIZE						
				型 TYPE	数 Q'TY	f-1 f-2	f-3 f-4	f-5 f-6		
55	1050	240	335	5V	4	2000	2000	2120	2008	
75	1150	260	335	5V	5	2000	2000	2120	2155	
90	1200	260	315	5V	5	2000	2000	2120	2210	

標準付属品 STANDARD ACCESSORIES				特別付属品 SPECIAL ACCESSORIES		電動機 MOTOR		特殊仕様 SPECIAL SPEC.	
1	軸受(駆動側) UCP322 BG (PULLEY SIDE)	8	点検口 INSPECTION HOLE	1		周波数 Hz	Hz		
2	軸受(反対側) UCP315 BG (OPPOSITE SIDE)	9	ドレン抜き DRAIN	2		電圧 V	V		
3	Vプーリ V-PULLEY	10		3		出力 kW	kW		
4	Vベルト V-BELT	11		4		形式 TYPE			
5	Vベルトガード V-BELT GUARD	12		5		メーカー MAKER			
6	共通ベース COMMON BASE	13		6					
7	相フランジ COMPANION FLANGE	14		7					

御注文主 CUSTOMER	機器番号 ITEM NO.								
御使用先 FINAL USER	機器名称 ITEM NAME								
原製番 SER. NO.	機名 MODEL	風量 CAPACITY	静圧 STATIC PRESS.	回転速度 SPEED	出力 OUTPUT	数量 Q'TY			
				min ⁻¹					



図番 DWG. NO. Z8SRP3H5BEF 000

Z8SRP3H5BEF 000

180315