

エバラSRP31型片吸込スリーエースファン  
EBARA SINGLE SUCTION THREE ACE FAN

極数 4P  
POLE 4P

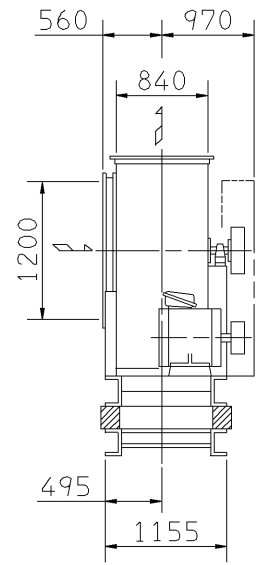
トップランナーモータ搭載  
with top runner motor

外形寸法図  
DIMENSIONS

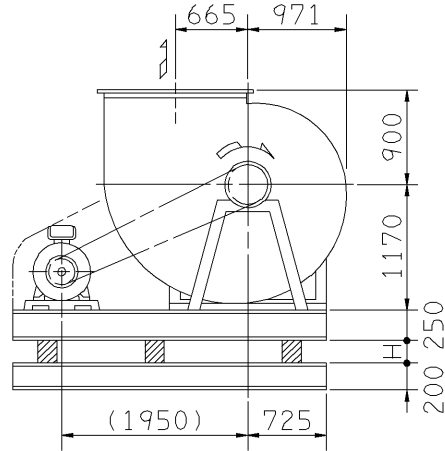
機名 MODEL 8SRP31

周波数 FREQUENCY 60 Hz

- 注) 1. 本図は、駆動側(プーリ側)より見た図です。  
NOTE DRAWING SHOWS THE DIMENSIONS VIEWED FROM PULLEY SIDE.  
2. 機器の取付け、配管等は取扱説明書を参照してください。  
FOR INSTALLATION PLEASE REFER INSTRUCTION MANUAL.  
3. 本図は、エバラ標準電動機を使用した場合の図です。  
MOTORS ARE IN ACCORDANCE WITH EBARA STANDARDS.

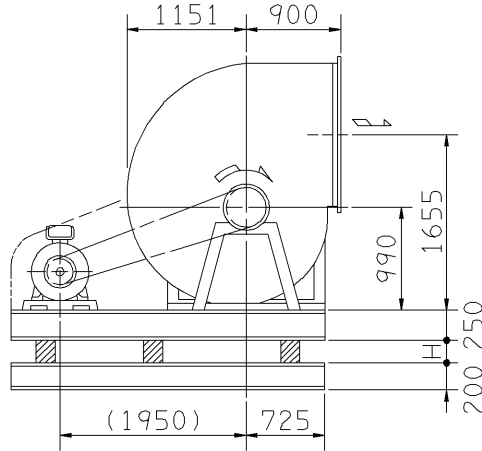


f-1型

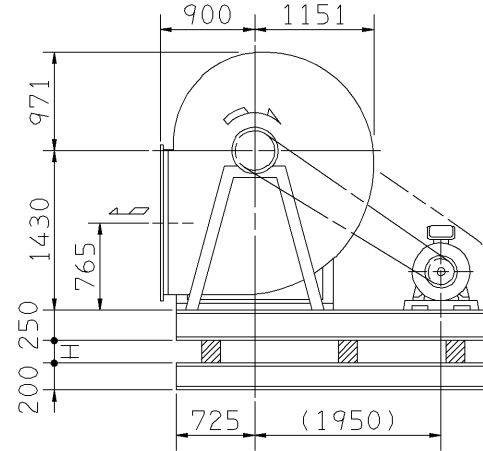


f-3型

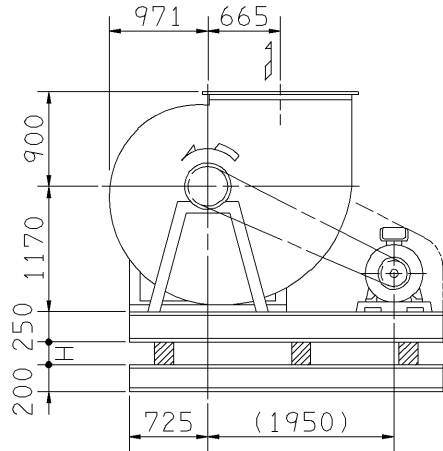
床置形  
FLOOR TYPE



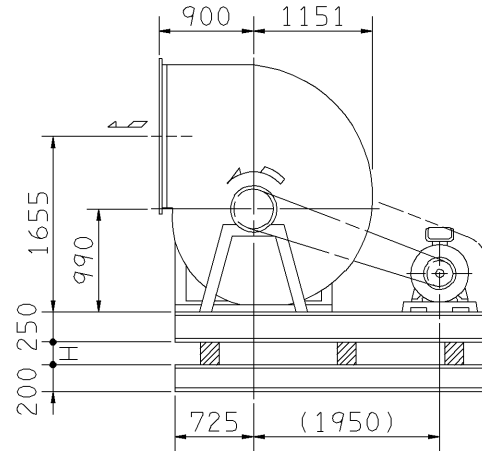
f-5型



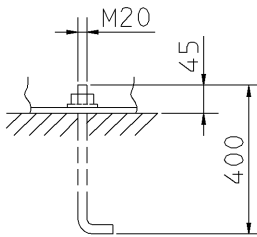
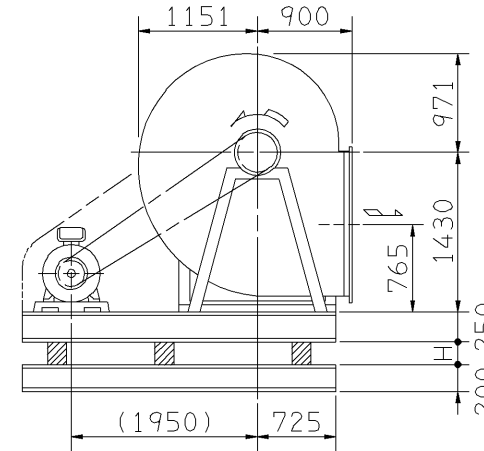
f-2型



f-4型

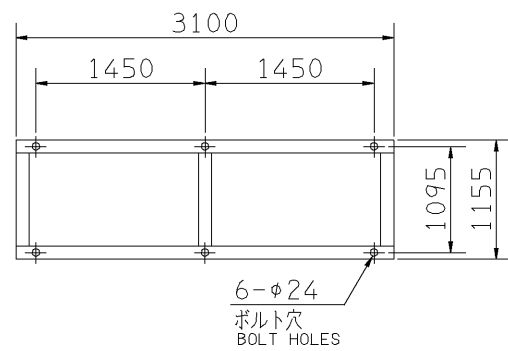


f-6型



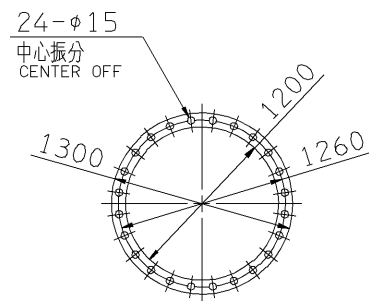
推奨基礎ボルト  
RECOMMENDABLE  
ANCHOR BOLT

基礎ボルトは付属いたしません。  
ANCHOR BOLTS ARE OUT OF SUPPLY.



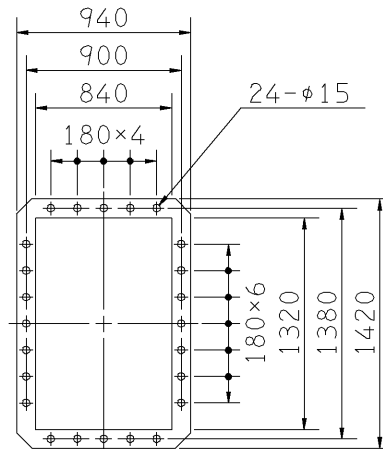
基礎図

FOUNDATION PLAN



板厚: t=3.2  
THICKNESS

吸込フランジ  
SUCTION FLANGE



板厚: t=5.0  
THICKNESS

吐出しフランジ  
DISCHARGE FLANGE

出力 OUTPUT kW	回転速度 SPEED min <sup>-1</sup>	Vプーリ組合せ V PULLEY		Vベルト V BELT			概 寸 法 HEIGHT H	略 質 量 MASS kg		
		電動機側 MOTOR SIDE	ファン側 FAN SIDE	型 TYPE	数 Q'TY	呼称(号) SIZE f-1 f-3 f-5 f-2 f-4 f-6				
55	1000	190	335	5V	4	2000	2000	2120	43	2211
	1050	210	355	5V	4	2000	2000	2120		
75	1100	230	375	5V	5	2000	2000	2120	43	2358
	1150	240	375	5V	5	2000	2000	2120		
90	1200	250	375	5V	5	2000	2000	2120	43	2413

附属品 ACCESSORIES		特別附属品 SPECIAL ACCESSORIES		電動機 MOTOR		特殊仕様 SPECIAL SPEC.	
1	軸受(駆動側) UCP322 BG (PULLEY SIDE)	8	防振材(ゴム) ISOLATORS (RUBBER)	1	周波数 Hz	Hz	
2	軸受(反駆動側) UCP315 BG (OPPOSITE SIDE)	9	防振ベース VIBRO ISOLATING BASE	2	電圧 V	V	
3	Vプーリ V PULLEY	10	点検口 INSPECTION HOLE	3	出力 kW	kW	
4	Vベルト V BELT	11	ドレン抜き DRAIN	4	形式 TYPE		
5	Vベルトガード V BELT GUARD	12		5	メーカー MAKER		
6	共通ベース COMMON BASE	13		6			
7	相フランジ COMPANION FLANGE	14		7			

御注文主 CUSTOMER	機器番号 ITEM NO.	御使用先 FINAL USER	機器名称 ITEM NAME
荏原製番 SER.NO.	機名 MODEL	風量 CAPACITY	静圧 STATIC PRESS.
		回転速度 SPEED	出力 OUTPUT
		数量 Q'TY	

図番 DWG.NO. Z8SRP316BF 000

Z8SRP316BF

