

エバラSRMH型マルチエース排煙ファン
EBARA MULTIACE SMOKE EXHAUST FAN

極数 6P (22 kW以下) / 4P (30 kW以上)
POLE (LESS THAN) (MORE THAN)
電動機駆動形 トップランナーモータ搭載
MOTOR DRIVEN with top runner motor

外形寸法図
DIMENSIONS

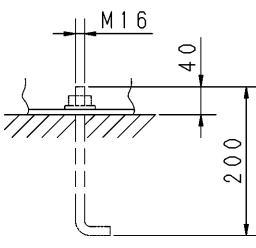
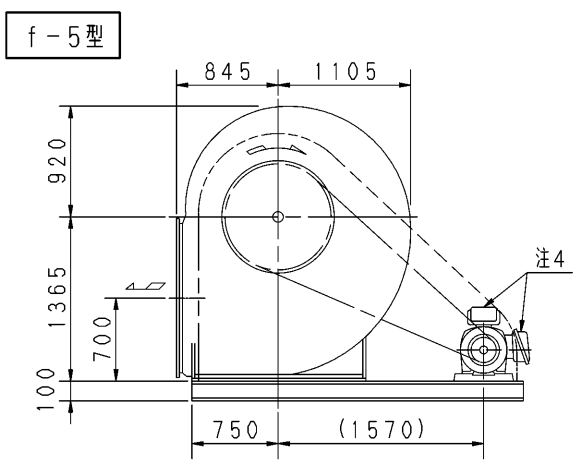
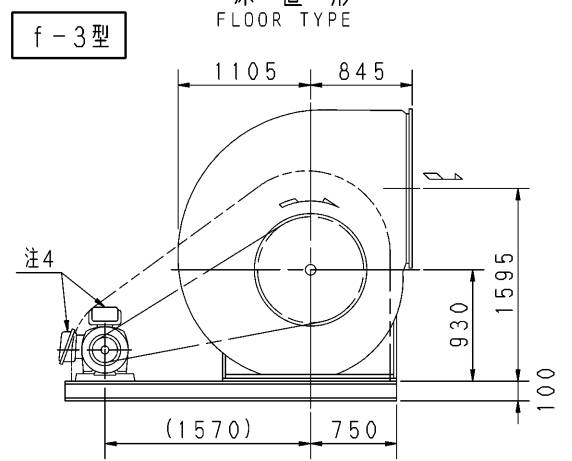
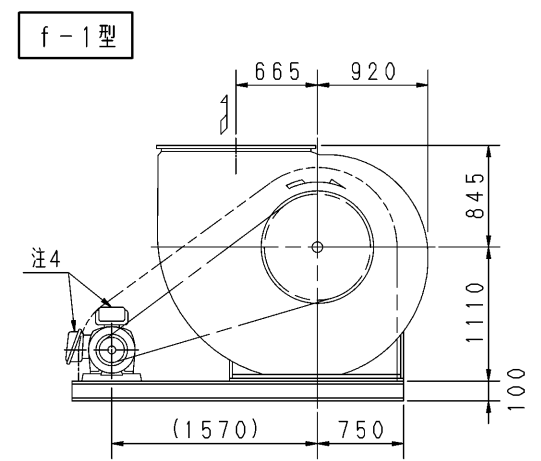
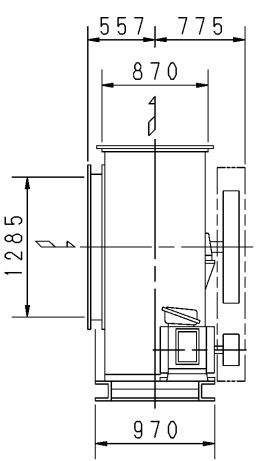
防災性能評定番号 B C J 評定-BE0027

機名 MODEL 8SRMH

周波数 FREQUENCY 60 Hz

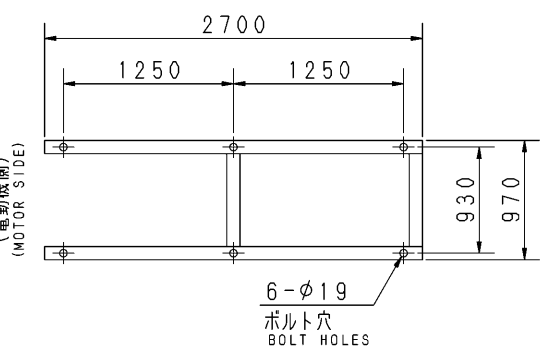
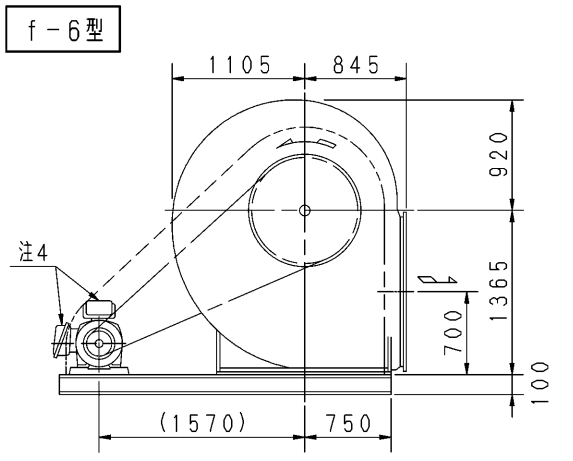
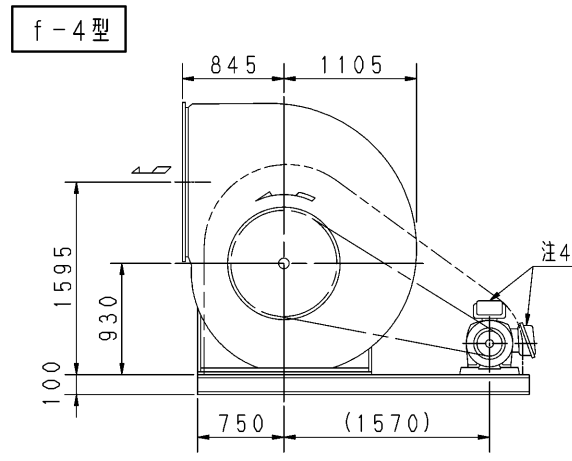
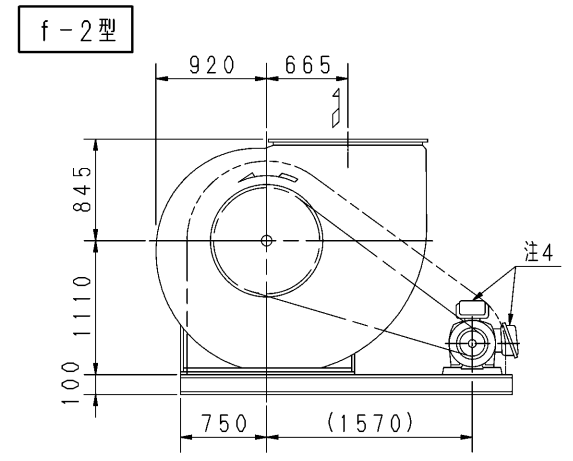
- 注) NOTE
1. 本図は、駆動側（プーリ側）より見た図です。
DRAWING SHOWS THE DIMENSIONS VIEWED FROM PULLEY SIDE.
 2. ※印kW機種種のVベルトにはレッドベルトを使用しています。
MODELS MARKED ※ ARE USED MULTIPLE V-BELT.
 3. 機器の取付け、配管等は取扱説明書を参照してください。
FOR INSTALLATION PLEASE REFER INSTRUCTION MANUAL.
 4. 電動機端子箱の位置は出力により異なります。
(2.2kW以下→横側 30kW以上→上側)
POSITION OF MOTOR TERMINAL BOX DIFFERS ACCORDING TO POWER OUTPUT. (UP TO 7.5kW→SIDE, 11kW AND OVER→TOP)

5. 屋内設置の場合、耐火処理してある室に設置に、保守のためのスペースをとってください。
FOR INDOOR USE, INSTALL THE FAN IN FIRE PROOF ROOM AND PROVIDE THE MAINTENANCE SPACE.
6. 屋外設置の場合、火災の発生や延焼の恐れのない場所に設置してください。
FOR OUTDOOR USE, INSTALL THE FAN AT PLACE WHERE NOT CATCH FIRE AND SPREAD FLAME.
7. 本図は、エバラ標準電動機を使用した場合の図です。
MOTORS ARE IN ACCORDANCE WITH EBARA STANDARDS.

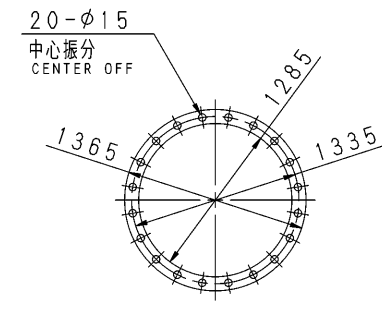


推奨基礎ボルト
RECOMMENDABLE ANCHOR BOLT

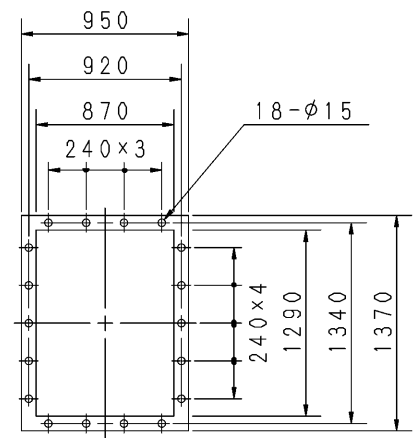
基礎ボルトは付属いたしません。
ANCHOR BOLTS ARE OUT OF SUPPLY.



基礎図
FOUNDATION PLAN



板厚: t=3.2 THICKNESS
吸込フランジ
SUCTION FLANGE



板厚: t=3.0 THICKNESS
吐出しフランジ
DISCHARGE FLANGE

出力 OUTPUT kW	回転速度 SPEED min ⁻¹	Vプーリ組合せ V PULLEY		Vベルト V BELT						概略 質量 MASS kg	
		電動機側 MOTOR SIDE	ファン側 FAN SIDE	型 TYPE	数 Q'TY	呼称(号) SIZE					
						f-1 f-2	f-3 f-4	f-5 f-6			
5.5	160	135	900	B	3	210	205	220			946
	180	150	900	B	3	210	205	225			
	200	165	900	B	3	215	205	225			
7.5	180	135	800	B	3	205	198	215			975
	200	150	850	B	3	210	200	220			
	220	165	800	B	3	205	200	215			
11	180	150	900	B	4	210	205	220			996
	200	165	900	B	3	210	205	220			
	220	165	800	B	3	205	200	215			
	240	180	800	B	3	205	200	220			
	260	190	800	B	3	205	200	220			
15	200	170	900	5V	3	2120	2000	2240			1052
	220	185	900	C	3	215	205	225			
	240	197	900	C	3	215	210	225			
	260	206	850	C	3	210	200	220			
	280	206	800	C	3	205	200	215			
18.5	220	170	800	5V	3	2000	2000	2120			1094
	240	170	750	5V	3	2000	1900	2120			
	260	206	850	C	3	210	200	220			
	280	215	850	C	3	210	205	220			
	300	218	800	C	3	205	200	215			
22	320	215	750	C	3	200	197	215			1109
	240	180	800	5V	3	2000	1900	2120			
	260	180	750	5V	3	2000	2000	2120			
	280	231	900	C	3	210	205	225			
	300	236	850	C	3	210	205	220			
30	320	218	750	C	3	205	196	215			1114
	340	231	750	C	3	200	197	215			
	240	160	1000	5V	4	2120	2120	2240			
	260	170	1000	5V	4	2120	2120	2240			
	280	180	1000	5V	4	2120	2120	2240			
37	300	170	900	5V	4	2120	2000	2240			1215
	320	180	900	5V	4	2120	2000	2120			
	340	190	900	5V	4	2120	2000	2120			
	360	180	800	5V	4	2000	1900	2120			
	380	210	900	5V	4	2120	2000	2240			
45	300	170	900	5V	6	2120	2000	2120			1250
	320	180	900	5V	5	2120	2000	2120			
	360	190	900	5V	4	2120	2000	2240			
	380	210	900	5V	4	2120	2000	2240			
55	320	180	900	5V	6	2000	2000	2120			1316
	340	190	900	5V	6	2000	2000	2120			
	360	200	900	5V	5	2000	2000	2120			
380	210	900	5V	5	2000	2000	2120				

標準付属品 STANDARD ACCESSORIES		特別付属品 SPECIAL ACCESSORIES		電動機 MOTOR		特殊仕様 SPECIAL SPEC.	
1	軸受(駆動側) UCP316 BG (PULLEY SIDE)	8		周波数 Hz	Hz		
2	軸受(反対側) UCP212 BG (OPPOSITE SIDE)	9		電圧 V	V		
3	Vプーリ V-PULLEY	10		出力 kW	kW		
4	Vベルト V-BELT	11		形式 TYPE			
5	Vベルトガード V-BELT GUARD	12		メーカー MAKER			
6	共通ベース COMMON BASE	13					
7	箱フランジ COMPANION FLANGE	14					

御注文主 CUSTOMER	機器番号 ITEM NO.					
御使用先 FINAL USER	機器名称 ITEM NAME					
原製番 SER. NO.	機名 MODEL	風量 CAPACITY	静圧 STATIC PRESS.	回転速度 SPEED min ⁻¹	出力 OUTPUT	数量 Q'TY



図番 DWG. NO. Z8SRMH6AEF 000
Z8SRMH6AEF 001
180315