

エバラSRM4型片吸込マルチエースファン
EBARA SINGLE SUCTION MULTIACE FAN

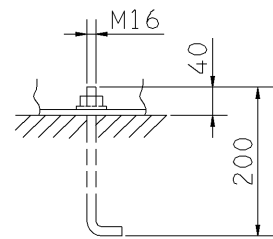
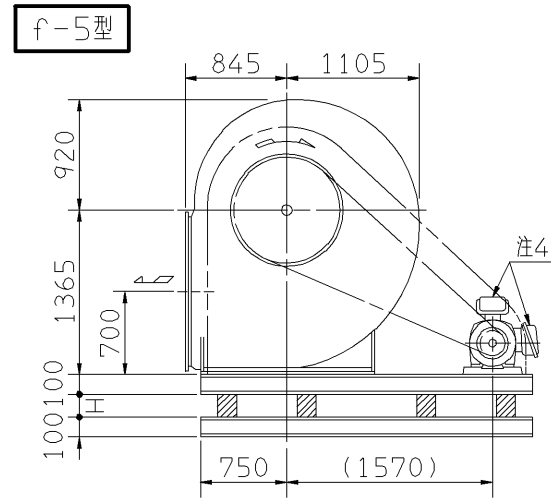
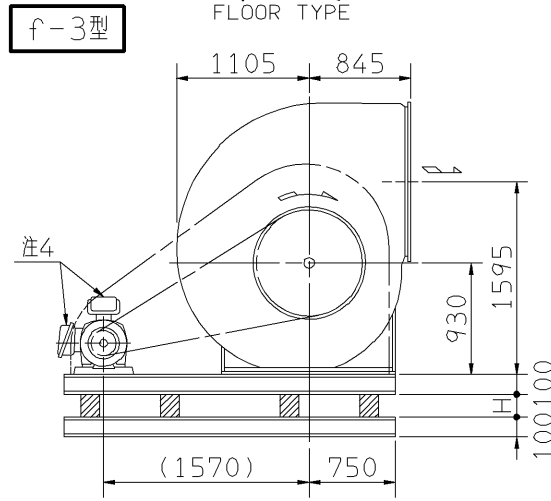
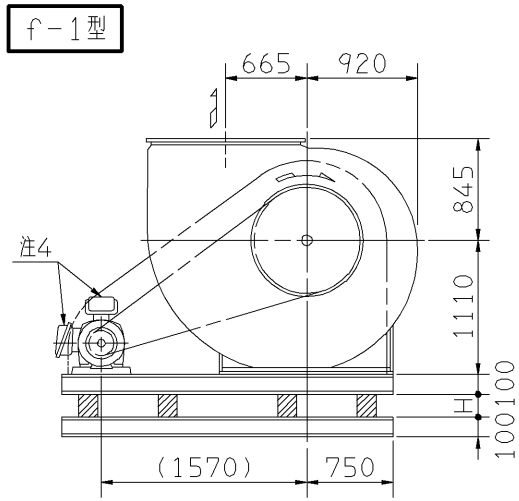
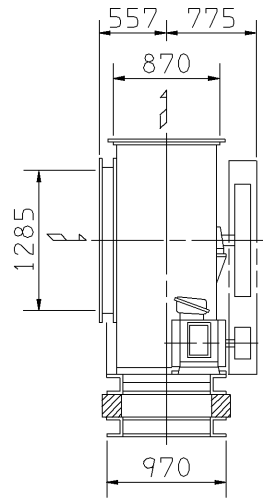
極数 6P (22 kW以上) / 4P (30 kW以上)
POLE (LESS THAN) (MORE THAN)

トップランナーモータ搭載
with top runner motor

外形寸法図
DIMENSIONS

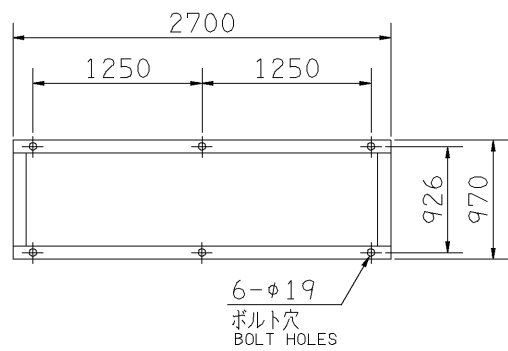
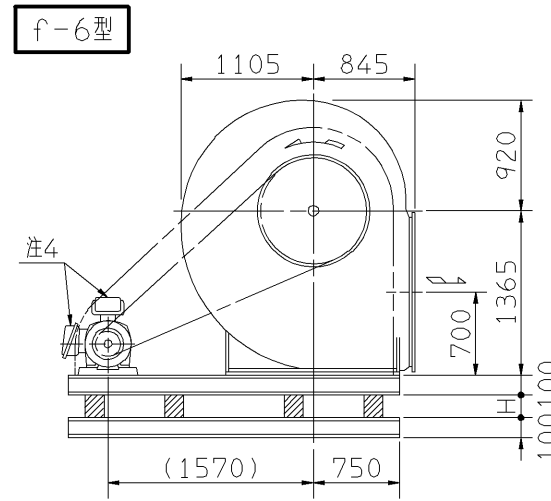
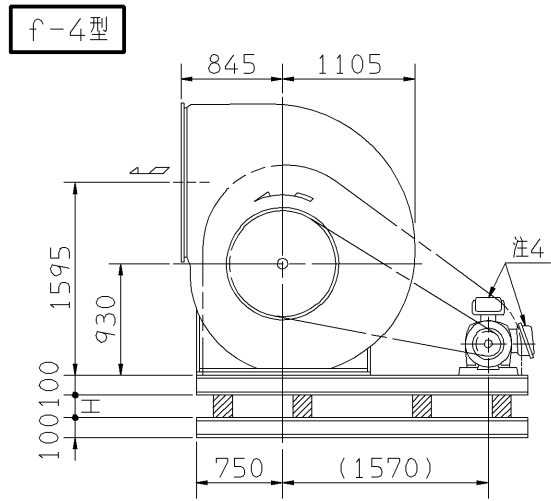
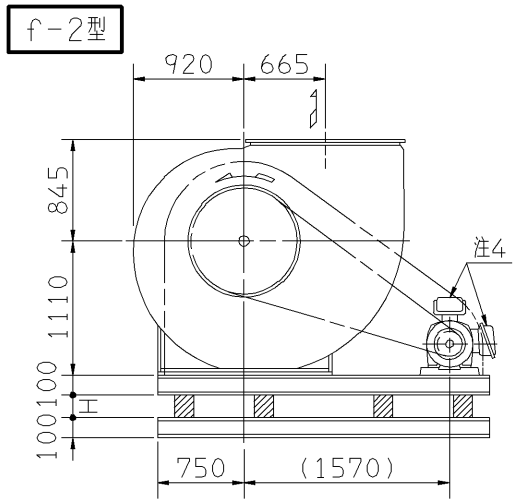
機名 MODEL 8SRM4

周波数 FREQUENCY 60 Hz



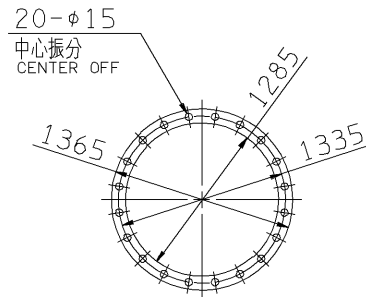
推奨基礎ボルト
RECOMMENDABLE ANCHOR BOLT

基礎ボルトは付属いたしません。
ANCHOR BOLTS ARE OUT OF SUPPLY.



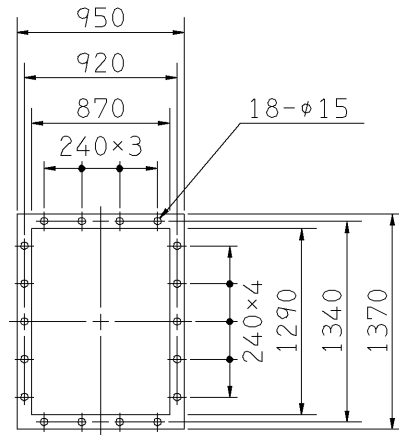
基礎図

FOUNDATION PLAN



板厚: t=3.2
THICKNESS

吸込フランジ
SUCTION FLANGE



板厚: t=3.0
THICKNESS

吐出しフランジ
DISCHARGE FLANGE

- 注) 1. 本図は、駆動側(プーリ側)より見た図です。
DRAWING SHOWS THE DIMENSIONS VIEWED FROM PULLEY SIDE.
2. ※印kW機種のVベルトにはレッドベルトを使用しています。
MODELS MARKED * ARE USED MULTIPLE V BELT.
3. 機器の取付け、配管等は取扱説明書を参照してください。
FOR INSTALLATION PLEASE REFER INSTRUCTION MANUAL.

4. 電動機端子箱の位置は出力により異なります。
(22kW以下→横側 30kW以上→上側)
POSITION OF MOTOR TERMINAL BOX DIFFERS ACCORDING TO POWER OUTPUT.(UP TO 22kW→SIDE, 30kW AND OVER→TOP)
5. 本図は、エバラ標準電動機を使用した場合の図です。
MOTORS ARE IN ACCORDANCE WITH EBARA STANDARDS.

出力 OUTPUT kW	回転速度 SPEED min ⁻¹	Vプーリ組合せ V PULLEY		型 TYPE	数 Q'TY	Vベルト V BELT 呼称(号) SIZE				概略 寸法 HEIGHT H	概略 質量 MASS kg
		電動機側 MOTOR SIDE	ファン側 FAN SIDE			f-1 f-2	f-3 f-4	f-5 f-6			
5.5	160	135	900	B	3	210	205	220		24	1019
	180	150	900	B	3	210	205	225			
	200	165	900	B	3	215	205	225			
*7.5	180	135	800	B	3	205	198	215		24	1048
	200	150	850	B	3	210	200	220			
	220	165	800	B	3	205	200	215			
*11	180	150	900	B	4	210	205	220		24	1069
	200	165	900	B	3	210	205	220			
	220	165	800	B	3	205	200	215			
	240	180	800	B	3	205	200	220			
*15	260	190	800	B	3	205	200	220		24	1125
	200	170	900	5V	3	2120	2000	2240			
	220	185	900	C	3	215	205	225			
	240	197	900	C	3	215	210	225			
	260	206	850	C	3	210	200	220			
*18.5	280	206	800	C	3	205	200	215		24	1167
	220	170	800	5V	3	2000	2000	2120			
	240	170	750	5V	3	2000	1900	2120			
	260	206	850	C	3	210	200	220			
	280	215	850	C	3	210	205	220			
*22	300	218	800	C	3	205	200	215		24	1182
	320	215	750	C	3	200	197	215			
	240	180	800	5V	3	2000	1900	2120			
	260	180	750	5V	3	2000	2000	2120			
	280	231	900	C	3	210	205	225			
30	300	236	850	C	3	210	205	220		24	1187
	320	218	750	C	3	205	196	215			
	340	231	750	C	3	200	197	215			
	240	160	1000	5V	4	2120	2120	2240			
	260	170	1000	5V	4	2120	2120	2240			
	280	180	1000	5V	4	2120	2120	2240			
37	300	170	900	5V	4	2120	2000	2240		23	1288
	320	180	900	5V	4	2120	2000	2240			
	340	190	900	5V	4	2120	2000	2240			
	360	190	900	5V	4	2120	2000	2240			
	380	190	900	5V	4	2120	2000	2240			
	280	180	1000	5V	4	2120	2120	2240			
45	300	190	900	5V	5	2120	2000	2240		23	1323
	320	180	900	5V	5	2120	2000	2240			
	340	190	900	5V	5	2120	2000	2240			
	360	200	900	5V	4	2120	2000	2240			
	380	210	900	5V	4	2120	2000	2240			
55	300	170	900	5V	6	2120	2000	2240		23	1389
	320	180	900	5V	5	2120	2000	2240			
	340	190	900	5V	6	2000	2000	2120			
	360	200	900	5V	5	2000	2000	2120			
380	210	900	5V	5	2000	2000	2120				

付属品 ACCESSORIES		特別付属品 SPECIAL ACCESSORIES		電動機 MOTOR		特殊仕様 SPECIAL SPEC.	
1	軸受(駆動側) UCP316 BG (PULLEY SIDE)	8	防振材(ゴム) ISOLATORS (RUBBER)	1	周波数 Hz		Hz
2	軸受(反駆動側) UCP212 BG (OPPOSITE SIDE)	9	防振ベース VIBRO ISOLATING BASE	2	電圧 V		V
3	Vプーリ V PULLEY	10	点検口 INSPECTION HOLE	3	出力 kW		kW
4	Vベルト V BELT	11	ドレン抜き DRAIN	4	形式 TYPE		
5	Vベルトガード V BELT GUARD	12		5	メーカー MAKER		
6	共通ベース COMMON BASE	13		6			
7	相フランジ COMPANION FLANGE	14		7			

御注文主 CUSTOMER	機器番号 ITEM NO.	静圧 STATIC PRESS.	回転速度 SPEED min ⁻¹	出力 OUTPUT	数量 Q'TY
御使用先 FINAL USER	機器名称 ITEM NAME				
荏原製番 SER.NO.	機名 MODEL	風量 CAPACITY			

図番 DWG.NO. Z8SRM46AF 000

Z8SRM46AF

