

エバラSRP30型片吸込スリーエースファン
EBARA SINGLE SUCTION THREE ACE FAN

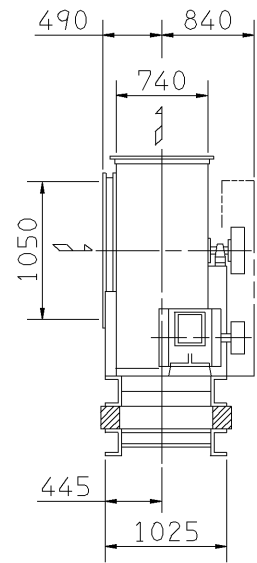
極数 4P
POLE

外形寸法図
DIMENSIONS

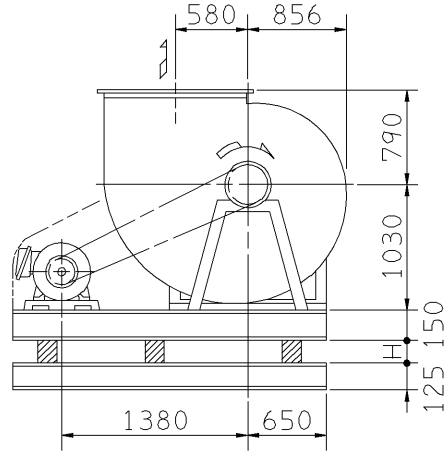
機名 MODEL 7SRP30

周波数 FREQUENCY 50 Hz

注) 1. 本図は、駆動側(プーリ側)より見た図です。
NOTE DRAWING SHOWS THE DIMENSIONS VIEWED FROM PULLEY SIDE.
2. 機器の取付け、配管等は取扱説明書を参照してください。
FOR INSTALLATION PLEASE REFER INSTRUCTION MANUAL.

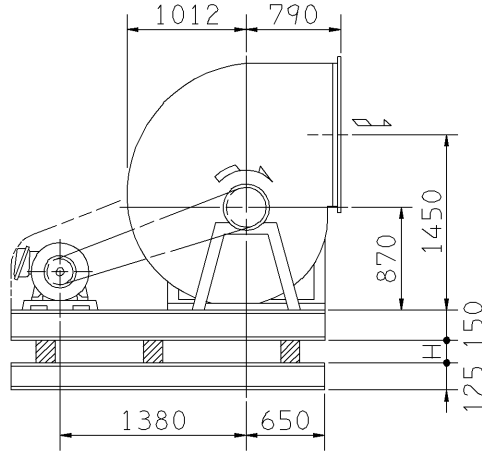


f-1型

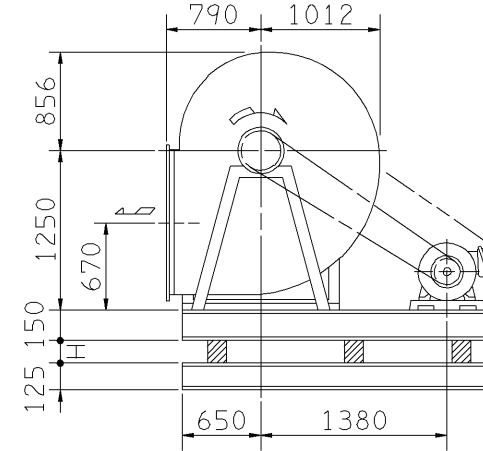


f-3型

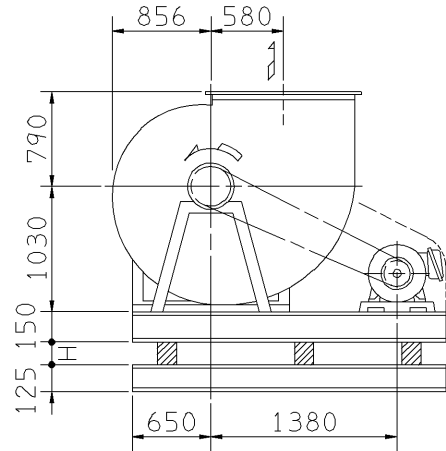
床置形
FLOOR TYPE



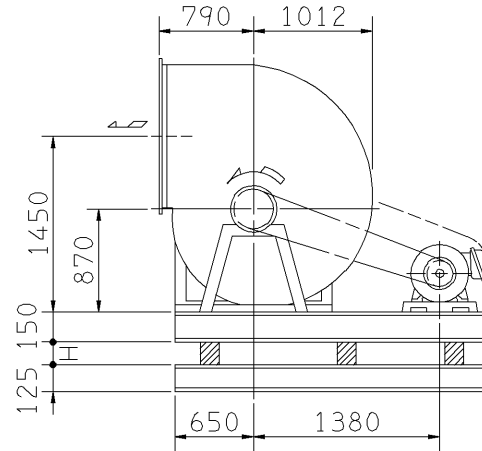
f-5型



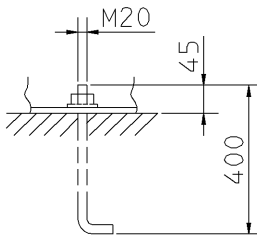
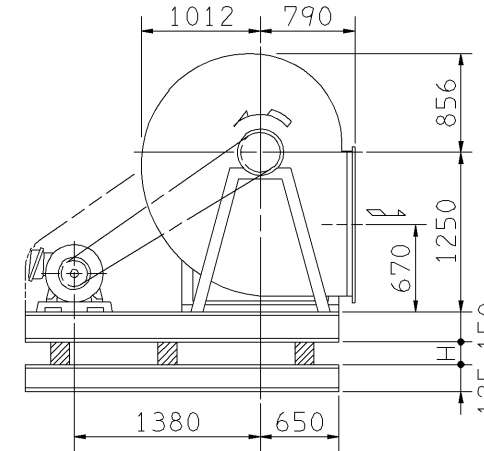
f-2型



f-4型

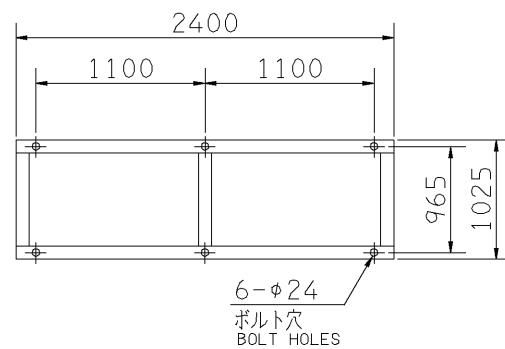


f-6型



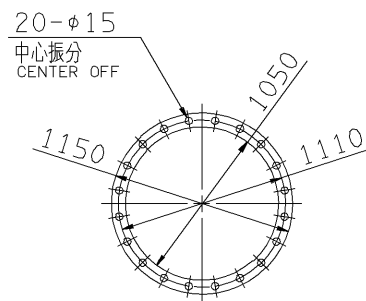
推奨基礎ボルト
RECOMMENDABLE
ANCHOR BOLT

基礎ボルトは付属いたしません。
ANCHOR BOLTS ARE OUT OF SUPPLY.



基礎図

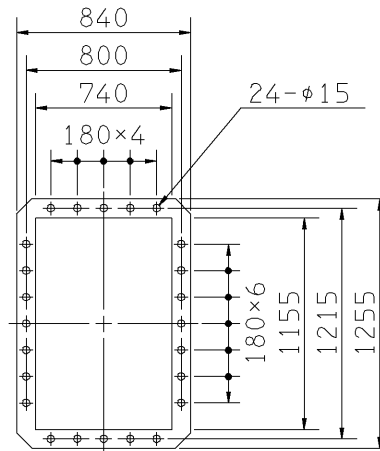
FOUNDATION PLAN



板厚: t=3.2
THICKNESS

吸込フランジ

SUCTION FLANGE



板厚: t=5.0
THICKNESS

吐出しフランジ

DISCHARGE FLANGE

注) ※印kW機種のVベルトは、レッドベルトを使用しています。

出力 OUTPUT kW	回転速度 SPEED min ⁻¹	Vプーリ組合せ V PULLEY		Vベルト V BELT				概略 寸法 HEIGHT H	概略 質量 MASS kg	
		電動機側 MOTOR SIDE	ファン側 FAN SIDE	呼称(号) SIZE						
				f-1 f-2	f-3 f-4	f-5 f-6				
5.5	610	140	355	B	2	159	153	169	53	1184
※7.5	640	132	315	B	2	156	150	166	53	1185
	670	140	315	B	2	156	150	166		
※11	700	165	355	B	2	160	154	169	53	1209
	730	170	355	B	2	160	154	170		
※15	790	200	375	B	2	162	157	172	43	1235
	820	250	450	B	2	170	164	180		
※18.5	880	224	380	C	2	164	158	174	43	1247
	910	191	315	C	3	158	152	168		
※22	940	188	300	C	3	156	150	166	43	1293
	970	194	300	C	3	156	151	166		
※30	1000	240	355	C	3	163	157	172	43	1308
	1050	224	315	C	3	159	153	168		
※37	1100	265	355	C	3	164	158	174	43	1331
	1150	231	300	C	4	159	153	168		

付属品 ACCESSORIES		特別付属品 SPECIAL ACCESSORIES		電動機 MOTOR		特殊仕様 SPECIAL SPEC.	
1	軸受(駆動側) UCP316 BG (PULLEY SIDE)	8	防振材(ゴム) ISOLATORS (RUBBER)	1	周波数 Hz	Hz	
2	軸受(反駆動側) UCP213 BG (OPPOSITE SIDE)	9	防振ベース VIBRO ISOLATING BASE	2	電圧 V	V	
3	Vプーリ V PULLEY	10	点検口 INSPECTION HOLE	3	出力 kW	kW	
4	Vベルト V BELT	11	ドレン抜き DRAIN	4	形式 TYPE		
5	Vベルトガード V BELT GUARD	12		5	メーカー MAKER		
6	共通ベース COMMON BASE	13		6			
7	相フランジ COMPANION FLANGE	14		7			

御注文主 CUSTOMER	機器番号 ITEM NO.	御使用先 FINAL USER	機器名称 ITEM NAME
原製番 SER.NO.	機名 MODEL	風量 CAPACITY	静圧 STATIC PRESS.
		回転速度 SPEED min ⁻¹	出力 OUTPUT
			数量 Q'TY



図番 DWG.NO. Z7SRP305AF 006

Z7SRP305AF