

エバラSRP3H型スリーエース排煙ファン

EBARA THREE ACE SMOKE EXHAUST FAN

極 数 4P
POLE

外形寸法図

DIMENSIONS

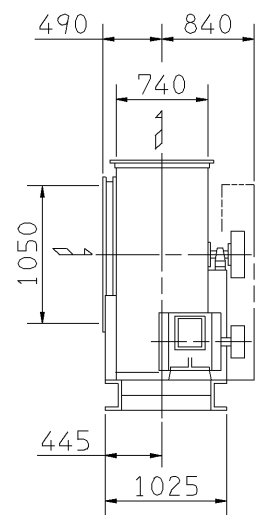
電動機駆動形
MOTOR DRIVEN

防災性能評定番号
BCJ-SEF-7

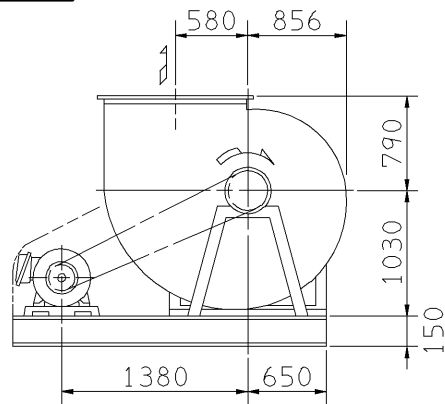
機 名 MODEL 7SRP3H

周波数 FREQUENCY 50 Hz

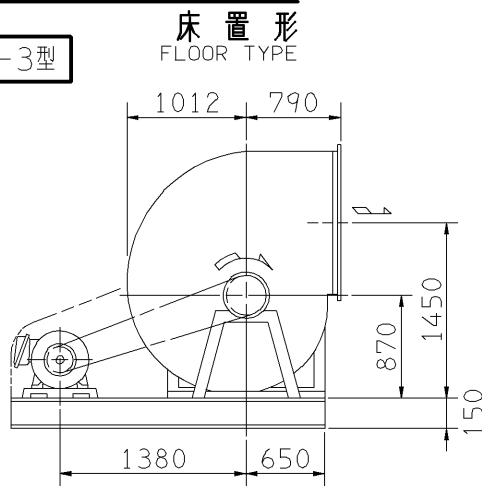
注) 1. 本図は、駆動側(プーリ側)より見た図です。
NOTE DRAWING SHOWS THE DIMENSIONS VIEWED FROM PULLEY SIDE.
2. 機器の取付け、配管等は取扱説明書を参照してください。
FOR INSTALLATION PLEASE REFER INSTRUCTION MANUAL.



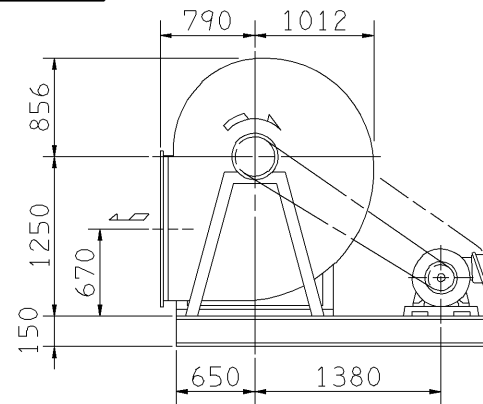
f-1型



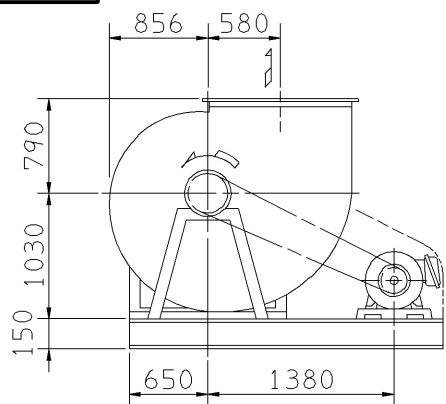
f-3型



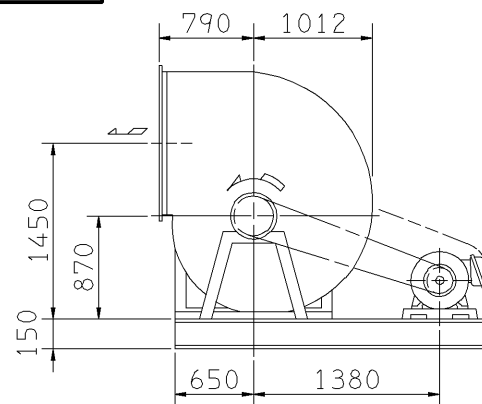
f-5型



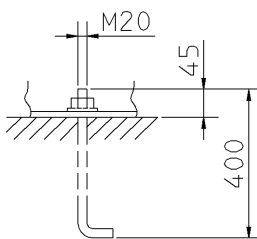
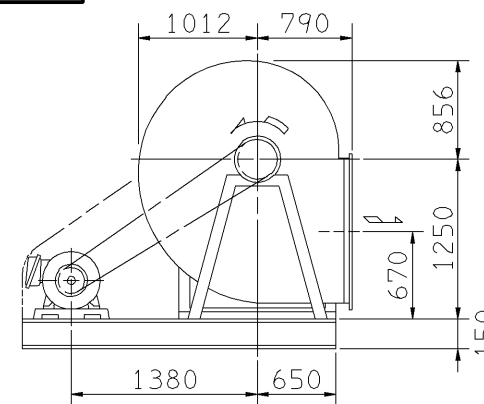
f-2型



f-4型

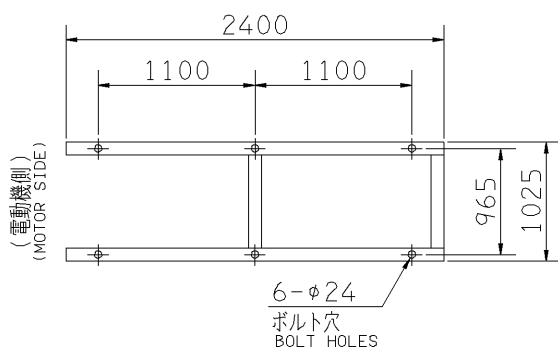


f-6型



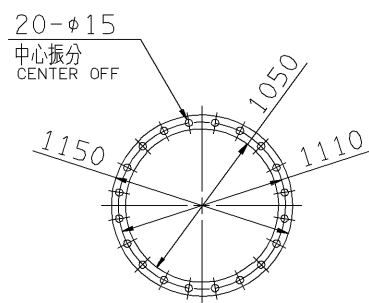
推奨基礎ボルト
RECOMMENDABLE
ANCHOR BOLT

基礎ボルトは付属いたしません。
ANCHOR BOLTS ARE OUT OF SUPPLY.



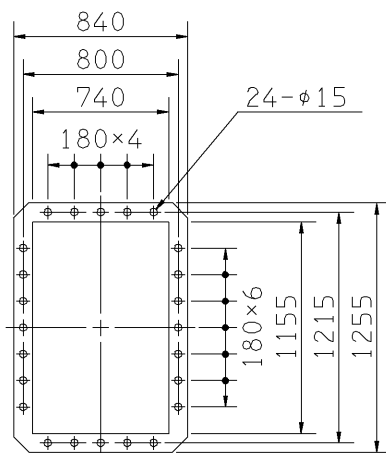
基礎図

FOUNDATION PLAN



板厚: t=3.2
THICKNESS

吸込フランジ
SUCTION FLANGE



板厚: t=5.0
THICKNESS

吐出しフランジ
DISCHARGE FLANGE

注) ※印kW機種種のVベルトは、レッドベルトを使用しています。

出力 OUTPUT kW	回転速度 SPEED min ⁻¹	Vプーリ組合せ V PULLEY		Vベルト V BELT				概略質量 MASS kg	
		電動機側 MOTOR SIDE	ファン側 FAN SIDE	型 TYPE	数 Q'TY	呼称(号) SIZE			
						f-1 f-2	f-3 f-4	f-5 f-6	
5.5	610	140	355	B	2	159	153	169	1084
※7.5	670	140	315	B	2	156	150	166	1086
※11	760	180	355	B	2	161	155	170	1116
※15	850	212	375	B	2	163	157	173	1136
※18.5	910	191	315	C	3	158	152	168	1147
※22	970	194	300	C	3	156	151	166	1193
※30	1050	224	315	C	3	159	153	168	1208
※37	1150	231	300	C	4	159	153	168	1231

標準付属品 STANDARD ACCESSORIES		特別付属品 SPECIAL ACCESSORIES		電動機 MOTOR		特殊仕様 SPECIAL SPEC.	
1	軸受(駆動側) UCP316 BG (PULLEY SIDE)	8	点検口 INSPECTION HOLE	1	周波数 Hz	Hz	
2	軸受(反駆動側) UCP213 BG (OPPOSITE SIDE)	9	ドレン抜き DRAIN	2	電圧 V	V	
3	Vプーリ V PULLEY	10		3	出力 kW	kW	
4	Vベルト V BELT	11		4	形式 TYPE		
5	Vベルトガード V BELT GUARD	12		5	メーカー MAKER		
6	共通ベース COMMON BASE	13		6			
7	相フランジ COMPANION FLANGE	14		7			

御注文主 CUSTOMER	機器番号 ITEM NO.	御使用先 FINAL USER	機器名称 ITEM NAME
在原製番 SER.NO.	機名 MODEL	風量 CAPACITY	静圧 STATIC PRESS.
		回転速度 SPEED min ⁻¹	出力 OUTPUT
			数量 Q'TY



図番 DWG.NO. Z7SRP3H5AF 003

Z7SRP3H5AF