

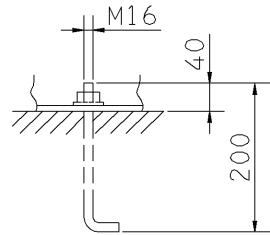
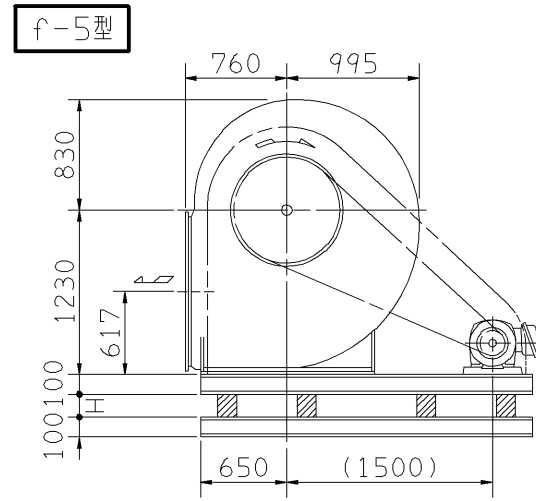
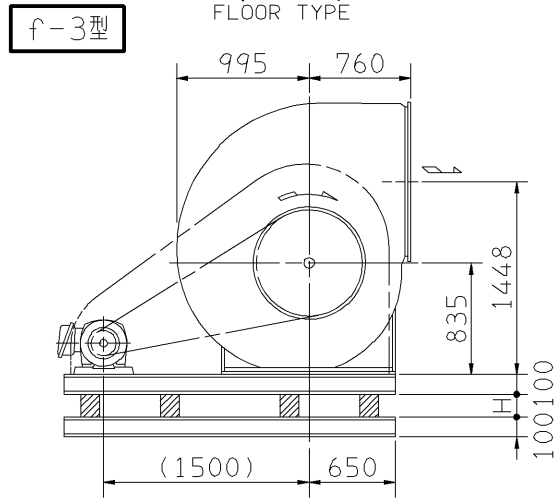
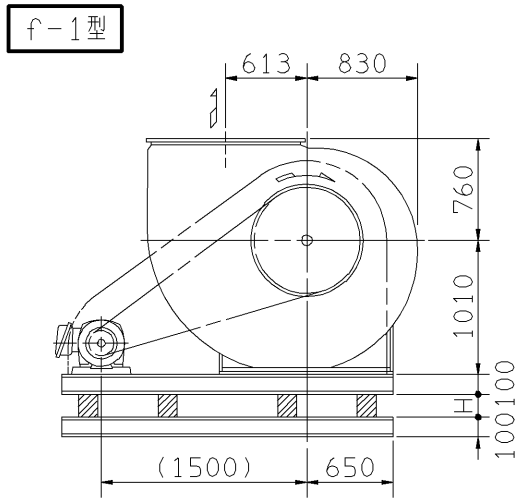
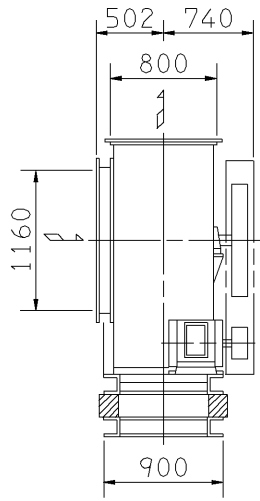
エバラSRM2型片吸込マルチエースファン
EBARA SINGLE SUCTION MULTIACE FAN

極数 6P (18.5kW以下)
POLE 4P (22 kW以上)
(LESS THAN)
(MORE THAN)

外形寸法図
DIMENSIONS

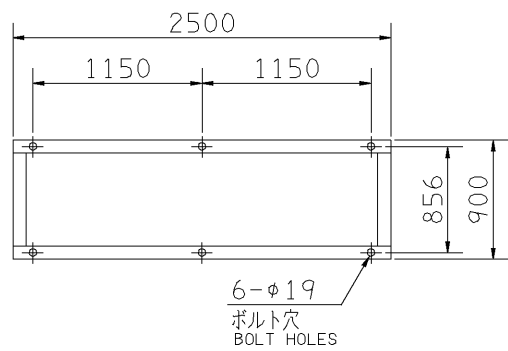
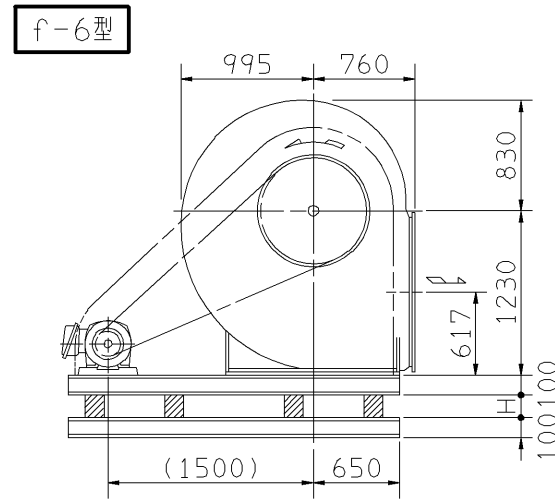
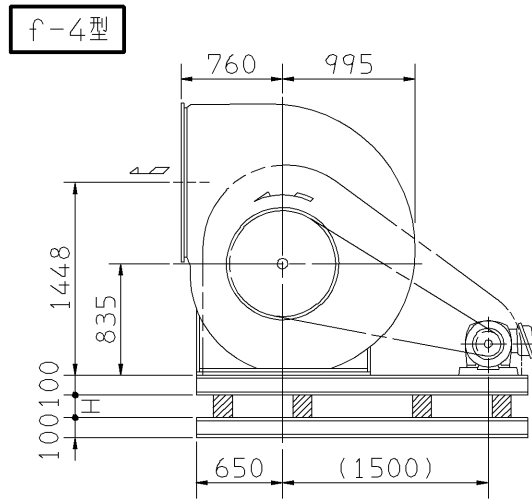
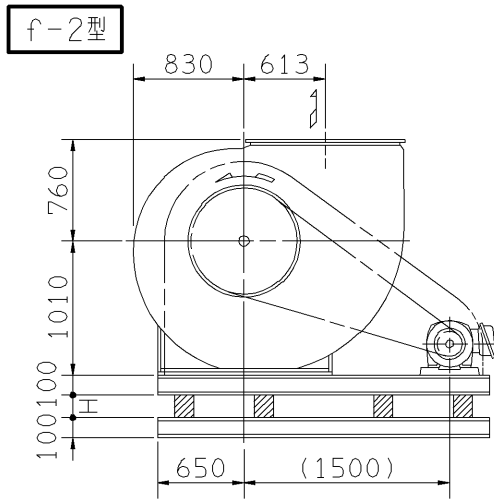
機名 MODEL 7SRM2

周波数 FREQUENCY 60 Hz



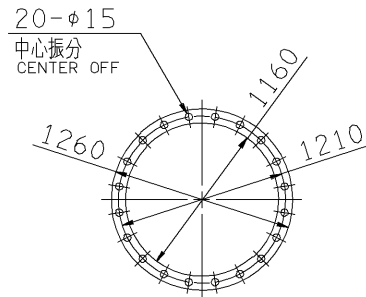
推奨基礎ボルト
RECOMMENDABLE
ANCHOR BOLT

基礎ボルトは付属いたしません。
ANCHOR BOLTS ARE OUT OF SUPPLY.



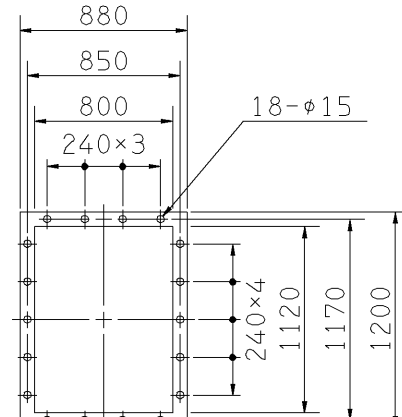
基礎図

FOUNDATION PLAN



吸込フランジ

SUCTION FLANGE



吐出しフランジ

DISCHARGE FLANGE

- 注) 1. 本図は、駆動側(プーリ側)より見た図です。
DRAWING SHOWS THE DIMENSIONS VIEWED FROM PULLEY SIDE.
2. ※印にW機種のVベルトにはレッドベルトを使用しています。
MODELS MARKED * ARE USED MULTIPLE V BELT.
3. 機器の取付け、配管等は取扱説明書を参照してください。
FOR INSTALLATION PLEASE REFER INSTRUCTION MANUAL.

出力 OUTPUT kW	回転速度 SPEED min ⁻¹	Vプーリ組合せ V PULLEY		Vベルト V BELT			概略 寸法 HEIGHT H	概略 質量 MASS kg
		電動機側 MOTOR SIDE	ファン側 FAN SIDE	型 TYPE	数 Q'TY	呼称(号) SIZE f-1 f-2 f-3 f-4 f-5 f-6		
3.7	180	118	800	B	3	197 191 205	24	849
	200	132	800	B	3	197 192 205		
	220	140	800	B	3	198 192 205		
5.5	180	125	850	B	3	200 195 210	24	865
	200	125	800	B	3	197 191 205		
	220	140	800	B	3	198 192 205		
	240	155	800	B	3	199 193 205		
7.5	260	170	800	B	3	200 194 205	24	893
	200	145	900	B	3	200 198 210		
	220	150	850	B	3	200 195 210		
	240	165	850	B	3	200 196 210		
*11	260	180	850	B	3	200 197 210	24	913
	280	200	850	B	3	200 198 210		
	220	140	800	B	3	197 191 205		
	240	145	750	B	3	194 188 200		
	260	150	710	B	3	191 185 200		
	280	160	710	B	3	192 186 200		
*15	300	155	630	B	3	186 180 195	24	975
	320	160	600	B	3	184 179 193		
	260	188	900	C	3	205 198 210		
	280	188	850	C	3	200 194 210		
	300	188	800	C	3	199 191 205		
	320	188	750	C	3	195 188 200		
*18.5	340	194	710	C	3	193 185 200	24	980
	360	206	710	C	3	194 186 200		
	280	188	850	C	3	200 194 210		
	300	188	800	C	3	199 191 205		
	320	188	750	C	3	195 187 200		
	340	194	710	C	3	193 185 200		
22	360	206	710	C	3	194 186 200	24	965
	380	194	630	C	3	187 180 196		
	300	150	900	5V	3	2000 1900 2120		
	320	160	900	5V	3	2000 1900 2120		
	340	150	800	5V	3	1900 1900 2000		
	360	150	750	5V	3	1900 1800 2000		
30	380	160	750	5V	3	1900 1800 2000	24	980
	400	170	750	5V	3	1900 1800 2000		
	320	160	900	5V	3	2000 1900 2120		
	340	170	900	5V	3	2000 1900 2120		
	360	180	900	5V	3	2000 1900 2120		
	380	170	800	5V	3	1900 1900 2000		
37	400	170	750	5V	3	1900 1800 2000	24	1002
	420	170	710	5V	3	1900 1800 2000		
	340	170	900	5V	4	2000 1900 2120		
	360	180	900	5V	4	2000 1900 2120		
	380	170	800	5V	4	1900 1900 2000		
	400	180	800	5V	4	1900 1900 2000		
45	420	180	750	5V	4	1900 1800 2000	24	1017
	380	190	900	5V	4	2000 1900 2120		
	400	180	800	5V	4	1900 1900 2000		
	420	180	750	5V	4	1900 1800 2000		

付属品 ACCESSORIES		特別付属品 SPECIAL ACCESSORIES		電動機 MOTOR		特殊仕様 SPECIAL SPEC.	
1	軸受(駆動側) UCP316 BG (PULLEY SIDE)	8	防振材(ゴム) ISOLATORS (RUBBER)	1	周波数 Hz	Hz	
2	軸受(反駆動側) UCP212 BG (OPPOSITE SIDE)	9	防振ベース VIBRO ISOLATING BASE	2	電圧 V	V	
3	Vプーリ V PULLEY	10	点検口 INSPECTION HOLE	3	出力 kW	kW	
4	Vベルト V BELT	11	ドレン抜き DRAIN	4	形式 TYPE		
5	Vベルトガード V BELT GUARD	12		5	メーカー MAKER		
6	共通ベース COMMON BASE	13		6			
7	相フランジ COMPANION FLANGE	14		7			

御注文主 CUSTOMER	機器番号 ITEM NO.	御使用先 FINAL USER	機器名称 ITEM NAME
原製番 SER.NO.	機名 MODEL	風量 CAPACITY	静圧 STATIC PRESS.
		回転速度 SPEED min ⁻¹	出力 OUTPUT
			数量 Q'TY

図番 DWG.NO. Z7SRM26AF 003

Z7SRM26AF

