

エバラSRM2型片吸込マルチエースファン  
EBARA SINGLE SUCTION MULTIACE FAN

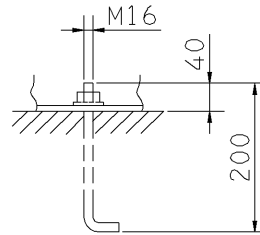
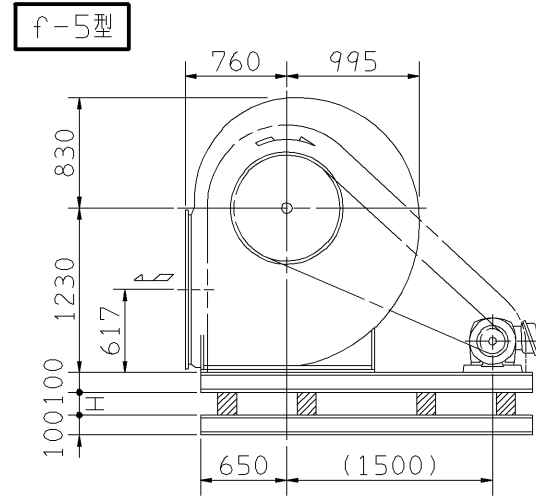
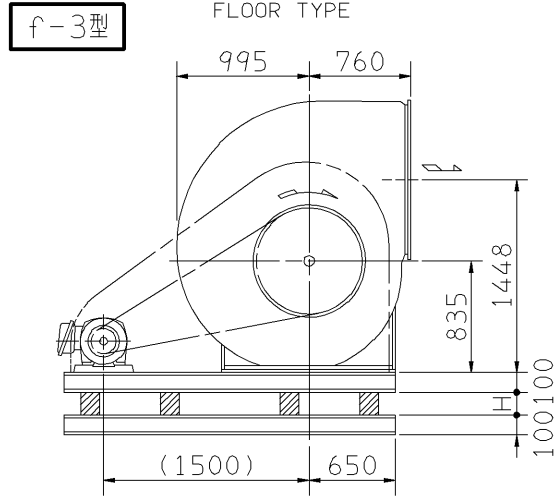
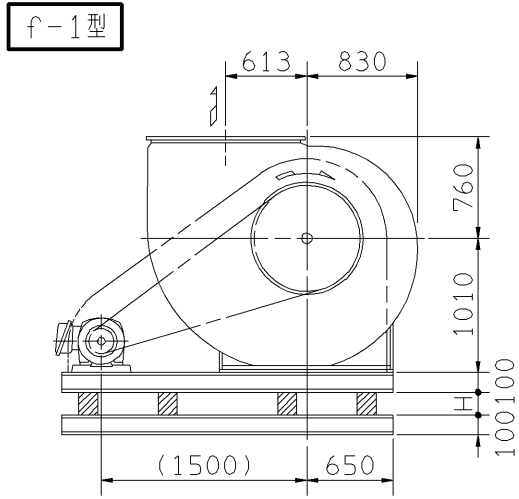
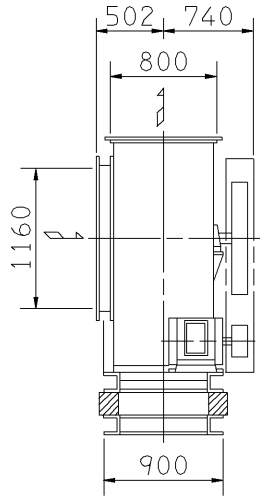
極数 6P (7.5kW以下)  
POLE 4P (11kW以上)  
(LESS THAN)  
(MORE THAN)

外形寸法図  
DIMENSIONS

機名 MODEL 7SRM2

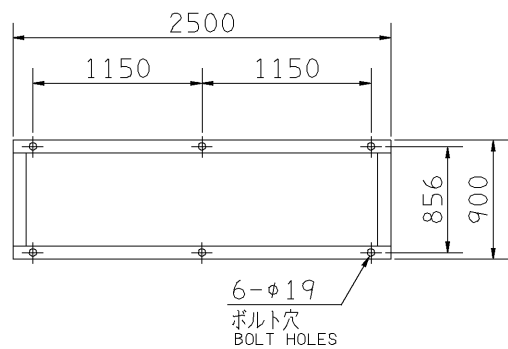
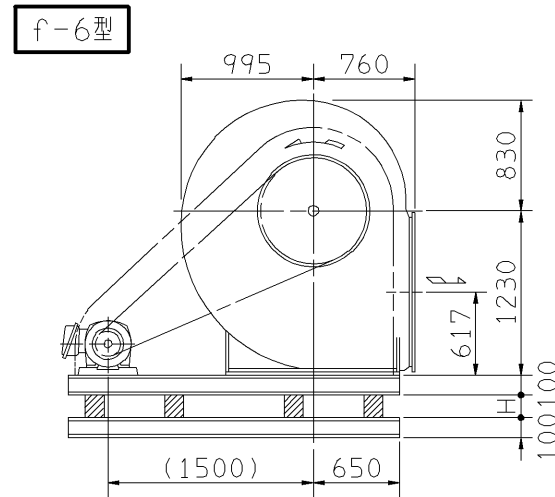
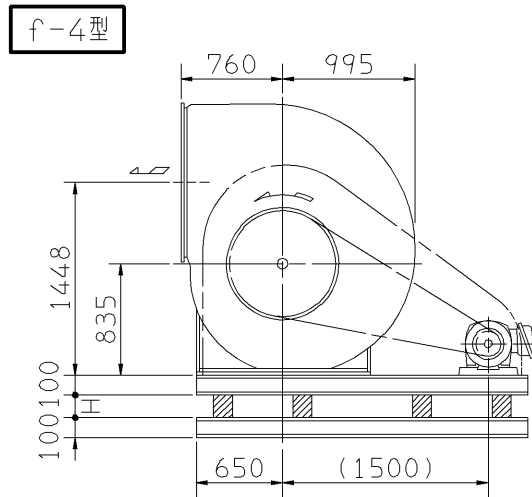
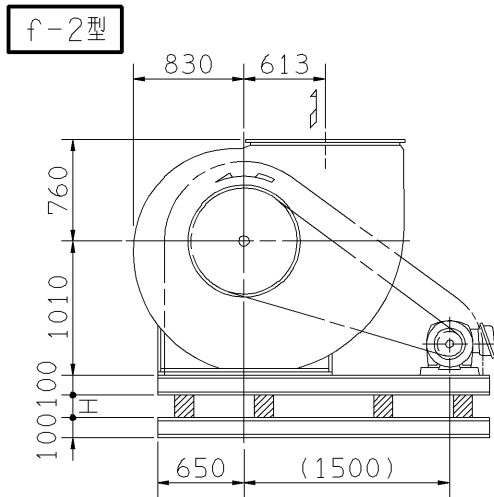
周波数 FREQUENCY 50 Hz

床置形  
FLOOR TYPE



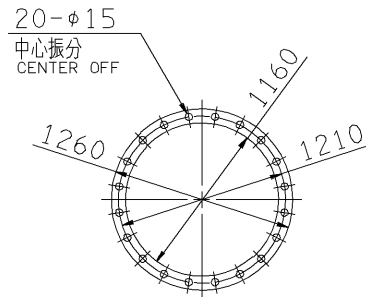
推奨基礎ボルト  
RECOMMENDABLE  
ANCHOR BOLT

基礎ボルトは付属いたしません。  
ANCHOR BOLTS ARE OUT OF SUPPLY.



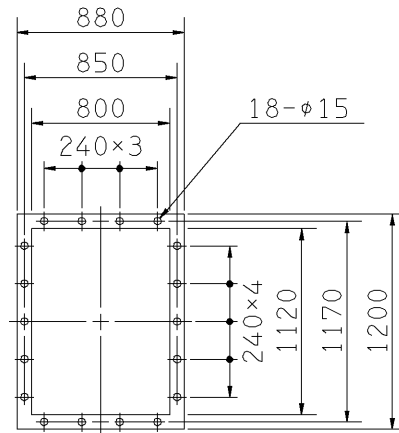
基礎図

FOUNDATION PLAN



吸込フランジ

SUCTION FLANGE



吐出しフランジ

DISCHARGE FLANGE

- 注) 1. 本図は、駆動側(プーリ側)より見た図です。  
DRAWING SHOWS THE DIMENSIONS VIEWED FROM PULLEY SIDE.  
2. ※印kW機種のVベルトにはレッドベルトを使用しています。  
MODELS MARKED \* ARE USED MULTIPLE V BELT.  
3. 機器の取付け、配管等は取扱説明書を参照してください。  
FOR INSTALLATION PLEASE REFER INSTRUCTION MANUAL.

出力 OUTPUT kW	回転速度 SPEED min <sup>-1</sup>	Vプーリ組合せ V PULLEY		Vベルト V BELT			概略 寸法 HEIGHT H	概略 質量 MASS kg
		電動機側 MOTOR SIDE	ファン側 FAN SIDE	型 TYPE	数 Q'TY	呼称(号) SIZE f-1 f-2 f-3 f-4 f-5 f-6		
3.7	180	140	800	B	3	198 192 205	24	849
	200	155	800	B	3	199 193 205		
	220	170	800	B	3	200 194 205		
5.5	180	140	800	B	3	198 192 205	24	865
	200	155	800	B	3	199 193 205		
	220	170	800	B	3	200 194 205		
	240	190	800	B	3	200 195 210		
7.5	200	155	800	B	3	198 192 205	24	893
	220	170	800	B	3	198 193 205		
	240	190	800	B	3	200 194 205		
	260	212	800	B	3	200 195 210		
*11	220	132	900	B	3	200 198 210	24	880
	240	140	900	B	3	200 198 210		
	260	150	900	B	3	205 199 210		
	280	160	900	B	3	205 199 215		
	300	170	900	B	3	205 200 215		
	320	190	900	B	3	205 200 215		
*15	260	150	900	B	3	205 197 210	24	906
	280	155	850	B	3	200 194 210		
	300	155	800	B	3	198 190 205		
	320	155	750	B	3	194 187 200		
	340	165	750	B	3	195 187 200		
	360	190	800	B	3	200 192 205		
*18.5	280	180	1000	C	3	210 205 220	24	918
	300	194	1000	C	3	210 205 220		
	320	191	900	C	3	205 198 210		
	340	200	900	C	3	205 199 215		
	360	200	850	C	3	200 195 210		
	380	200	800	C	3	199 192 205		
*22	300	194	1000	C	3	210 205 220	24	965
	320	185	900	C	3	200 198 210		
	340	200	900	C	3	200 199 210		
	360	191	800	C	3	197 192 205		
	380	200	800	C	3	197 192 205		
	400	212	800	C	3	198 193 205		
*30	320	188	900	C	4	200 199 210	24	980
	340	200	900	C	4	200 199 210		
	360	212	900	C	3	205 200 215		
	380	224	900	C	3	205 200 215		
	400	236	900	C	3	205 200 215		
	420	236	850	C	3	200 198 210		
37	340	210	900	5V	3	2000 2000 2120	24	1002
	360	220	900	5V	3	2000 2000 2120		
	380	230	900	5V	3	2000 2000 2120		
	400	220	800	5V	3	1900 1900 2000		
45	420	230	800	5V	3	2000 1900 2000	24	1017
	380	230	900	5V	3	2000 2000 2120		
	400	250	900	5V	3	2000 2000 2120		
420	260	900	5V	3	2000 2000 2120			

付属品 ACCESSORIES		特別付属品 SPECIAL ACCESSORIES		電動機 MOTOR		特殊仕様 SPECIAL SPEC.	
1	軸受(駆動側) UCP316 BG (PULLEY SIDE)	8	防振材(ゴム) ISOLATORS (RUBBER)	1	周波数 Hz	Hz	
2	軸受(反対駆動側) UCP212 BG (OPPOSITE SIDE)	9	防振ベース VIBRO ISOLATING BASE	2	電圧 V	V	
3	Vプーリ V PULLEY	10	点検口 INSPECTION HOLE	3	出力 kW	kW	
4	Vベルト V BELT	11	ドレン抜き DRAIN	4	形式 TYPE		
5	Vベルトガード V BELT GUARD	12		5	メーカー MAKER		
6	共通ベース COMMON BASE	13		6			
7	相フランジ COMPANION FLANGE	14		7			

御注文主 CUSTOMER	機器番号 ITEM NO.	御使用先 FINAL USER	機器名称 ITEM NAME
荏原製番 SER.NO.	機名 MODEL	風量 CAPACITY	静圧 STATIC PRESS.
		回転速度 SPEED	出力 OUTPUT
		min <sup>-1</sup>	数量 Q'TY

図番 DWG.NO. Z7SRM25AF 003

Z7SRM25AF

