

エバラSRMH型マルチエース排煙ファン
EBARA MULTIACE SMOKE EXHAUST FAN

極数 6P (18.5kW以下)
POLE 4P (22 kW以上)
(LESS THAN)
(MORE THAN)

外形寸法図
DIMENSIONS

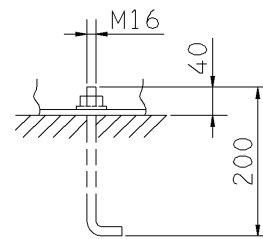
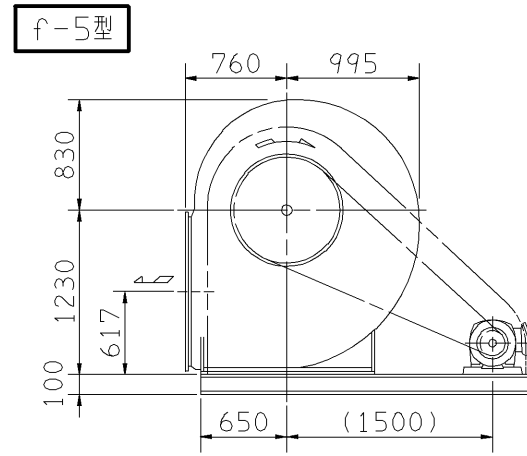
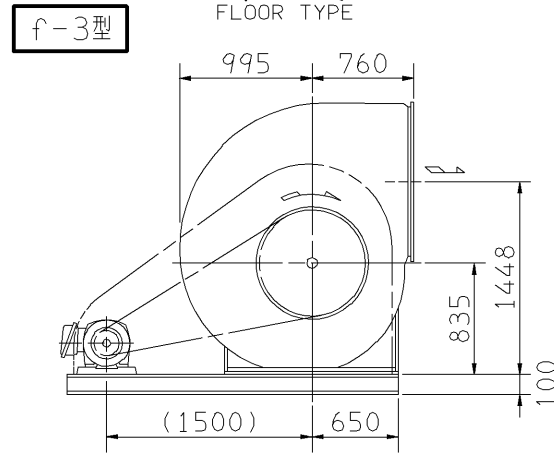
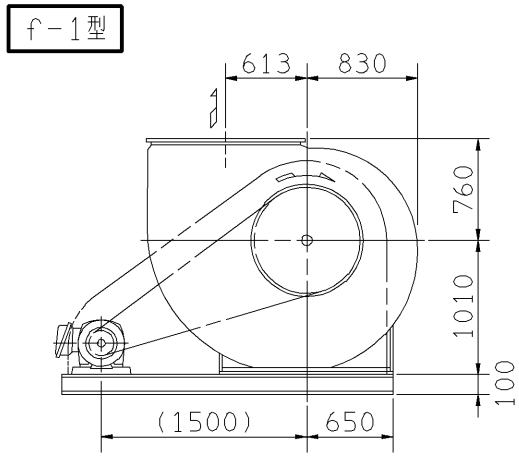
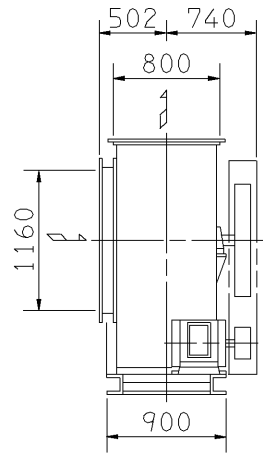
電動機駆動形
MOTOR DRIVEN

機名 MODEL 7SRMH

周波数 FREQUENCY 60 Hz

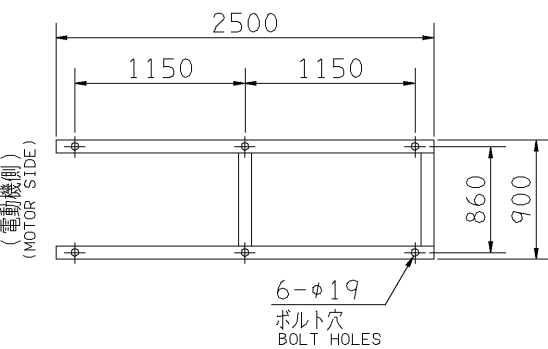
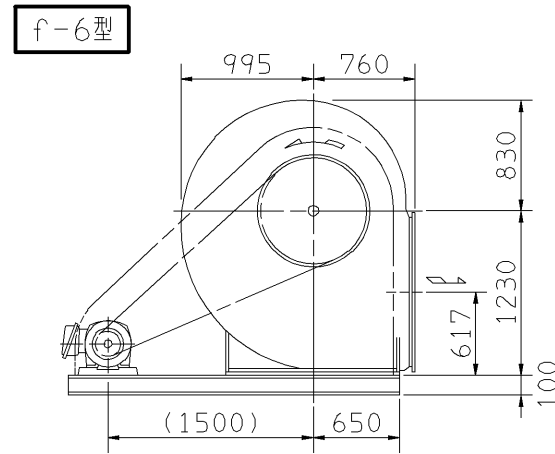
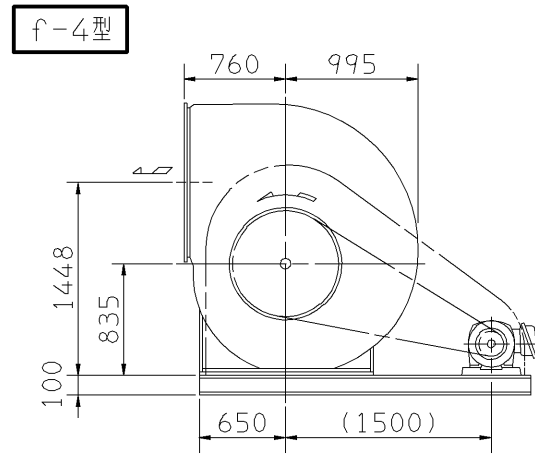
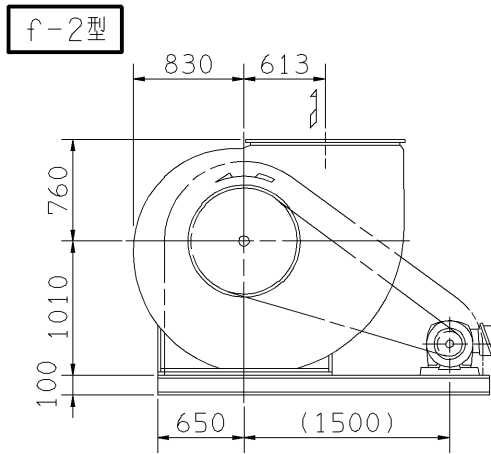
防災性能評定番号
BCJ-SEF-6

床置形
FLOOR TYPE



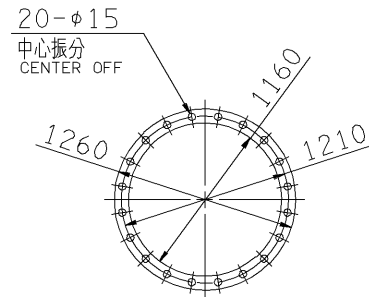
推奨基礎ボルト
RECOMMENDABLE
ANCHOR BOLT

基礎ボルトは付属いたしません。
ANCHOR BOLTS ARE OUT OF SUPPLY.



基礎図

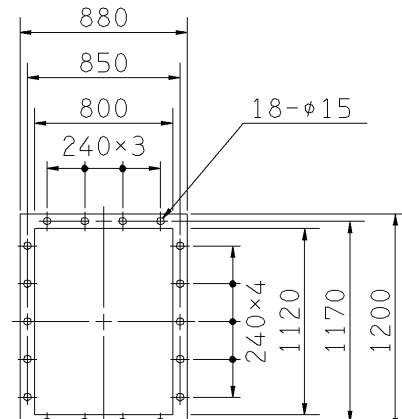
FOUNDATION PLAN



板厚: t=3.2
THICKNESS

吸込フランジ

SUCTION FLANGE



板厚: t=3.0
THICKNESS

吐出しフランジ

DISCHARGE FLANGE

- 注) 1. 本図は、駆動側(プーリ側)より見た図です。
DRAWING SHOWS THE DIMENSIONS VIEWED FROM PULLEY SIDE.
2. ※印にW機種のVベルトにはレッドベルトを使用しています。
MODELS MARKED * ARE USED MULTIPLE V BELT.
3. 機器の取付け、配管等は取扱説明書を参照してください。
FOR INSTALLATION PLEASE REFER INSTRUCTION MANUAL.

出力 OUTPUT kW	回転速度 SPEED min ⁻¹	Vプーリ組合せ V PULLEY		Vベルト V BELT						概質量 MASS kg		
		電動機側 MOTOR SIDE	ファン側 FAN SIDE	型 TYPE	数 Q/TY	呼称(号) SIZE						
						f-1 f-2	f-3 f-4	f-5 f-6				
3.7	180	118	800	B	3	197	191	205				782
	200	132	800	B	3	197	192	205				
	220	140	800	B	3	198	192	205				
5.5	180	125	850	B	3	200	195	210				798
	200	125	800	B	3	197	191	205				
	220	140	800	B	3	198	192	205				
	240	155	800	B	3	199	193	205				
	260	170	800	B	3	200	194	205				
7.5	200	145	900	B	3	200	198	210				826
	220	150	850	B	3	200	195	210				
	240	165	850	B	3	200	196	210				
	260	180	850	B	3	200	197	210				
	280	200	850	B	3	200	198	210				
*11	220	140	800	B	3	197	191	205				846
	240	145	750	B	3	194	188	200				
	260	150	710	B	3	191	185	200				
	280	160	710	B	3	192	186	200				
	300	155	630	B	3	186	180	195				
	320	160	600	B	3	184	179	193				
*15	260	188	900	C	3	205	198	210				908
	280	188	850	C	3	200	194	210				
	300	188	800	C	3	199	191	205				
	320	188	750	C	3	195	188	200				
	340	194	710	C	3	193	185	200				
	360	206	710	C	3	194	186	200				
*18.5	280	188	850	C	3	200	194	210				913
	300	188	800	C	3	199	191	205				
	320	188	750	C	3	195	187	200				
	340	194	710	C	3	193	185	200				
	360	206	710	C	3	194	186	200				
	380	194	630	C	3	187	180	196				
22	300	150	900	5V	3	2000	1900	2120				898
	320	160	900	5V	3	2000	1900	2120				
	340	150	800	5V	3	1900	1900	2000				
	360	150	750	5V	3	1900	1800	2000				
	380	160	750	5V	3	1900	1800	2000				
	400	170	750	5V	3	1900	1800	2000				
30	320	160	900	5V	3	2000	1900	2120				913
	340	170	900	5V	3	2000	1900	2120				
	360	180	900	5V	3	2000	1900	2120				
	380	170	800	5V	3	1900	1900	2000				
	400	170	750	5V	3	1900	1800	2000				
	420	170	710	5V	3	1900	1800	2000				
37	340	170	900	5V	4	2000	1900	2120				935
	360	180	900	5V	4	2000	1900	2120				
	380	170	800	5V	4	1900	1900	2000				
	400	180	800	5V	4	1900	1900	2000				
	420	180	750	5V	4	1900	1800	2000				
45	380	190	900	5V	4	2000	1900	2120				950
	400	180	800	5V	4	1900	1900	2000				
	420	180	750	5V	4	1900	1800	2000				

標準付属品 STANDARD ACCESSORIES			特別付属品 SPECIAL ACCESSORIES			電動機 MOTOR		特殊仕様 SPECIAL SPEC.	
1	軸受(駆動側) UCP316 BG (PULLEY SIDE)	8	1			周波数 Hz	Hz		
2	軸受(反対駆動側) UCP212 BG (OPPOSITE SIDE)	9	2			電圧 V	V		
3	Vプーリ V PULLEY	10	3			出力 kW	kW		
4	Vベルト V BELT	11	4			形式 TYPE			
5	Vベルトガード V BELT GUARD	12	5			メーカー MAKER			
6	共通ベース COMMON BASE	13	6						
7	相フランジ COMPANION FLANGE	14	7						

御注文主 CUSTOMER	機器番号 ITEM NO.	御使用先 FINAL USER	機器名称 ITEM NAME
原製番 SER.NO.	機名 MODEL	風量 CAPACITY	静圧 STATIC PRESS.
		回転速度 SPEED	出力 OUTPUT
		min ⁻¹	数量 Q/TY

図番 DWG.NO. Z7SRMH6AF 002

Z7SRMH6AF

