

エバラSRMH型マルチエース排煙ファン
EBARA MULTIACE SMOKE EXHAUST FAN

極数 6P (7.5kW以下)
POLE 4P (11kW以上)
(LESS THAN)
(MORE THAN)

外形寸法図
DIMENSIONS

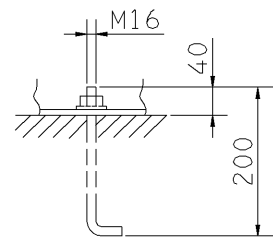
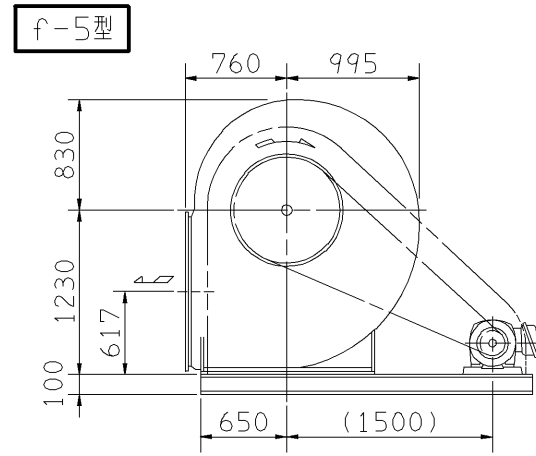
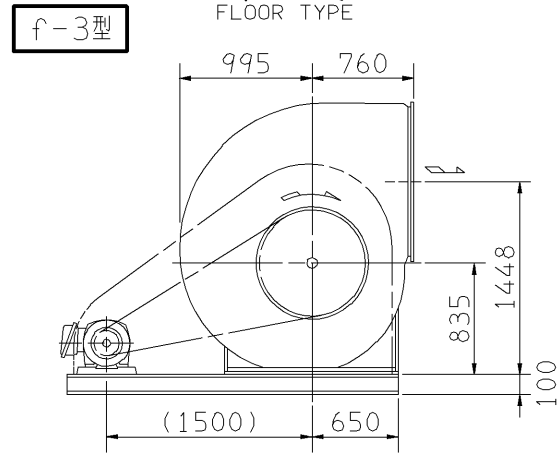
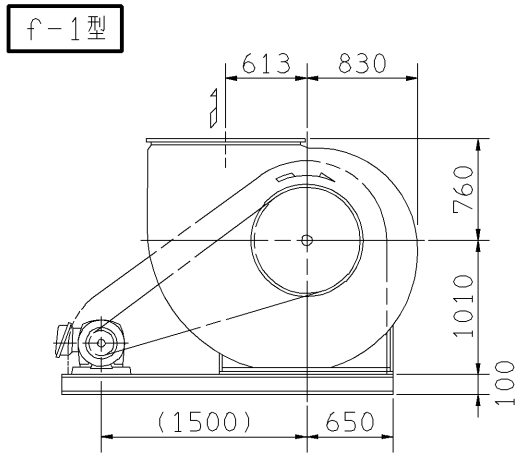
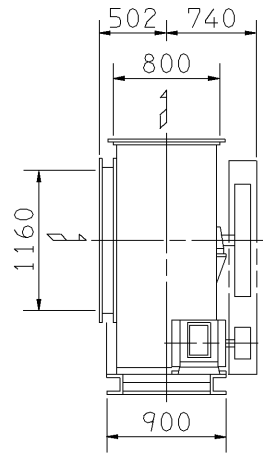
電動機駆動形
MOTOR DRIVEN

機名 MODEL 7SRMH

周波数 FREQUENCY 50 Hz

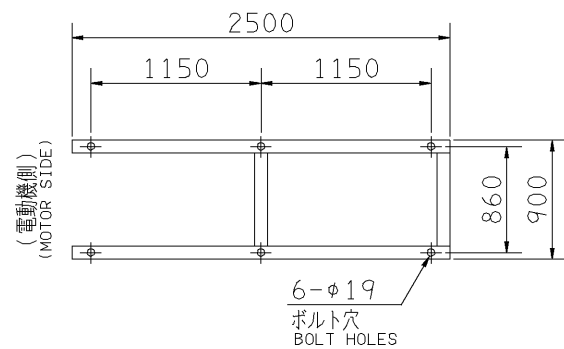
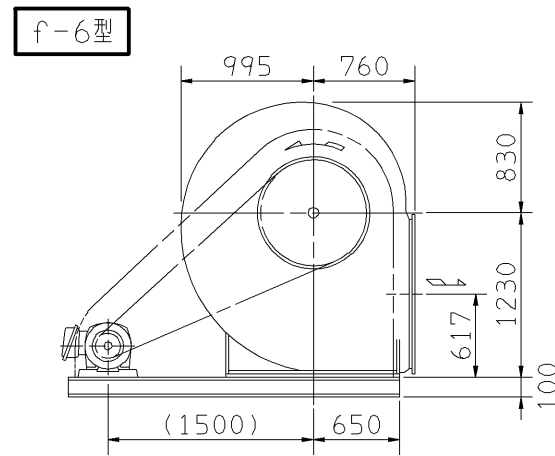
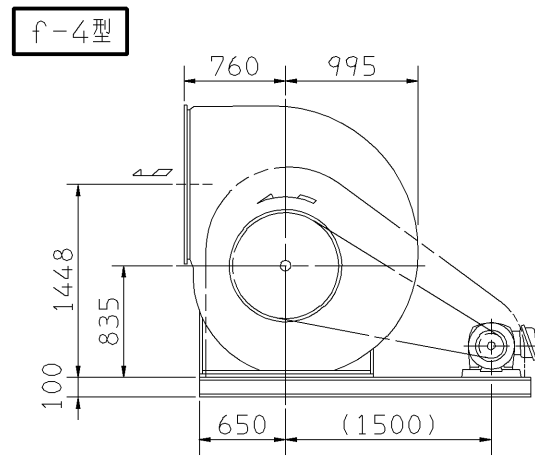
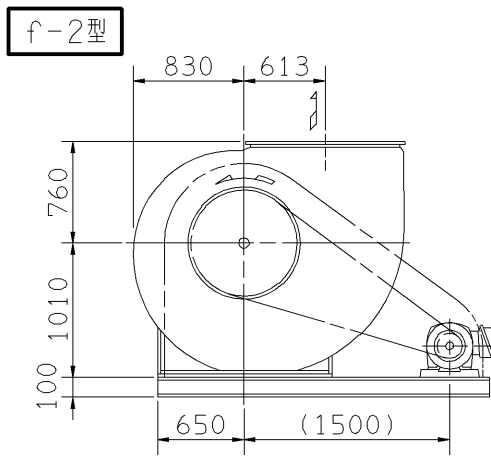
防災性能評定番号
BCJ-SEF-6

床置形
FLOOR TYPE



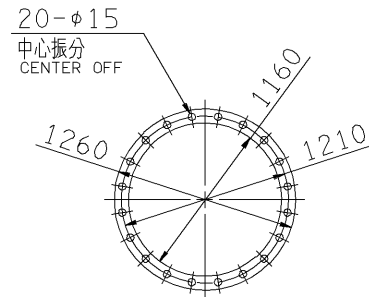
推奨基礎ボルト
RECOMMENDABLE
ANCHOR BOLT

基礎ボルトは付属いたしません。
ANCHOR BOLTS ARE OUT OF SUPPLY.



基礎図

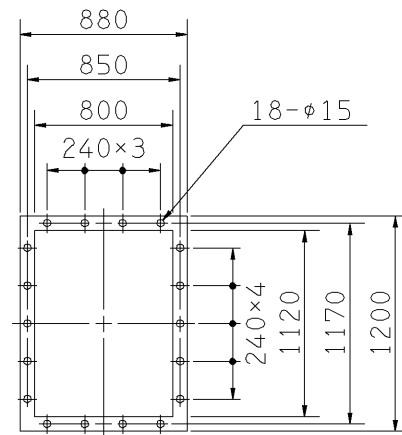
FOUNDATION PLAN



板厚: t=3.2
THICKNESS

吸込フランジ

SUCTION FLANGE



板厚: t=3.0
THICKNESS

吐出しフランジ

DISCHARGE FLANGE

- 注) 1. 本図は、駆動側(プーリー側)より見た図です。
DRAWING SHOWS THE DIMENSIONS VIEWED FROM PULLEY SIDE.
2. ※印kW機種のVベルトにはレッドベルトを使用しています。
MODELS MARKED * ARE USED MULTIPLE V BELT.
3. 機器の取付け、配管等は取扱説明書を参照してください。
FOR INSTALLATION PLEASE REFER INSTRUCTION MANUAL.

出力 OUTPUT kW	回転速度 SPEED min ⁻¹	Vプーリー組合せ V PULLEY		Vベルト V BELT						概略 質量 MASS kg
		電動機側 MOTOR SIDE	ファン側 FAN SIDE	型 TYPE	数 Q/TY	呼称(号) SIZE			f-5 f-6	
				f-1	f-2	f-3	f-4			
3.7	180	140	800	B	3	198	192	205	782	
	200	155	800	B	3	199	193	205		
	220	170	800	B	3	200	194	205		
5.5	180	140	800	B	3	198	192	205	798	
	200	155	800	B	3	199	193	205		
	220	170	800	B	3	200	194	205		
	240	190	800	B	3	200	195	210		
7.5	260	212	800	B	3	200	196	210	826	
	200	155	800	B	3	198	192	205		
	220	170	800	B	3	198	193	205		
	240	190	800	B	3	200	194	205		
	280	224	800	B	3	200	196	210		
*11	220	132	900	B	3	200	198	210	820	
	240	140	900	B	3	200	198	210		
	260	150	900	B	3	205	199	210		
	280	160	900	B	3	205	199	215		
	300	170	900	B	3	205	200	215		
	320	190	900	B	3	205	200	215		
*15	260	150	900	B	3	205	197	210	840	
	280	155	850	B	3	200	194	210		
	300	155	800	B	3	198	190	205		
	320	155	750	B	3	194	187	200		
	340	165	750	B	3	195	187	200		
*18.5	360	190	800	B	3	200	192	205	851	
	280	180	1000	C	3	210	205	220		
	300	194	1000	C	3	210	205	220		
	320	191	900	C	3	205	198	210		
	340	200	900	C	3	205	199	215		
*22	360	200	850	C	3	200	195	210	898	
	380	200	800	C	3	197	192	205		
	400	212	800	C	3	198	193	205		
	320	188	900	C	4	200	199	210		
	340	200	900	C	4	200	199	210		
	360	212	900	C	3	205	200	215		
*30	380	224	900	C	3	205	200	215	913	
	400	236	900	C	3	205	200	215		
	420	236	850	C	3	200	198	210		
	340	210	900	5V	3	2000	2000	2120		
	360	220	900	5V	3	2000	2000	2120		
37	380	230	900	5V	3	2000	2000	2120	935	
	400	220	800	5V	3	1900	1900	2000		
	420	230	800	5V	3	2000	1900	2000		
	400	230	900	5V	3	2000	2000	2120		
45	400	250	900	5V	3	2000	2000	2120	950	
	420	260	900	5V	3	2000	2000	2120		

標準付属品 STANDARD ACCESSORIES		特別付属品 SPECIAL ACCESSORIES		電動機 MOTOR		特殊仕様 SPECIAL SPEC.	
1	軸受(駆動側) UCP316 BG (PULLEY SIDE)	8		周波数 Hz	Hz		
2	軸受(反駆動側) UCP212 BG (OPPOSITE SIDE)	9		電圧 V	V		
3	Vプーリー V PULLEY	10		出力 kW	kW		
4	Vベルト V BELT	11		形式 TYPE			
5	Vベルトガード V BELT GUARD	12		メーカー MAKER			
6	共通ベース COMMON BASE	13					
7	相フランジ COMPANION FLANGE	14					

御注文主 CUSTOMER	機器番号 ITEM NO.	御使用先 FINAL USER	機器名称 ITEM NAME
在原製番 SER.NO.	機名 MODEL	風量 CAPACITY	静圧 STATIC PRESS.
		回転速度 SPEED	出力 OUTPUT
		min ⁻¹	数量 Q/TY



図番 DWG.NO. Z7SRMH5AF 002

Z7SRMH5AF