

エバラSRP3H型スリーエース排煙ファン
EBARA THREE ACE SMOKE EXHAUST FAN

極数 4P
POLE 4P

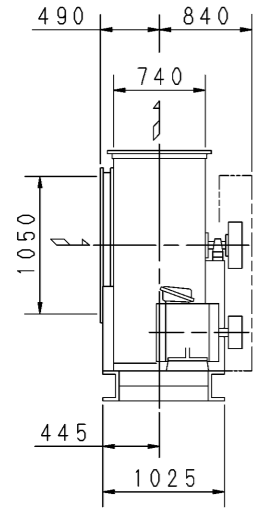
電動機駆動形 トップランナーモータ搭載
MOTOR DRIVEN with top runner motor

防災性能評定番号 BCJ評定-BE0028

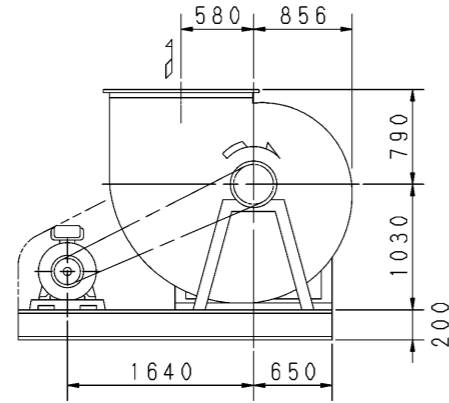
外形寸法
DIMENSIONS

機名 MODEL 7SRP3H

周波数 FREQUENCY 60 Hz

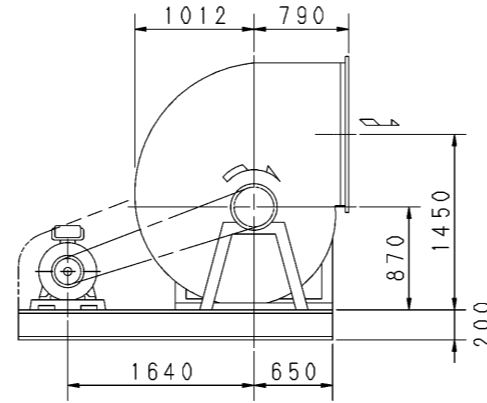


f-1型

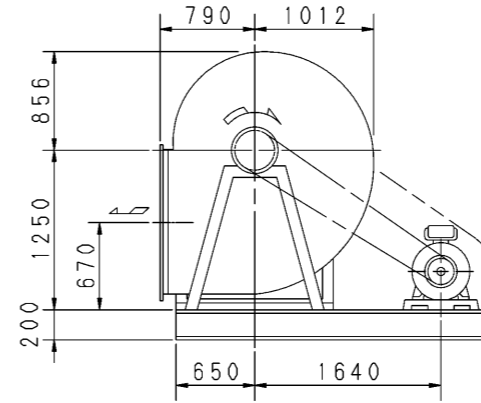


f-3型

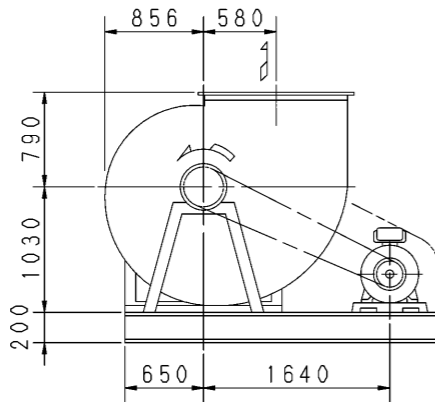
床置形
FLOOR TYPE



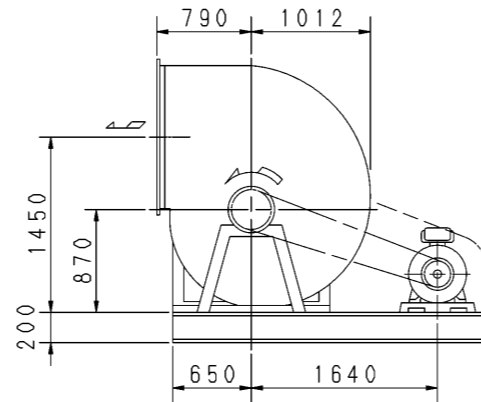
f-5型



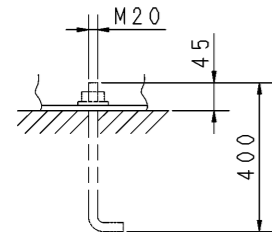
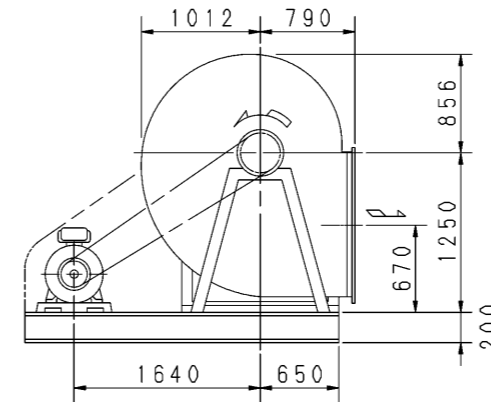
f-2型



f-4型

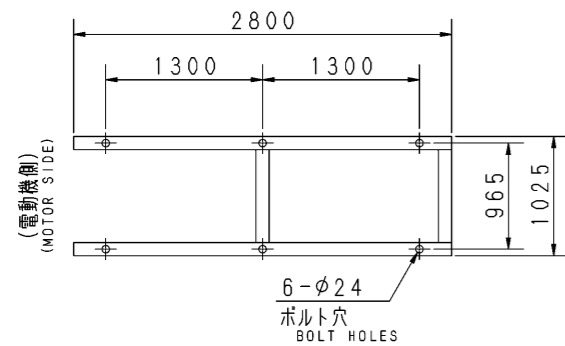


f-6型

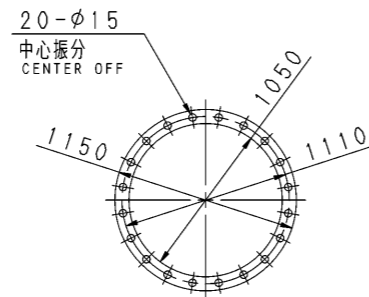


推奨基礎ボルト
RECOMMENDABLE
ANCHOR BOLT

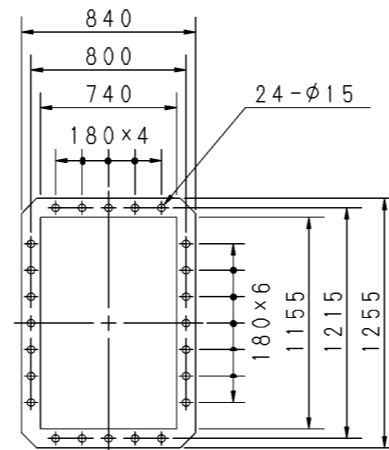
基礎ボルトは付属いたしません。
ANCHOR BOLTS ARE OUT OF SUPPLY.



基礎図
FOUNDATION PLAN



板厚: t=3.2
THICKNESS
吸込フランジ
SUCTION FLANGE



板厚: t=5.0
THICKNESS
吐出しフランジ
DISCHARGE FLANGE

- 注) NOTE
1. 本図は、駆動側（プーリ側）より見た図です。
DRAWING SHOWS THE DIMENSIONS VIEWED FROM PULLEY SIDE.
 2. ※印kW機種のVベルトにはレッドベルトを使用しています。
MODELS MARKED * ARE USED MULTIPLE V BELT.
 3. 機器の取付け、配管等は取扱説明書を参照してください。
FOR INSTALLATION PLEASE REFER INSTRUCTION MANUAL.
 4. 屋内設置の場合、耐火処理してある室に設置に、保守のためのスペースをとってください。
FOR INDOOR USE, INSTALL THE FAN IN FIRE PROOF ROOM AND PROVIDE THE MAINTENANCE SPACE.
 5. 屋外設置の場合、火災の発生や延焼の恐れのない場所に設置してください。
FOR OUTDOOR USE, INSTALL THE FAN AT PLACE WHERE NOT CATCH FIRE AND SPREAD FLAME.
 6. 本図は、エバラ標準電動機を使用した場合の図です。
MOTORS ARE IN ACCORDANCE WITH EBARA STANDARDS.

出力 OUTPUT kW	回転速度 SPEED min ⁻¹	Vプーリ組合せ V PULLEY		Vベルト V BELT			概略 質量 MASS kg
		電動機側 MOTOR SIDE	ファン側 FAN SIDE	型 TYPE	数 Q'TY	呼称(号) SIZE f-1 f-3 f-5 f-2 f-4 f-6	
※45	1200	300	450	C	3	185 185 198	1582
55	1300	260	355	5V	3	1800 1700 1900	1649

標準付属品 STANDARD ACCESSORIES				特別付属品 SPECIAL ACCESSORIES		電動機 MOTOR		特殊仕様 SPECIAL SPEC.	
1	軸受(駆動側) UCP319 BG (PULLEY SIDE)	8	点検口 INSPECTION HOLE	1		周波数 Hz	Hz		
2	軸受(反対側) UCP213 BG (OPPOSITE SIDE)	9	ドレン抜き DRAIN	2		電圧 V	V		
3	Vプーリ V-PULLEY	10		3		出力 kW	kW		
4	Vベルト V-BELT	11		4		形式 TYPE			
5	Vベルトガード V-BELT GUARD	12		5		メーカー MAKER			
6	共通ベース COMMON BASE	13		6					
7	相フランジ COMPANION FLANGE	14		7					

御注文主 CUSTOMER	機器番号 ITEM NO.					
御使用先 FINAL USER	機器名称 ITEM NAME					
原製番 SER. NO.	機名 MODEL	風量 CAPACITY	静圧 STATIC PRESS.	回転速度 SPEED	出力 OUTPUT	数量 Q'TY
				min ⁻¹		



図番 DWG. NO. Z7SRP3H6BEF 000

Z7SRP3H6BEF 000

180315