

エバラSRMH型マルチエース排煙ファン  
EBARA MULTIACE SMOKE EXHAUST FAN

極数 6P(18.5kW以下)/4P(22kW以上)  
POLE (LESS THAN) (MORE THAN)  
電動機駆動形 トップランナーモータ搭載  
MOTOR DRIVEN with top runner motor

外形寸法  
DIMENSIONS

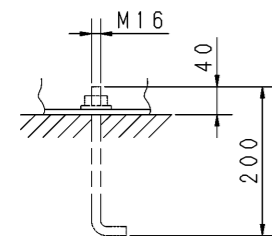
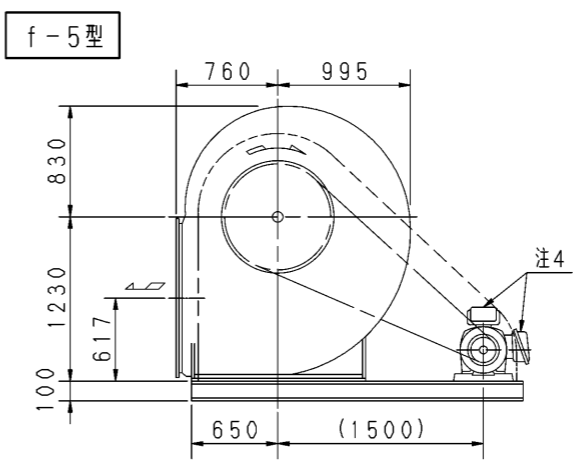
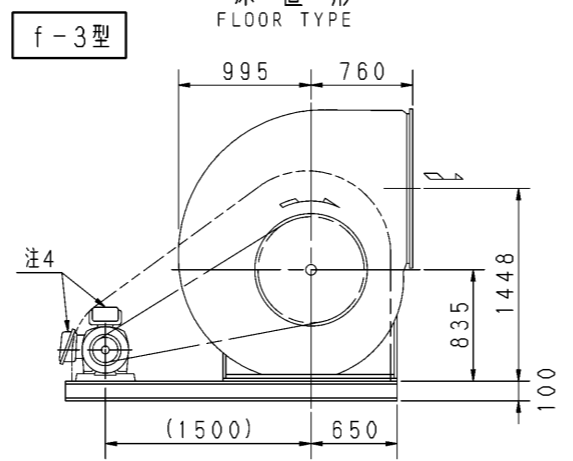
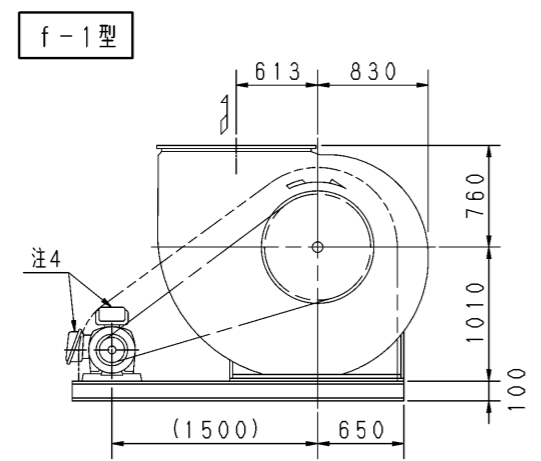
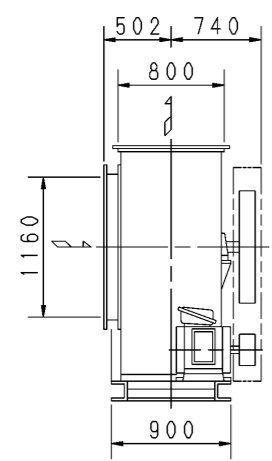
防災性能評定番号 BCJ評定-BE0027

機名 MODEL 7SRMH

周波数 FREQUENCY 60 Hz

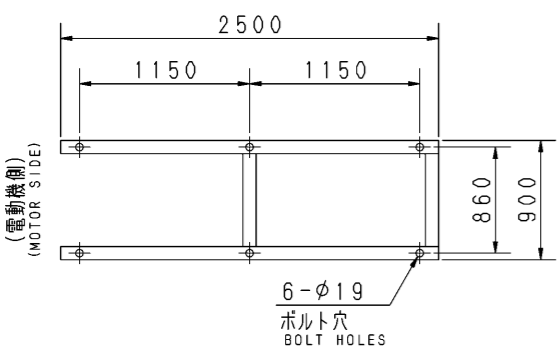
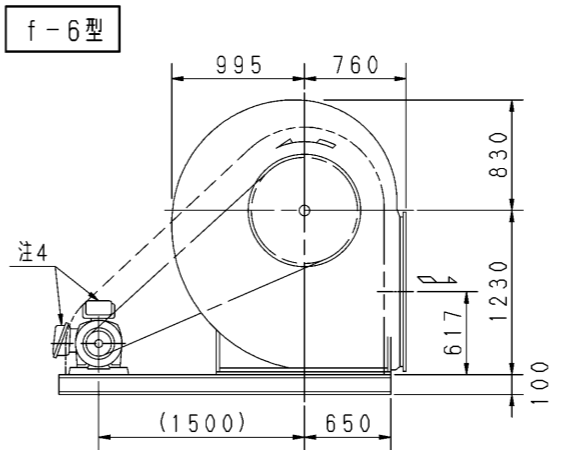
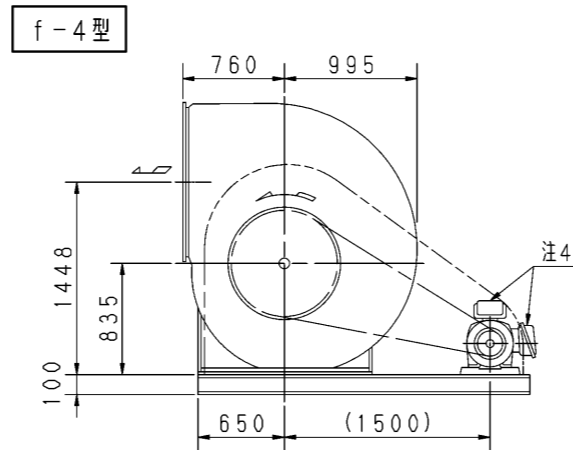
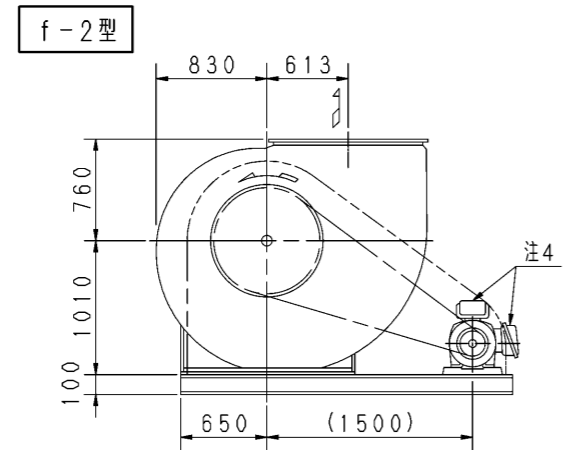
- 注) NOTE
1. 本図は、駆動側(プーリ側)より見た図です。  
DRAWING SHOWS THE DIMENSIONS VIEWED FROM PULLEY SIDE.
  2. ※印kW機種種のVベルトにはレッドベルトを使用しています。  
MODELS MARKED ※ ARE USED MULTIPLE V-BELT.
  3. 機器の取付け、配管等は取扱説明書を参照してください。  
FOR INSTALLATION PLEASE REFER INSTRUCTION MANUAL.
  4. 電動機端子箱の位置は出力により異なります。  
(18.5kW以下→横側 22kW以上→上側)  
POSITION OF MOTOR TERMINAL BOX DIFFERS ACCORDING TO POWER OUTPUT. (UP TO 7.5kW→SIDE, 11kW AND OVER→TOP)

5. 屋内設置の場合、耐火処理してある室に設置に、保守のためのスペースをとってください。  
FOR INDOOR USE, INSTALL THE FAN IN FIRE PROOF ROOM AND PROVIDE THE MAINTENANCE SPACE.
6. 屋外設置の場合、火災の発生や延焼の恐れのない場所に設置してください。  
FOR OUTDOOR USE, INSTALL THE FAN AT PLACE WHERE NOT CATCH FIRE AND SPREAD FLAME.
7. 本図は、エバラ標準電動機を使用した場合の図です。  
MOTORS ARE IN ACCORDANCE WITH EBARA STANDARDS.

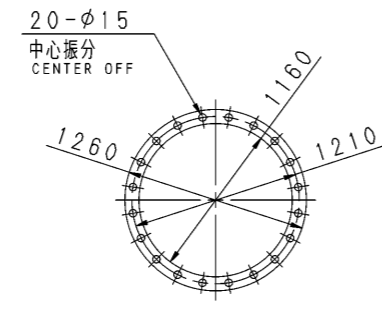


推奨基礎ボルト  
RECOMMENDABLE ANCHOR BOLT

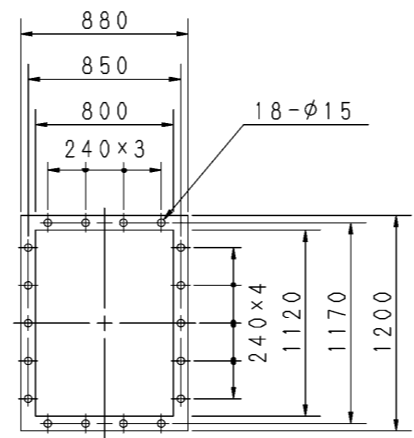
基礎ボルトは付属いたしません。  
ANCHOR BOLTS ARE OUT OF SUPPLY.



基礎図  
FOUNDATION PLAN



板厚: t=3.2 THICKNESS  
吸込フランジ  
SUCTION FLANGE



板厚: t=3.0 THICKNESS  
吐出しフランジ  
DISCHARGE FLANGE

出力 OUTPUT kW	回転速度 SPEED min <sup>-1</sup>	Vプーリ組合せ V PULLEY		Vベルト V BELT						概略 質量 MASS kg	
		電動機側 MOTOR SIDE	ファン側 FAN SIDE	型 TYPE	数 Q'TY	呼称(号) SIZE					
						f-1 f-2	f-3 f-4	f-5 f-6			
3.7	180	118	800	B	3	197	191	205	796		
	200	132	800	B	3	197	192	205			
	220	140	800	B	3	198	192	205			
5.5	180	125	850	B	3	200	195	210	812		
	200	132	800	B	3	197	191	205			
	220	145	800	B	3	198	192	205			
	240	155	800	B	3	199	193	205			
7.5	200	150	900	B	3	200	198	210	841		
	220	155	850	B	3	200	195	210			
	240	165	850	B	3	200	196	210			
	260	170	800	B	3	196	193	205			
※ 11	280	170	750	B	3	191	189	200	862		
	220	150	800	B	3	197	191	205			
	240	150	750	B	3	194	188	200			
	260	150	710	B	3	191	185	200			
	280	165	710	B	3	192	186	200			
	300	155	630	B	3	186	180	195			
※ 15	320	160	600	B	3	184	179	193	918		
	240	176	900	C	3	205	197	210			
	260	194	900	C	3	205	198	210			
	280	194	850	C	3	200	194	210			
	300	194	800	C	3	199	191	205			
	320	191	750	C	3	195	188	200			
※ 18.5	340	197	710	C	3	193	185	200	960		
	360	209	710	C	3	194	186	200			
	280	194	850	C	3	200	194	210			
	300	180	750	C	3	195	187	200			
	320	200	750	C	3	195	187	200			
	340	194	710	C	3	193	185	200			
22	360	212	710	C	3	194	186	200	933		
	380	194	630	C	3	187	180	196			
	300	150	900	5V	3	2000	1900	2120			
	320	160	900	5V	3	2000	1900	2120			
	340	160	800	5V	3	1900	1900	2000			
30	360	150	710	5V	3	1900	1800	2000	980		
	380	200	900	5V	3	2000	2000	2120			
	400	170	750	5V	3	1900	1800	2000			
	320	170	900	5V	3	2000	1900	2120			
	340	170	900	5V	3	2000	1900	2120			
37	360	180	900	5V	3	2000	1900	2120	1081		
	380	170	800	5V	4	1900	1900	2000			
	400	170	750	5V	4	1900	1800	2000			
	420	180	750	5V	4	1900	1800	2000			
45	380	200	900	5V	4	2000	2000	2120	1116		
	400	170	750	5V	4	1900	1800	2000			
	420	180	750	5V	4	1900	1800	2000			

標準付属品 STANDARD ACCESSORIES		特別付属品 SPECIAL ACCESSORIES		電動機 MOTOR		特殊仕様 SPECIAL SPEC.	
1	軸受(駆動側) UCP316 BG (PULLEY SIDE)	8				周波数 Hz	Hz
2	軸受(反対側) UCP212 BG (OPPOSITE SIDE)	9				電圧 V	V
3	Vプーリ V-PULLEY	10				出力 kW	kW
4	Vベルト V-BELT	11				形式 TYPE	
5	Vベルトガード V-BELT GUARD	12				メーカー MAKER	
6	共通ベース COMMON BASE	13					
7	箱フランジ COMPANION FLANGE	14					

御注文主 CUSTOMER	機器番号 ITEM NO.					
御使用先 FINAL USER	機器名称 ITEM NAME					
原製番 SER. NO.	機名 MODEL	風量 CAPACITY	静圧 STATIC PRESS.	回転速度 SPEED min <sup>-1</sup>	出力 OUTPUT	数量 Q'TY

