

エバラSRM4型片吸込マルチエースファン
EBARA SINGLE SUCTION MULTIACE FAN

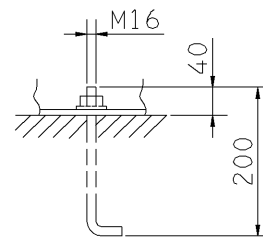
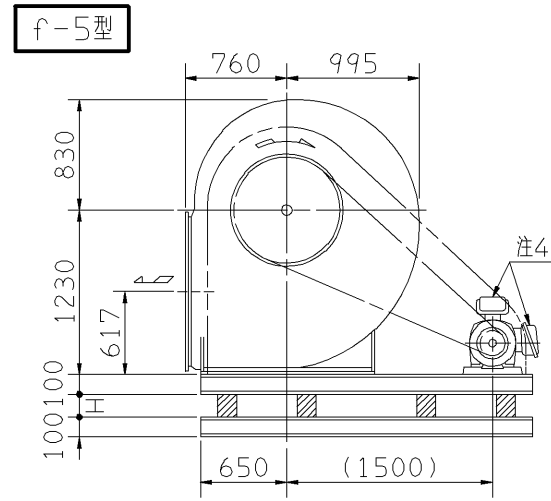
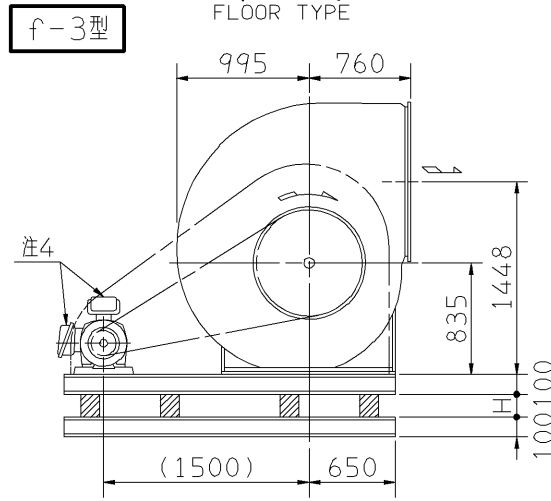
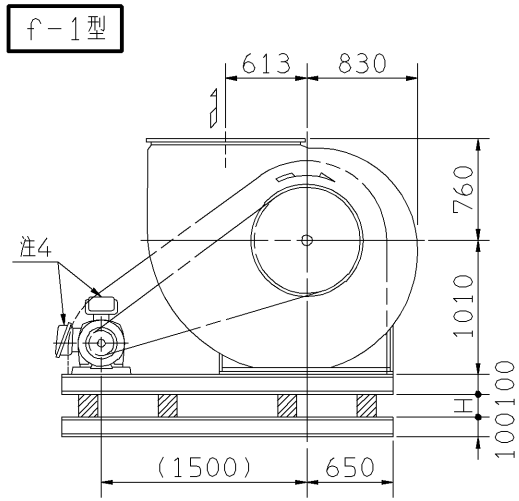
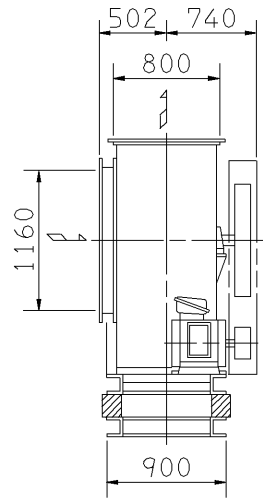
極数 6P(18.5kW以下)/4P(22kW以上)
POLE (LESS THAN) (MORE THAN)

トップランナーモータ搭載
with top runner motor

外形寸法図
DIMENSIONS

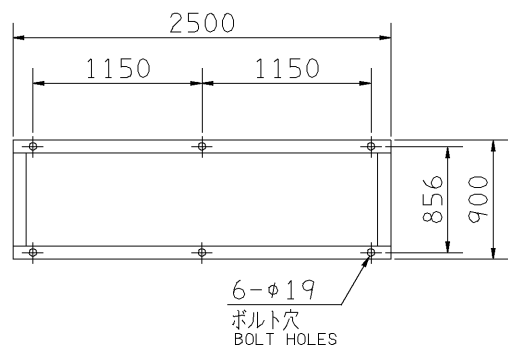
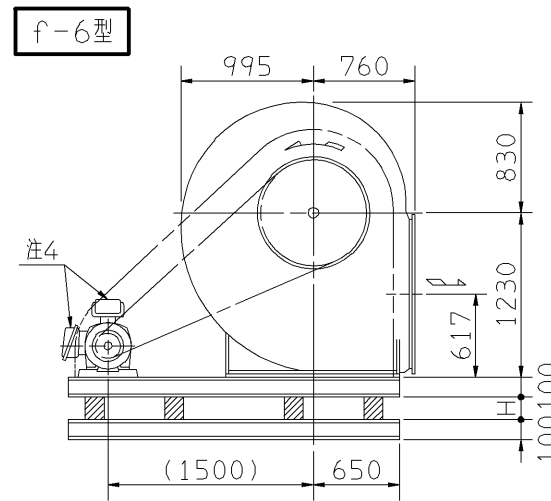
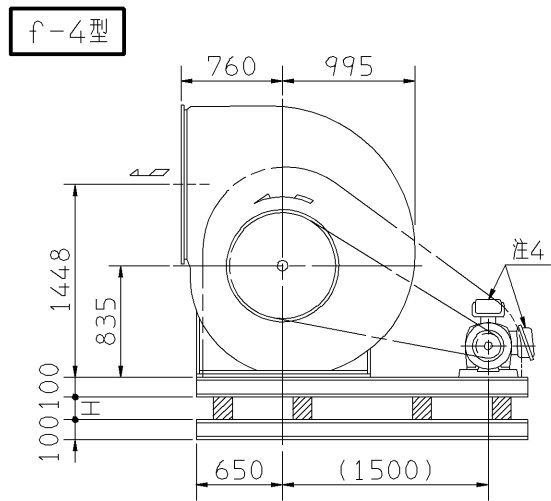
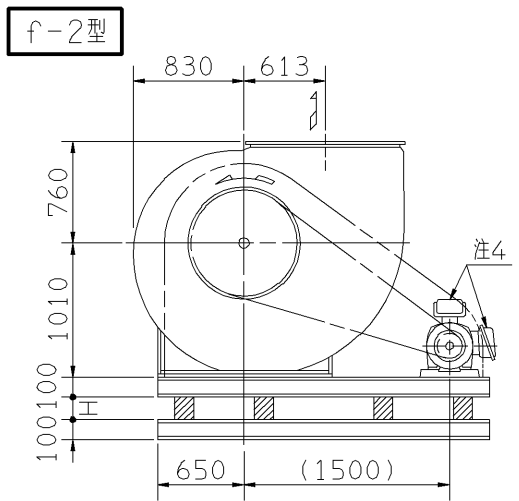
機名 MODEL 7SRM4

周波数 FREQUENCY 60 Hz



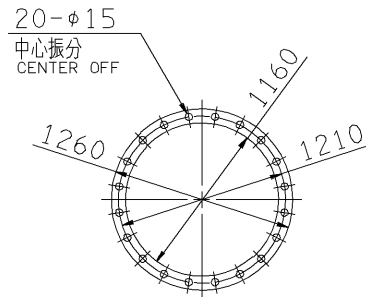
推奨基礎ボルト
RECOMMENDABLE
ANCHOR BOLT

基礎ボルトは付属いたしません。
ANCHOR BOLTS ARE OUT OF SUPPLY.



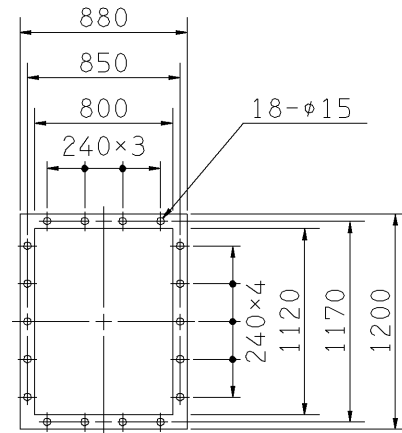
基礎図

FOUNDATION PLAN



板厚: t=3.2
THICKNESS

吸込フランジ
SUCTION FLANGE



板厚: t=3.0
THICKNESS

吐出しフランジ
DISCHARGE FLANGE

- 注) 1. 本図は、駆動側(プーリ側)より見た図です。
DRAWING SHOWS THE DIMENSIONS VIEWED FROM PULLEY SIDE.
2. ※印kW機種のVベルトにはレッドベルトを使用しています。
MODELS MARKED * ARE USED MULTIPLE V BELT.
3. 機器の取付け、配管等は取扱説明書を参照してください。
FOR INSTALLATION PLEASE REFER INSTRUCTION MANUAL.

4. 電動機端子箱の位置は出力により異なります。
(18.5kW以下→横側 22kW以上→上側)
POSITION OF MOTOR TERMINAL BOX DIFFERS ACCORDING TO POWER OUTPUT.(UP TO 18.5kW→SIDE, 22kW AND OVER→TOP)
5. 本図は、エバラ標準電動機を使用した場合の図です。
MOTORS ARE IN ACCORDANCE WITH EBARA STANDARDS.

出力 OUTPUT kW	回転速度 SPEED min ⁻¹	Vプーリ組合せ V PULLEY		型 TYPE	数 Q'TY	Vベルト V BELT 呼称(号) SIZE						概略 寸法 HEIGHT H	概略 質量 MASS kg
		電動機側 MOTOR SIDE	ファン側 FAN SIDE			f-1 f-2	f-3 f-4	f-5 f-6					
3.7	180	118	800	B	3	197	191	205				24	863
	200	132	800	B	3	197	192	205					
	220	140	800	B	3	198	192	205					
5.5	180	125	850	B	3	200	195	210				24	879
	200	132	800	B	3	197	191	205					
	220	145	800	B	3	198	192	205					
	240	155	800	B	3	199	193	205					
7.5	200	150	900	B	3	200	198	210				24	908
	220	155	850	B	3	200	195	210					
	240	165	850	B	3	200	196	210					
	260	170	800	B	3	196	193	205					
* 11	280	170	750	B	3	191	189	200				24	929
	300	155	630	B	3	186	180	195					
	320	160	600	B	3	184	179	193					
	240	176	900	C	3	205	197	210					
	260	194	900	C	3	205	198	210					
* 15	280	194	850	C	3	200	194	210				24	985
	300	194	800	C	3	199	191	205					
	320	191	750	C	3	195	188	200					
	340	197	710	C	3	193	185	200					
	360	209	710	C	3	194	186	200					
* 18.5	280	194	850	C	3	200	194	210				24	1027
	300	180	750	C	3	195	187	200					
	320	200	750	C	3	195	187	200					
	340	194	710	C	3	193	185	200					
	360	212	710	C	3	194	186	200					
22	380	194	630	C	3	187	180	196				24	1000
	300	150	900	5V	3	2000	1900	2120					
	320	160	900	5V	3	2000	1900	2120					
	340	160	800	5V	3	1900	1900	2000					
	360	150	710	5V	3	1900	1800	2000					
30	380	200	900	5V	3	2000	2000	2120				24	1047
	400	170	750	5V	3	1900	1800	2000					
	320	170	900	5V	3	2000	1900	2120					
	340	170	900	5V	3	2000	1900	2120					
	360	180	900	5V	3	2000	1900	2120					
37	380	160	750	5V	3	1900	1800	2000				24	1148
	400	170	750	5V	3	1900	1800	2000					
	420	170	710	5V	3	1900	1800	2000					
	340	170	900	5V	4	2000	1900	2120					
	360	180	900	5V	4	2000	1900	2120					
45	380	170	800	5V	4	1900	1900	2000				24	1183
	400	170	750	5V	4	1900	1800	2000					
	420	180	750	5V	4	1900	1800	2000					
	420	180	750	5V	4	1900	1800	2000					

付属品 ACCESSORIES		特別付属品 SPECIAL ACCESSORIES		電動機 MOTOR		特殊仕様 SPECIAL SPEC.	
1	軸受(駆動側) UCP316 BG (PULLEY SIDE)	8	防振材(ゴム) ISOLATORS (RUBBER)	1	周波数 Hz		Hz
2	軸受(反駆動側) UCP212 BG (OPPOSITE SIDE)	9	防振ベース VIBRO ISOLATING BASE	2	電圧 V		V
3	Vプーリ V PULLEY	10	点検口 INSPECTION HOLE	3	出力 kW		kW
4	Vベルト V BELT	11	ドレン抜き DRAIN	4	形式 TYPE		
5	Vベルトガード V BELT GUARD	12		5	メーカー MAKER		
6	共通ベース COMMON BASE	13		6			
7	相フランジ COMPANION FLANGE	14		7			

御注文主 CUSTOMER	機器番号 ITEM NO.	静圧 STATIC PRESS.	回転速度 SPEED min ⁻¹	出力 OUTPUT	数量 Q'TY
御使用先 FINAL USER	機器名称 ITEM NAME	風量 CAPACITY			
荏原製番 SER.NO.	機名 MODEL				

図番 DWG.NO. Z7SRM46AF 000



Z7SRM46AF 141223