

エバラSRM4型片吸込マルチエースファン
EBARA SINGLE SUCTION MULTIACE FAN

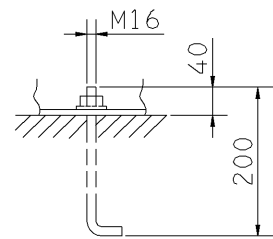
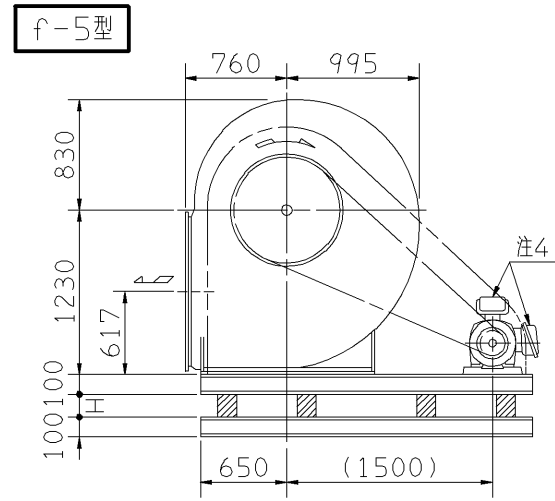
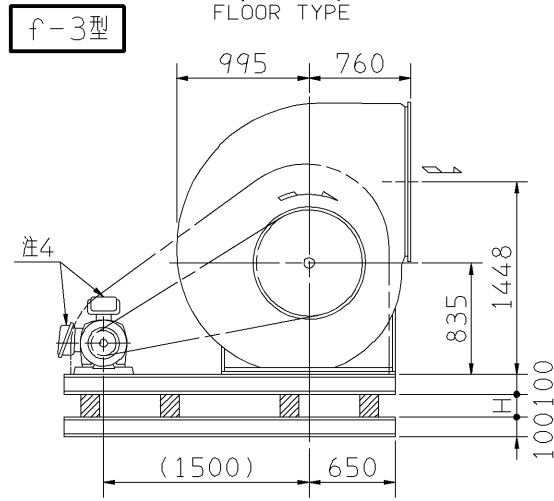
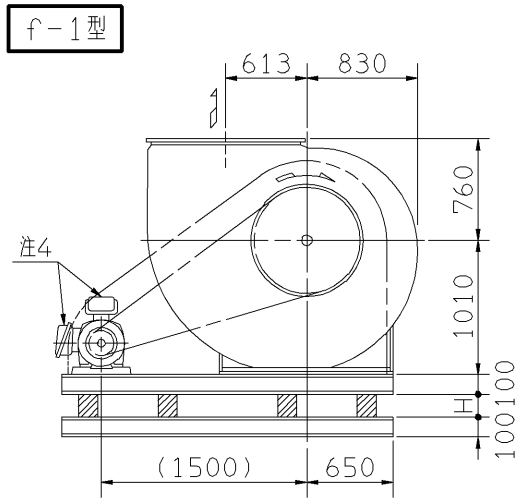
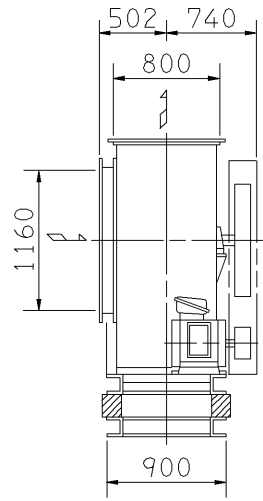
極数 6P (7.5kW以下)/4P (11kW以上)
POLE (LESS THAN) (MORE THAN)

トップランナーモータ搭載
with top runner motor

外形寸法図
DIMENSIONS

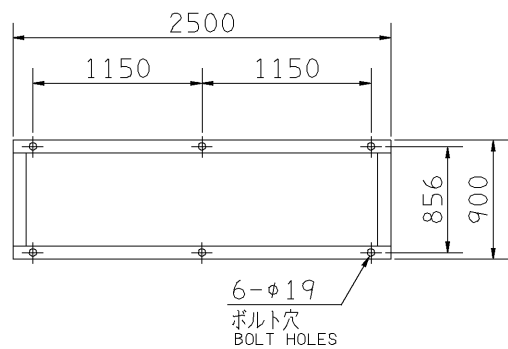
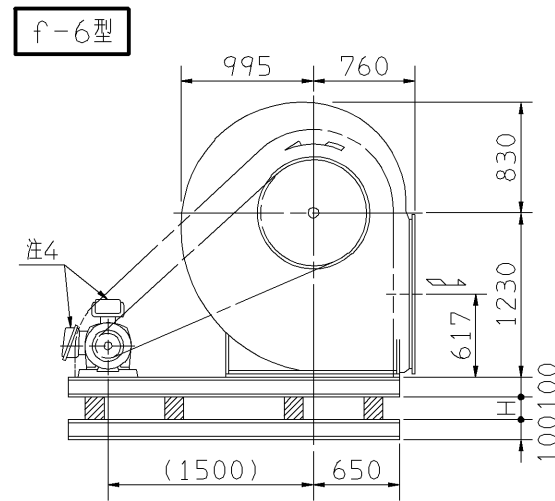
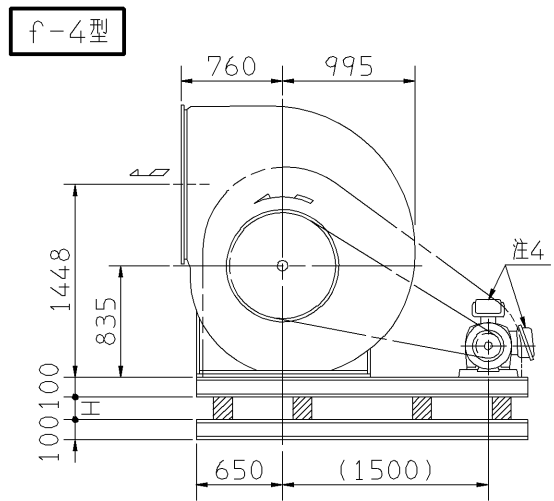
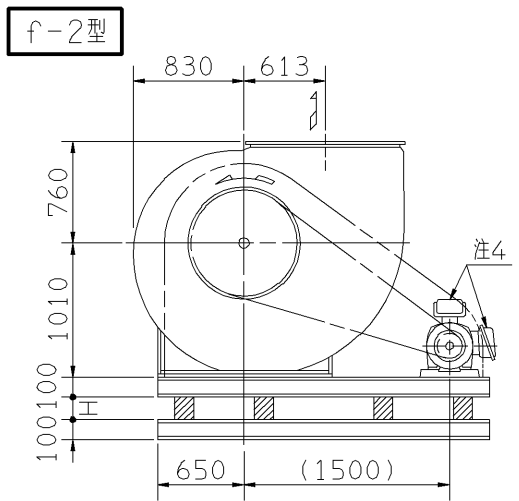
機名 MODEL 7SRM4

周波数 FREQUENCY 50 Hz



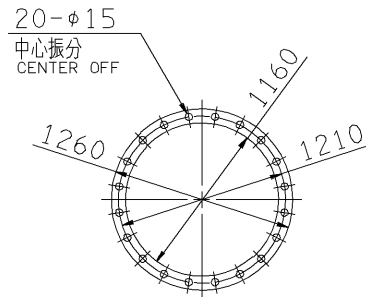
推奨基礎ボルト
RECOMMENDABLE ANCHOR BOLT

基礎ボルトは付属いたしません。
ANCHOR BOLTS ARE OUT OF SUPPLY.



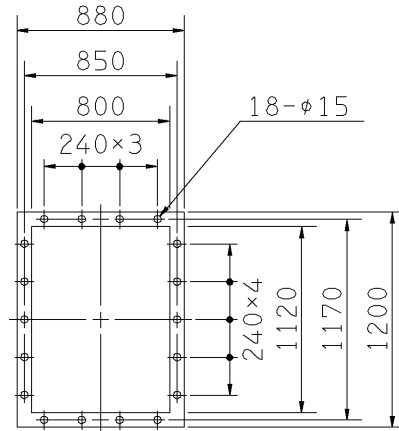
基礎図

FOUNDATION PLAN



板厚: t=3.2
THICKNESS

吸込フランジ
SUCTION FLANGE



板厚: t=3.0
THICKNESS

吐出しフランジ
DISCHARGE FLANGE

- 注) 1. 本図は、駆動側(プーリ側)より見た図です。
DRAWING SHOWS THE DIMENSIONS VIEWED FROM PULLEY SIDE.
2. ※印kW機種のVベルトにはレッドベルトを使用しています。
MODELS MARKED * ARE USED MULTIPLE V BELT.
3. 機器の取付け、配管等は取扱説明書を参照してください。
FOR INSTALLATION PLEASE REFER INSTRUCTION MANUAL.

4. 電動機端子箱の位置は出力により異なります。
(7.5kW以下→横側 11kW以上→上側)
POSITION OF MOTOR TERMINAL BOX DIFFERS ACCORDING TO POWER OUTPUT.(UP TO 7.5kW→SIDE,11kW AND OVER→TOP)
5. 本図は、エバラ標準電動機を使用した場合の図です。
MOTORS ARE IN ACCORDANCE WITH EBARA STANDARDS.

出力 OUTPUT kW	回転速度 SPEED min ⁻¹	Vプーリ組合せ V PULLEY		Vベルト V BELT		概略 寸法 HEIGHT H	概略 質量 MASS kg	
		電動機側 MOTOR SIDE	ファン側 FAN SIDE	型 TYPE	数 Q'TY			呼称(号) SIZE f-1 f-2 f-3 f-4 f-5 f-6
3.7	180	145	800	B	3	198 192 205	24	863
	200	155	800	B	3	199 193 205		
	220	170	800	B	3	200 194 205		
5.5	180	145	800	B	3	198 192 205	24	879
	200	160	800	B	3	199 193 205		
	220	190	850	B	3	205 198 210		
	240	190	800	B	3	200 195 210		
7.5	200	160	800	B	3	198 192 205	24	908
	220	190	850	B	3	200 197 210		
	240	190	800	B	3	200 194 205		
	260	212	800	B	3	200 195 210		
* 11	280	224	800	B	3	200 196 210	24	917
	220	132	900	B	3	200 198 210		
	240	135	850	B	3	196 194 205		
	260	145	850	B	3	200 195 205		
	280	165	900	B	3	205 199 215		
* 15	300	165	850	B	3	200 196 210	24	933
	320	190	900	B	3	205 200 215		
	240	135	850	B	4	199 193 205		
	260	155	900	B	3	205 197 210		
	280	155	850	B	3	200 194 210		
	300	155	800	B	3	198 190 205		
* 18.5	320	165	800	B	3	198 191 205	24	998
	340	190	850	B	3	205 195 210		
	360	190	800	B	3	198 191 205		
	380	197	800	C	3	199 192 205		
	280	180	1000	C	3	210 205 220		
* 22	300	194	1000	C	3	210 205 220	24	1000
	320	185	900	C	3	200 198 210		
	340	200	900	C	3	200 199 210		
	360	191	800	C	3	197 192 205		
	380	200	800	C	3	197 192 205		
	400	209	800	C	3	197 193 205		
* 30	320	191	900	C	4	200 199 210	24	1047
	340	200	900	C	4	200 199 210		
	360	212	900	C	3	205 200 215		
	380	224	900	C	3	205 200 215		
	400	236	900	C	3	205 200 215		
37	420	236	850	C	3	200 198 210	24	1148
	340	212	900	5V	3	2000 2000 2120		
	360	224	900	5V	3	2000 2000 2120		
	380	230	900	5V	3	2000 2000 2120		
45	400	220	800	5V	3	1900 1900 2000	24	1183
	420	230	800	5V	3	2000 1900 2000		
	420	236	800	5V	3	2000 2000 2120		

付属品 ACCESSORIES		特別付属品 SPECIAL ACCESSORIES		電動機 MOTOR		特殊仕様 SPECIAL SPEC.	
1	軸受(駆動側) UCP316 BG (PULLEY SIDE)	8	防振材(ゴム) ISOLATORS (RUBBER)	1	周波数 Hz	Hz	
2	軸受(反駆動側) UCP212 BG (OPPOSITE SIDE)	9	防振ベース VIBRO ISOLATING BASE	2	電圧 V	V	
3	Vプーリ V PULLEY	10	点検口 INSPECTION HOLE	3	出力 kW	kW	
4	Vベルト V BELT	11	ドレン抜き DRAIN	4	形式 TYPE		
5	Vベルトガード V BELT GUARD	12		5	メーカー MAKER		
6	共通ベース COMMON BASE	13		6			
7	相フランジ COMPANION FLANGE	14		7			

御注文主 CUSTOMER	機器番号 ITEM NO.	原製番 SER.NO.	機名 MODEL	風量 CAPACITY	静圧 STATIC PRESS.	回転速度 SPEED	出力 OUTPUT	数量 Q'TY
御使用先 FINAL USER	機器名称 ITEM NAME					min ⁻¹		

