

エバラSRP30型片吸込スリーエースファン

EBARA SINGLE SUCTION THREE ACE FAN

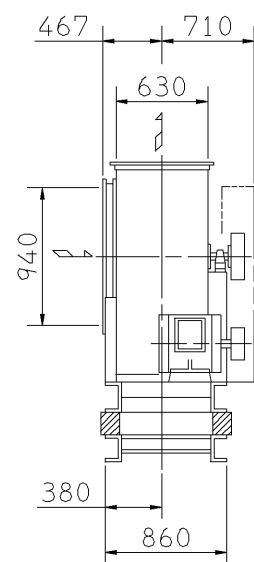
極 数 4P
POLE

外形寸法図 DIMENSIONS

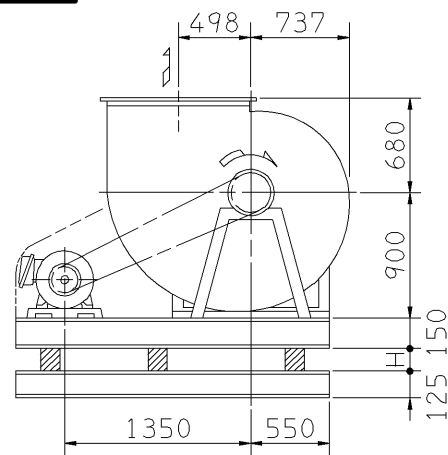
機 名 MODEL 6SRP30

周波数 FREQUENCY 60 Hz

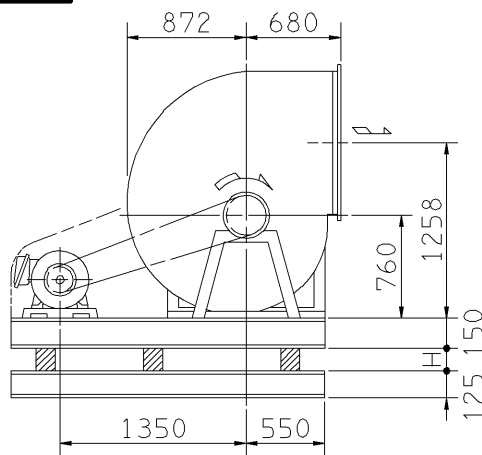
床置形 FLOOR TYPE



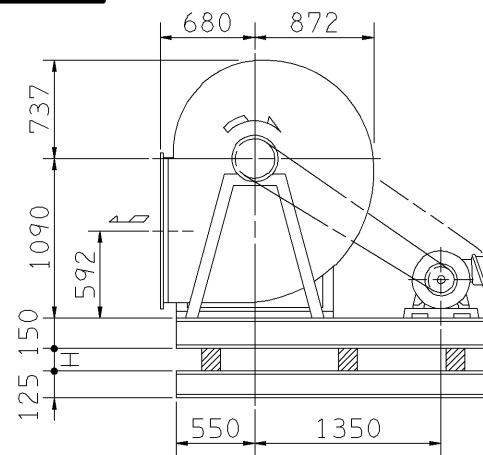
f-1型



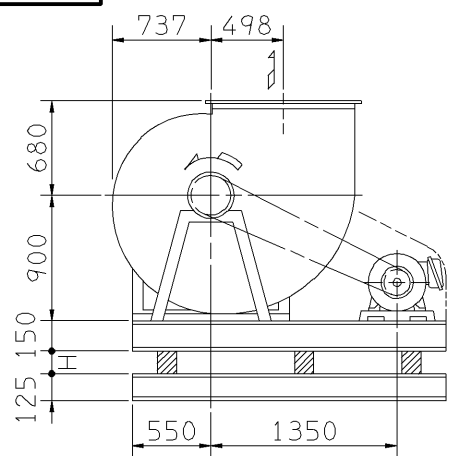
f-3型



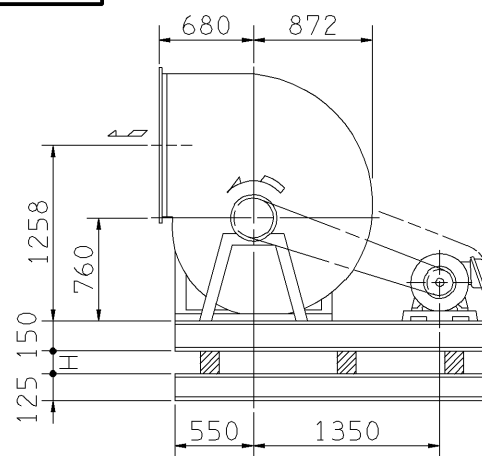
f-5型



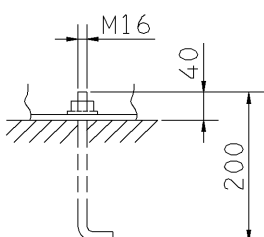
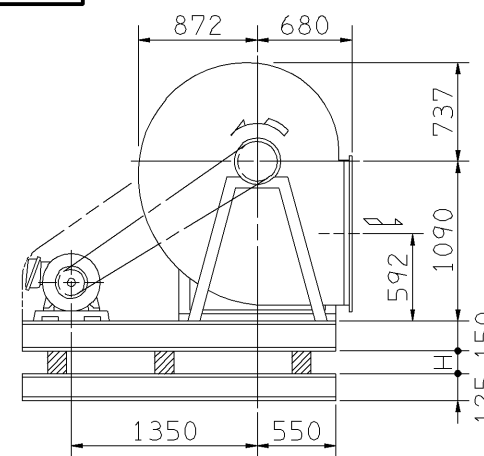
f-2型



f-4型

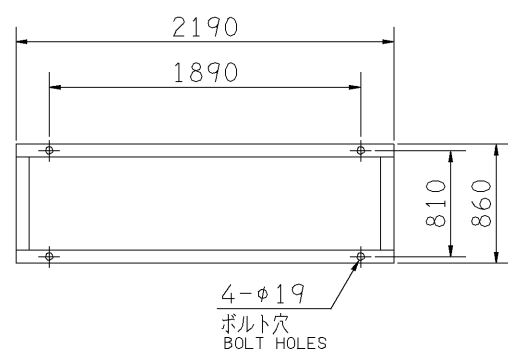


f-6型

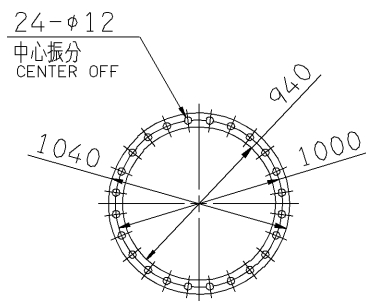


推奨基礎ボルト
RECOMMENDABLE
ANCHOR BOLT

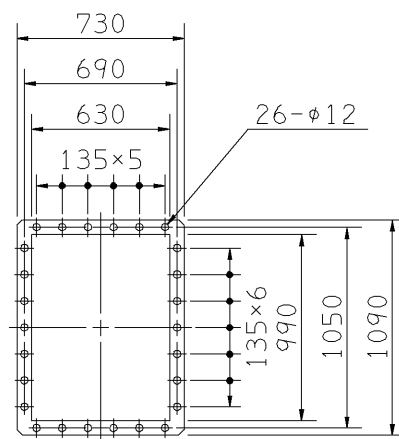
基礎ボルトは付属いたしません。
ANCHOR BOLTS ARE OUT OF SUPPLY.



基礎図
FOUNDATION PLAN



板厚: t=3.2
THICKNESS
吸込フランジ
SUCTION FLANGE



板厚: t=4.0
THICKNESS
吐出しフランジ
DISCHARGE FLANGE

- 注) 1. 本図は、駆動側(プーリ側)より見た図です。
DRAWING SHOWS THE DIMENSIONS VIEWED FROM PULLEY SIDE.
2. Vベルト呼称欄で上段・下段の表記は、上段が防滴型、下段が全閉型のサイズとなります。
IN V BELT SIZE COLUMN, THE UPPER OR LOWER STAND MEANS IT FOR DRIP-PROOF TYPE OR TOTALLY-ENCLOSED TYPE MOTOR.
3. ※印kW機種のVベルトにはレッドベルトを使用しています。
FOR INSTALLATION PLEASE REFER INSTRUCTION MANUAL.
4. 機器の取付け、配管等は取扱説明書を参照してください。
FOR INSTALLATION PLEASE REFER INSTRUCTION MANUAL.

| 出力 OUTPUT kW | 回転速度 SPEED min ⁻¹ | Vプーリ組合せ V PULLEY | | Vベルト V BELT | | | | | | 概 略 寸 法 HEIGHT H | 概 略 質 量 MASS kg | | | |
|--------------------|------------------------------------|-----------------------|---------------------|----------------|----------------|---------------|------------|------------|-----|---------------------------------|--------------------------------|----|-----|--|
| | | 電動機側 MOTOR SIDE | ファン側 FAN SIDE | 型 型 TYPE | 数 数 Q'TY | 呼称(号) SIZE | | | | | | | | |
| | | | | | | f-1 f-2 | f-3 f-4 | f-5 f-6 | | | | | | |
| * 5.5 | 700 | 145 | 355 | B | 1 | 151 | 146 | 159 | | | | 35 | 724 | |
| | 730 | 150 | 355 | B | 1 | 151 | 146 | 159 | | | | | | |
| | 760 | 140 | 315 | B | 2 | 148 | 143 | 156 | | | | | | |
| | 790 | 145 | 315 | B | 1 | 148 | 143 | 156 | | | | | | |
| * 7.5 | 820 | 150 | 315 | B | 2 | 149 | 144 | 156 | | | | 35 | 725 | |
| | 850 | 155 | 315 | B | 2 | 149 | 144 | 157 | | | | | | |
| | 880 | 160 | 315 | B | 2 | 149 | 144 | 157 | | | | | | |
| * 11 | 910 | 165 | 315 | B | 2 | 149 | 145 | 157 | | | | 35 | 749 | |
| | 940 | 150 | 280 | B | 2 | 146 | 142 | 154 | | | | | | |
| | | 145 | 140 | 153 | | | | | | | | | | |
| | 970 | 155 | 280 | B | 2 | 147 | 142 | 154 | | | | | | |
| | | 145 | 141 | 153 | | | | | | | | | | |
| 1000 | 160 | 280 | B | 2 | 147 | 142 | 155 | | | | | | | |
| * 15 | 1050 | 212 | 355 | C | 2 | 154 | 149 | 161 | | | | 35 | 775 | |
| | 1100 | 224 | 355 | C | 2 | 154 | 150 | 162 | | | | | | |
| * 18.5 | 1150 | 236 | 355 | C | 2 | 155 | 150 | 163 | | | | 35 | 787 | |
| | | 154 | 150 | 162 | | | | | | | | | | |
| | 1200 | 212 | 315 | C | 2 | 151 | 146 | 159 | | | | | | |
| * 22 | 1250 | 224 | 315 | C | 2 | 151 | 146 | 158 | | | | 34 | 833 | |
| | | 1300 | 236 | 315 | C | 3 | 152 | 147 | 159 | | | | | |
| | | 1350 | 231 | 300 | C | 3 | 150 | 146 | 158 | | | | | |
| * 30 | 1400 | 250 | 315 | C | 3 | 152 | 148 | 160 | | | | 34 | 848 | |
| | | | | | | | | | | | | | | |

| 附属品 ACCESSORIES | | 特別附属品 SPECIAL ACCESSORIES | | 電動機 MOTOR | | 特殊仕様 SPECIAL SPEC. | |
|--------------------|-----------------------------------|------------------------------|----------------------------|--------------|------------|-----------------------|--|
| 1 | 軸受(駆動側) UCP313 BG (PULLEY SIDE) | 8 | 防振材(ゴム) ISOLATORS (RUBBER) | 1 | 周波数 Hz | Hz | |
| 2 | 軸受(反対側) UCP211 BG (OPPOSITE SIDE) | 9 | 防振ベース VIBRO ISOLATING BASE | 2 | 電圧 V | V | |
| 3 | Vプーリ V PULLEY | 10 | | 3 | 出力 kW | kW | |
| 4 | Vベルト V BELT | 11 | | 4 | 形式 TYPE | | |
| 5 | Vベルトガード V BELT GUARD | 12 | | 5 | メーカー MAKER | | |
| 6 | 共通ベース COMMON BASE | 13 | | 6 | | | |
| 7 | 相フランジ COMPANION FLANGE | 14 | | 7 | | | |

| | | | |
|------------------|------------------|--------------------|-------------------|
| 御注文主 CUSTOMER | 機器番号 ITEM NO. | 御使用先 FINAL USER | 機器名称 ITEM NAME |
| 原製番 SER.NO. | 機名 MODEL | 風量 CAPACITY | 静圧 STATIC PRESS. |
| | | 回転速度 SPEED | 出力 OUTPUT |
| | | 数量 Q'TY | |