

エバラSRP30型片吸込スリーエースファン
EBARA SINGLE SUCTION THREE ACE FAN

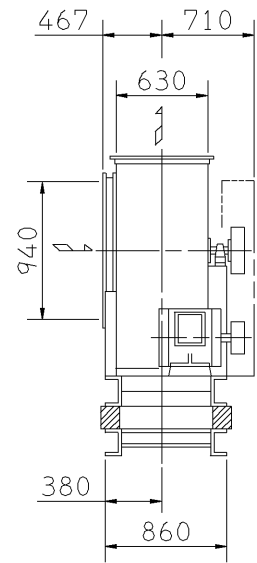
極 数 4P
POLE

外形寸法図
DIMENSIONS

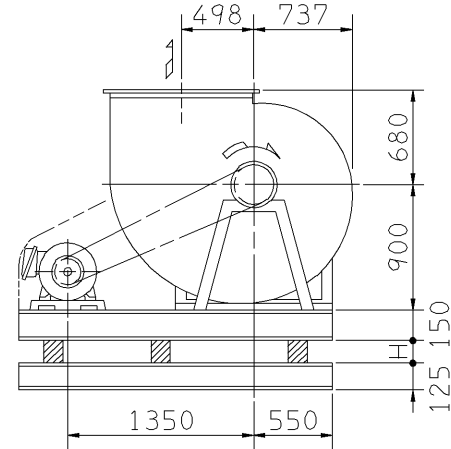
機 名 MODEL 6SRP30

周波数 FREQUENCY 50 Hz

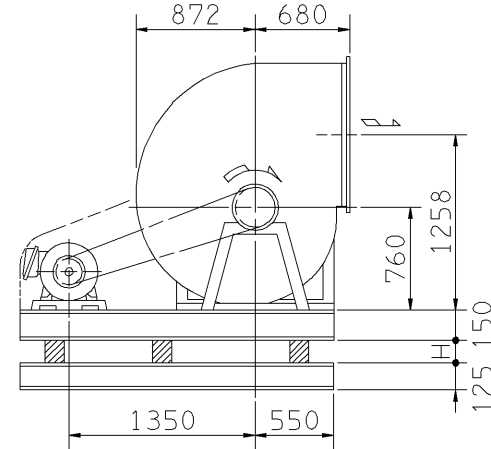
床置形
FLOOR TYPE



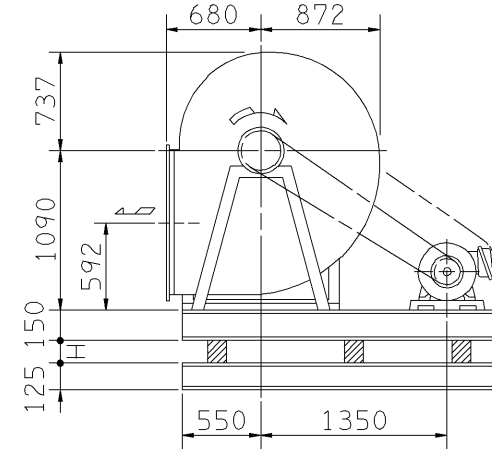
f-1型



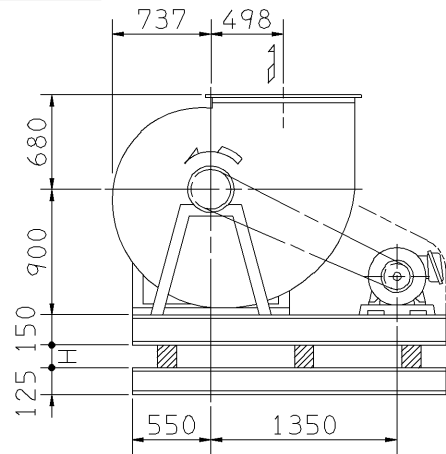
f-3型



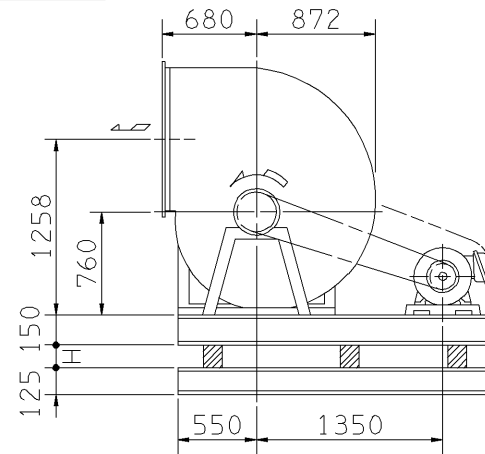
f-5型



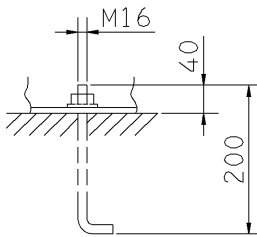
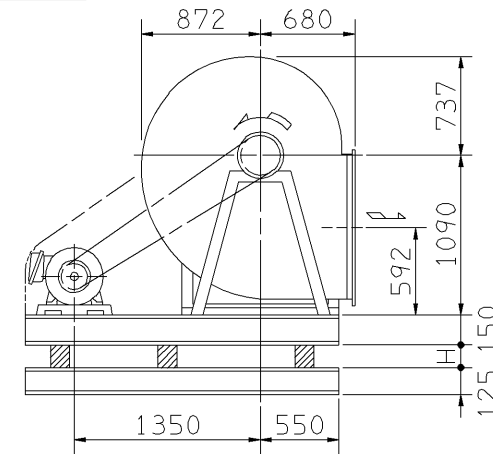
f-2型



f-4型

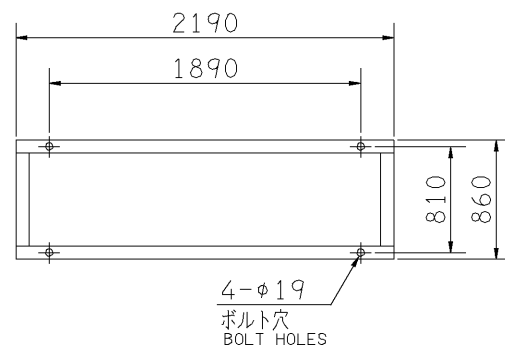


f-6型



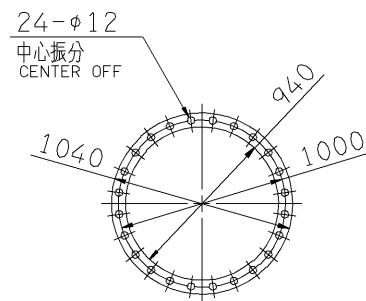
推奨基礎ボルト
RECOMMENDABLE
ANCHOR BOLT

基礎ボルトは付属いたしません。
ANCHOR BOLTS ARE OUT OF SUPPLY.



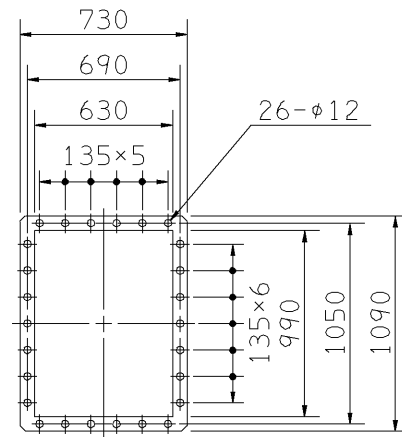
基礎図

FOUNDATION PLAN



板厚: t=3.2
THICKNESS

吸込フランジ
SUCTION FLANGE



板厚: t=4.0
THICKNESS

吐出しフランジ
DISCHARGE FLANGE

- 注) 1. 本図は、駆動側(プーリ側)より見た図です。
NOTE DRAWING SHOWS THE DIMENSIONS VIEWED FROM PULLEY SIDE.
2. Vベルト呼称欄で上段・下段の表記は、上段が防滴型、下段が全閉型のサイズとなります。
IN V BELT SIZE COLUMN, THE UPPER OR LOWER STAND MEANS IT FOR DRIP-PROOF TYPE OR TOTALLY-ENCLOSED TYPE MOTOR.
3. ※印kW機種のVベルトにはレッドベルトを使用しています。
FOR INSTALLATION PLEASE REFER INSTRUCTION MANUAL.
4. 機器の取付け、配管等は取扱説明書を参照してください。
FOR INSTALLATION PLEASE REFER INSTRUCTION MANUAL.

出力 OUTPUT kW	回転速度 SPEED min ⁻¹	Vプーリ組合せ V PULLEY		Vベルト V BELT						概略寸法 HEIGHT H	概略質量 MASS kg		
		電動機側 MOTOR SIDE	ファン側 FAN SIDE	型 TYPE	数 Q'TY	呼称(号) SIZE							
						f-1 f-2	f-3 f-4	f-5 f-6					
* 5.5	700	155	315	B	1	149	144	157				35	724
	730	160	315	B	1	149	144	157					
	760	160	300	B	1	148	143	156					
	790	155	280	B	1	147	142	154					
* 7.5	820	160	280	B	2	147	142	155				35	725
	850	165	280	B	2	147	142	155					
	880	170	280	B	2	148	143	155					
* 11	910	140	224	B	3	142	137	150				35	749
	940	145	224	B	3	141	136	149					
						143	138	150					
	970	150	224	B	3	141	137	149					
						143	138	151					
1000	155	224	B	3	142	137	149						
* 15	1050	212	300	C	2	150	145	158				35	775
	1100	236	315	C	2	153	148	160					
* 18.5	1150	236	300	C	2	152	147	159				35	787
	1200	212	265	C	2	151	146	158					
148						143	156						
* 22	1250	236	280	C	2	149	145	157				34	833
	1300	236	265	C	3	149	144	156					
						1350	240	265	C	3	149		
* 30	1400	224	236	C	4	146	142	153					

附属品 ACCESSORIES		特別附属品 SPECIAL ACCESSORIES		電動機 MOTOR		特殊仕様 SPECIAL SPEC.	
1	軸受(駆動側) UCP313 BG (PULLEY SIDE)	8	防振材(ゴム) ISOLATORS (RUBBER)	1	周波数 Hz	Hz	
2	軸受(反対側) UCP211 BG (OPPOSITE SIDE)	9	防振ベース VIBRO ISOLATING BASE	2	電圧 V	V	
3	Vプーリ V PULLEY	10		3	出力 kW	kW	
4	Vベルト V BELT	11		4	形式 TYPE		
5	Vベルトガード V BELT GUARD	12		5	メーカー MAKER		
6	共通ベース COMMON BASE	13		6			
7	相フランジ COMPANION FLANGE	14		7			

御注文主 CUSTOMER	機器番号 ITEM NO.	御使用先 FINAL USER	機器名称 ITEM NAME
在原製番 SER.NO.	機名 MODEL	風量 CAPACITY	静圧 STATIC PRESS.
		回転速度 SPEED min ⁻¹	出力 OUTPUT
			数量 Q'TY

図番 DWG.NO. Z6SRP305AF 005

Z6SRP305AF

