

エバラSRP3H型スリーエース排煙ファン

EBARA THREE ACE SMOKE EXHAUST FAN

極数 4P
POLE 4P

外形寸法図

DIMENSIONS

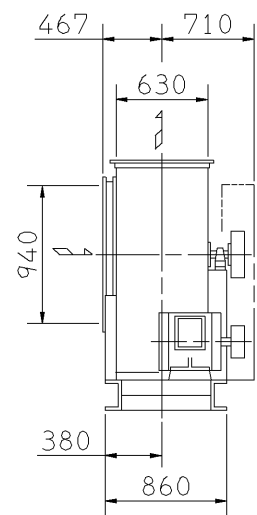
電動機駆動形
MOTOR DRIVEN

防災性能評定番号
BCJ-SEF-7

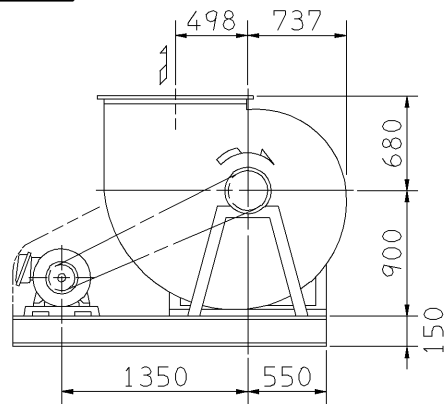
機名 MODEL 6SRP3H

周波数 FREQUENCY 60 Hz

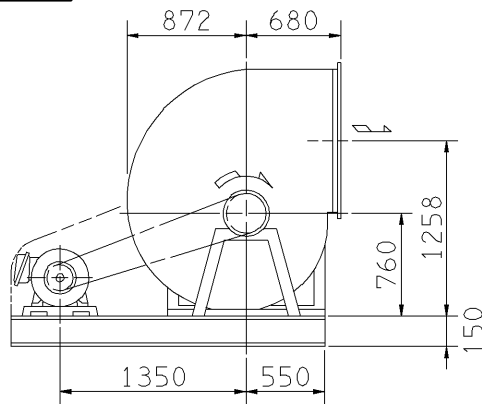
床置形
FLOOR TYPE



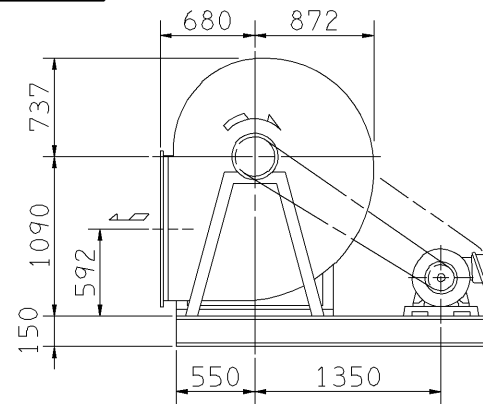
f-1型



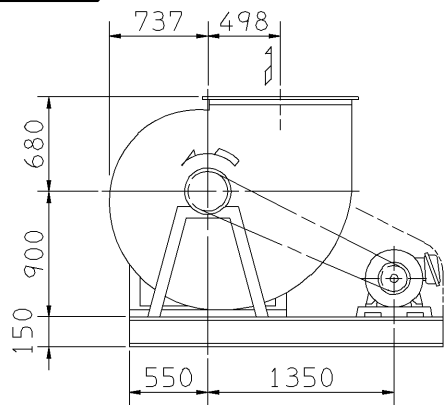
f-3型



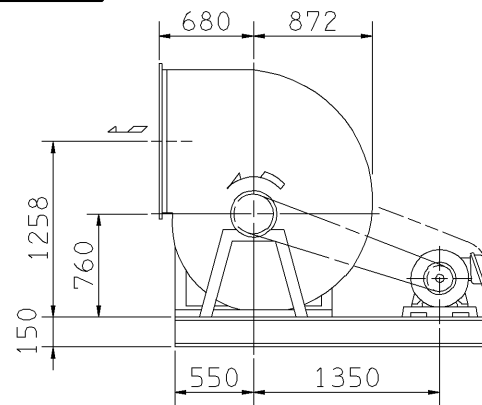
f-5型



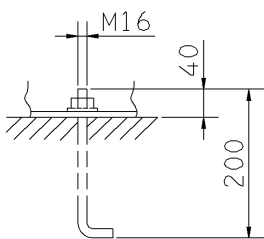
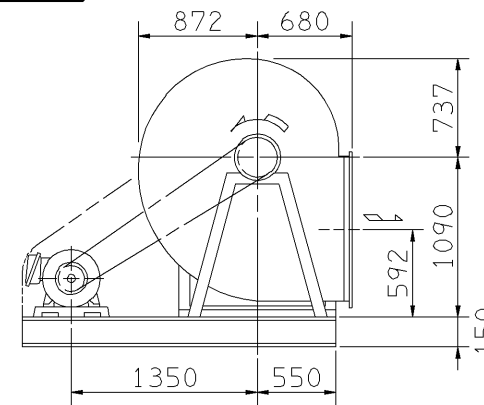
f-2型



f-4型

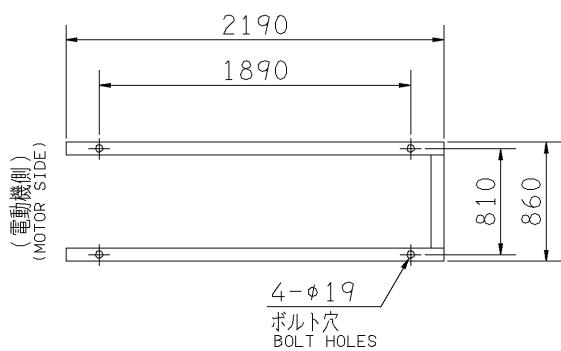


f-6型



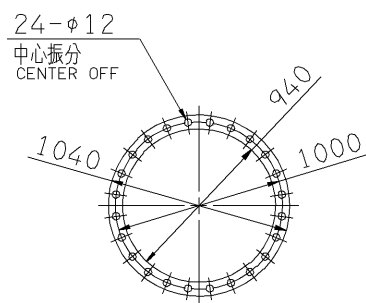
推奨基礎ボルト
RECOMMENDABLE
ANCHOR BOLT

基礎ボルトは付属いたしません。
ANCHOR BOLTS ARE OUT OF SUPPLY.



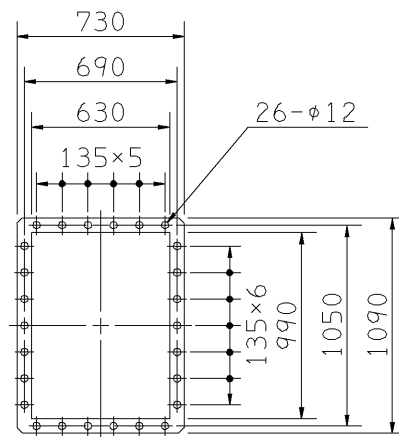
基礎図

FOUNDATION PLAN



板厚: t=3.2
THICKNESS

吸込フランジ
SUCTION FLANGE



板厚: t=4.0
THICKNESS

吐出しフランジ
DISCHARGE FLANGE

- 注) 1. 本図は、駆動側(プーリ側)より見た図です。
NOTE DRAWING SHOWS THE DIMENSIONS VIEWED FROM PULLEY SIDE.
2. Vベルト呼称欄で上段・下段の表記は、上段が防滴型、下段が全閉型のサイズとなります。
IN V BELT SIZE COLUMN, THE UPPER OR LOWER STAND MEANS IT FOR DRIP-PROOF TYPE OR TOTALLY-ENCLOSED TYPE MOTOR.
3. ※印kW機種のVベルトにはレッドベルトを使用しています。
FOR INSTALLATION PLEASE REFER INSTRUCTION MANUAL.
4. 機器の取付け、配管等は取扱説明書を参照してください。
FOR INSTALLATION PLEASE REFER INSTRUCTION MANUAL.

出力 OUTPUT kW	回転速度 SPEED min ⁻¹	Vプーリ組合せ V PULLEY		Vベルト V BELT			概略 質量 MASS kg
		電動機側 MOTOR SIDE	ファン側 FAN SIDE	呼称(号) SIZE			
				f-1 f-2	f-3 f-4	f-5 f-6	
※ 37	1500	231	265	C	4	148 144 156 147 143 155	863
※ 45	1575	236	265	C	4	149 144 156	878

標準付属品 STANDARD ACCESSORIES			特別付属品 SPECIAL ACCESSORIES			電動機 MOTOR		特殊仕様 SPECIAL SPEC.	
1	軸受(駆動側) UCP316 BG (PULLEY SIDE)	8	1			周波数 Hz	Hz		
2	軸受(反駆動側) UCP212 BG (OPPOSITE SIDE)	9	2			電圧 V	V		
3	Vプーリ V PULLEY	10	3			出力 kW	kW		
4	Vベルト V BELT	11	4			形式 TYPE			
5	Vベルトガード V BELT GUARD	12	5			メーカー MAKER			
6	共通ベース COMMON BASE	13	6						
7	相フランジ COMPANION FLANGE	14	7						

御注文主 CUSTOMER	機器番号 ITEM NO.	御使用先 FINAL USER	機器名称 ITEM NAME
在原製番 SER.NO.	機名 MODEL	風量 CAPACITY	静圧 STATIC PRESS.
		回転速度 SPEED	出力 OUTPUT
		数量 Q'TY	

図番 DWG.NO. Z6SRP3H6BF 003

Z6SRP3H6BF

