

# エバラSRP3H型スリーエース排煙ファン

## EBARA THREE ACE SMOKE EXHAUST FAN

極数 4P  
POLE

### 外形寸法図

#### DIMENSIONS

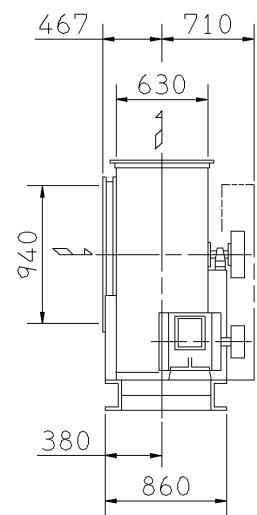
電動機駆動形  
MOTOR DRIVEN

防災性能評定番号  
BCJ-SEF-7

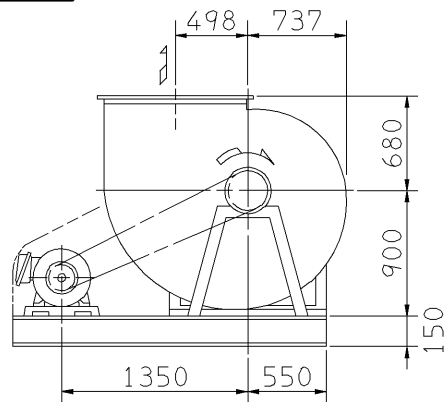
機名 MODEL 6SRP3H

周波数 FREQUENCY 60 Hz

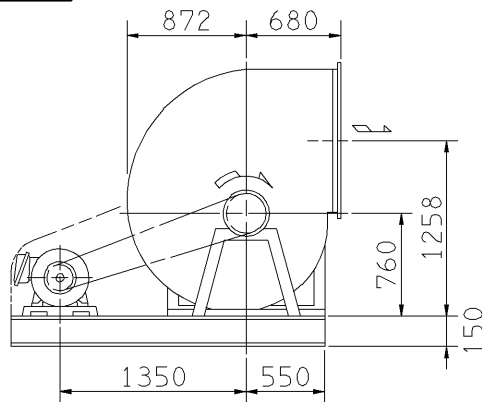
床置形  
FLOOR TYPE



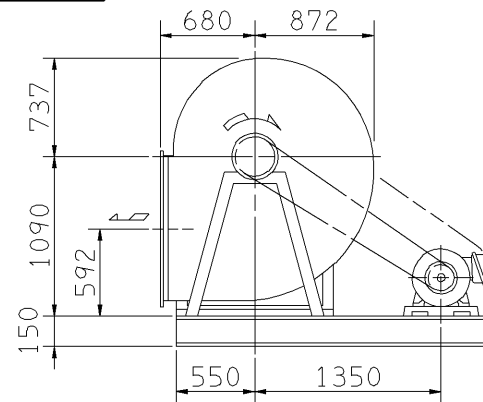
f-1型



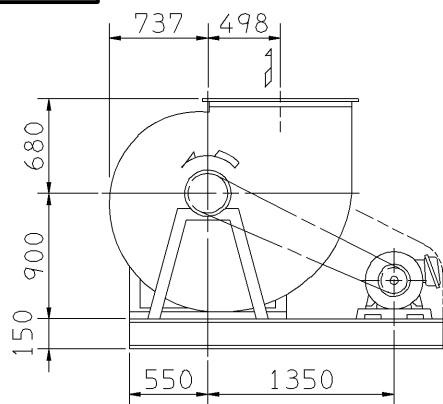
f-3型



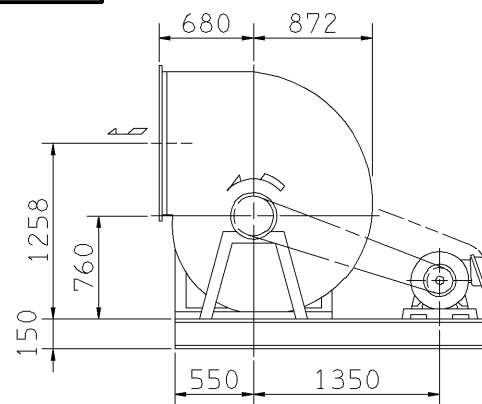
f-5型



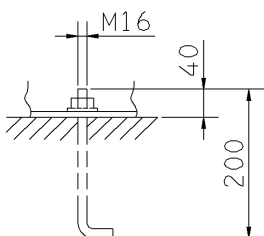
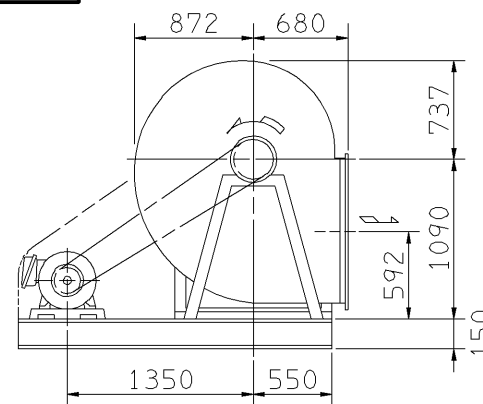
f-2型



f-4型

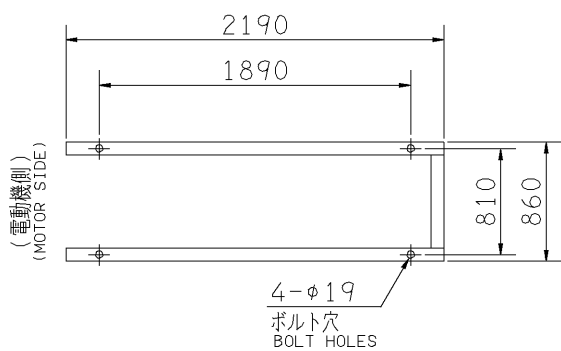


f-6型



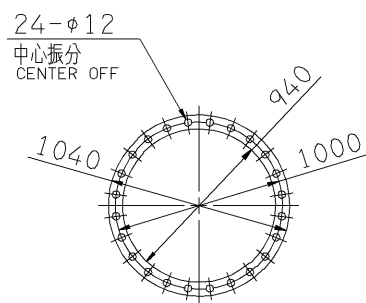
推奨基礎ボルト  
RECOMMENDABLE  
ANCHOR BOLT

基礎ボルトは付属いたしません。  
ANCHOR BOLTS ARE OUT OF SUPPLY.



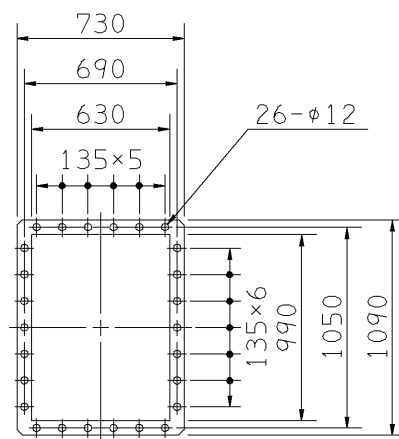
基礎図

FOUNDATION PLAN



板厚: t=3.2  
THICKNESS

吸込フランジ  
SUCTION FLANGE



板厚: t=4.0  
THICKNESS

吐出しフランジ  
DISCHARGE FLANGE

- 注) 1. 本図は、駆動側(プーリ側)より見た図です。  
NOTE DRAWING SHOWS THE DIMENSIONS VIEWED FROM PULLEY SIDE.
2. Vベルト呼称欄で上段・下段の表記は、上段が防滴型、下段が全閉型のサイズとなります。  
IN V BELT SIZE COLUMN, THE UPPER OR LOWER STAND MEANS IT FOR DRIP-PROOF TYPE OR TOTALLY-ENCLOSED TYPE MOTOR.
3. ※印kW機種のVベルトにはレッドベルトを使用しています。  
FOR INSTALLATION PLEASE REFER INSTRUCTION MANUAL.
4. 機器の取付け、配管等は取扱説明書を参照してください。  
FOR INSTALLATION PLEASE REFER INSTRUCTION MANUAL.

| 出力<br>OUTPUT<br>kW | 回転速度<br>SPEED<br>min <sup>-1</sup> | Vプーリ組合せ<br>V PULLEY   |                     | Vベルト<br>V BELT |           |               |            |            |     | 概略<br>質量<br>MASS<br>kg |
|--------------------|------------------------------------|-----------------------|---------------------|----------------|-----------|---------------|------------|------------|-----|------------------------|
|                    |                                    | 電動機側<br>MOTOR<br>SIDE | ファン側<br>FAN<br>SIDE | 型<br>TYPE      | 数<br>Q'TY | 呼称(号)<br>SIZE |            |            |     |                        |
|                    |                                    |                       |                     |                |           | f-1<br>f-2    | f-3<br>f-4 | f-5<br>f-6 |     |                        |
| ※5.5               | 790                                | 145                   | 315                 | B              | 1         | 148           | 143        | 156        | 644 |                        |
| ※7.5               | 880                                | 160                   | 315                 | B              | 2         | 149           | 144        | 157        | 646 |                        |
| ※11                | 1000                               | 160                   | 280                 | B              | 2         | 147           | 142        | 155        | 676 |                        |
| ※15                | 1100                               | 224                   | 355                 | C              | 2         | 154           | 150        | 162        | 696 |                        |
| ※18.5              | 1200                               | 212                   | 315                 | C              | 2         | 151           | 146        | 159        | 707 |                        |
| ※22                | 1250                               | 224                   | 315                 | C              | 2         | 151           | 146        | 158        | 753 |                        |
| ※30                | 1400                               | 250                   | 315                 | C              | 3         | 152           | 148        | 160        | 768 |                        |

| 標準付属品<br>STANDARD ACCESSORIES |                                       |    | 特別付属品<br>SPECIAL ACCESSORIES |  |  | 電動機<br>MOTOR |    | 特殊仕様<br>SPECIAL SPEC. |  |
|-------------------------------|---------------------------------------|----|------------------------------|--|--|--------------|----|-----------------------|--|
| 1                             | 軸受(駆動側) UCP313<br>BG (PULLEY SIDE)    | 8  | 1                            |  |  | 周波数 Hz       | Hz |                       |  |
| 2                             | 軸受(反駆動側) UCP211<br>BG (OPPOSITE SIDE) | 9  | 2                            |  |  | 電圧 V         | V  |                       |  |
| 3                             | Vプーリ<br>V PULLEY                      | 10 | 3                            |  |  | 出力 kW        | kW |                       |  |
| 4                             | Vベルト<br>V BELT                        | 11 | 4                            |  |  | 形式 TYPE      |    |                       |  |
| 5                             | Vベルトガード<br>V BELT GUARD               | 12 | 5                            |  |  | メーカー MAKER   |    |                       |  |
| 6                             | 共通ベース<br>COMMON BASE                  | 13 | 6                            |  |  |              |    |                       |  |
| 7                             | 相フランジ<br>COMPANION FLANGE             | 14 | 7                            |  |  |              |    |                       |  |

|                  |                  |                    |                   |
|------------------|------------------|--------------------|-------------------|
| 御注文主<br>CUSTOMER | 機器番号<br>ITEM NO. | 御使用先<br>FINAL USER | 機器名称<br>ITEM NAME |
| 荏原製番 SER.NO.     | 機名 MODEL         | 風量 CAPACITY        | 静圧 STATIC PRESS.  |
|                  |                  | 回転速度 SPEED         | 出力 OUTPUT         |
|                  |                  | 数量 Q'TY            |                   |

図番 DWG.NO. Z6SRP3H6AF 003

Z6SRP3H6AF

