

# エバラSRP3H型スリーエース排煙ファン

## EBARA THREE ACE SMOKE EXHAUST FAN

極数 4P  
POLE 4P

### 外形寸法図

#### DIMENSIONS

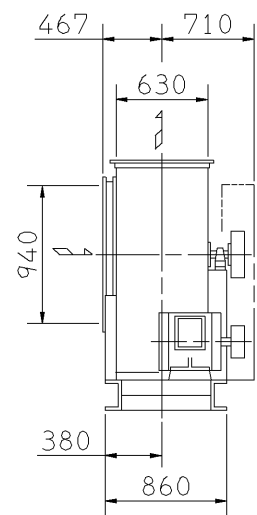
電動機駆動形  
MOTOR DRIVEN

防災性能評定番号  
BCJ-SEF-7

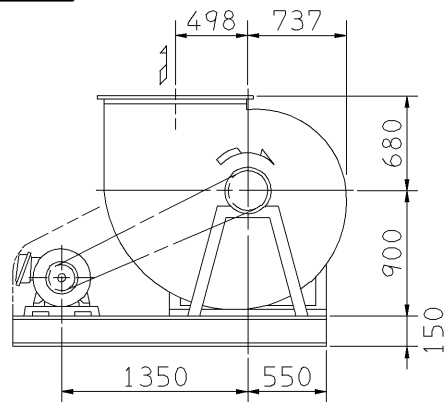
機名 MODEL 6SRP3H

周波数 FREQUENCY 50 Hz

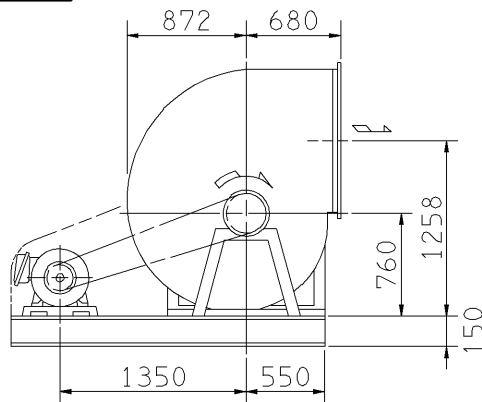
床置形  
FLOOR TYPE



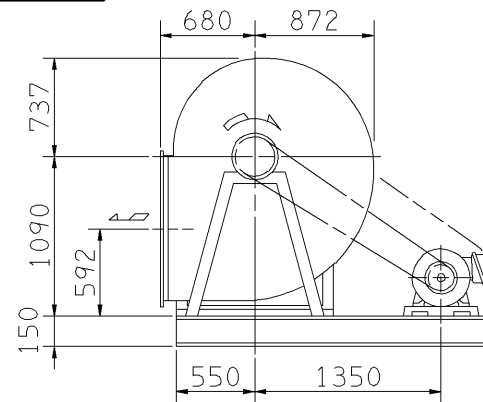
f-1型



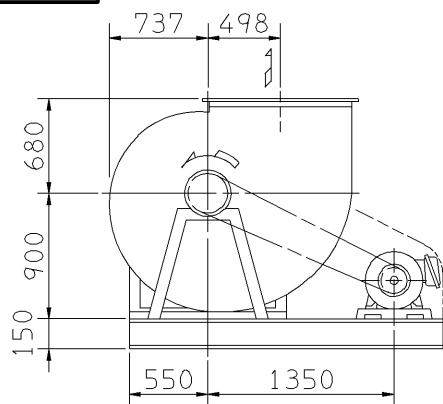
f-3型



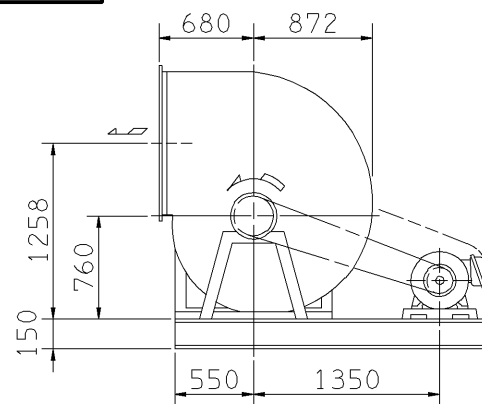
f-5型



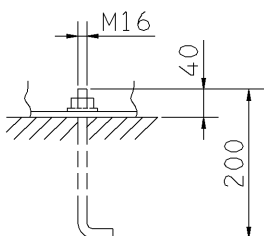
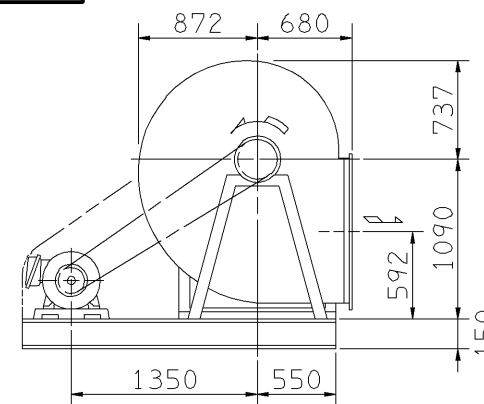
f-2型



f-4型

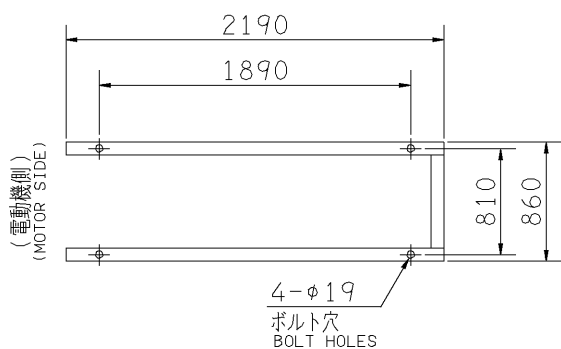


f-6型



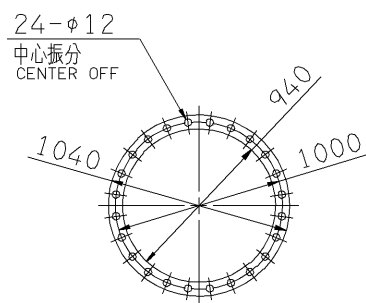
推奨基礎ボルト  
RECOMMENDABLE  
ANCHOR BOLT

基礎ボルトは付属いたしません。  
ANCHOR BOLTS ARE OUT OF SUPPLY.



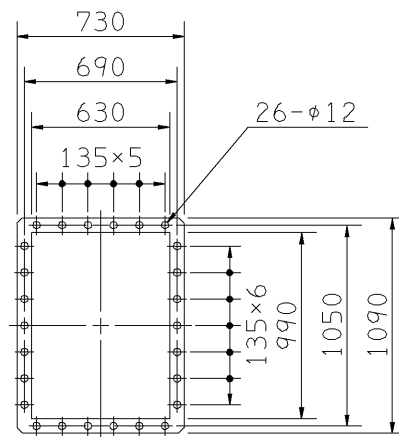
基礎図

FOUNDATION PLAN



板厚: t=3.2  
THICKNESS

吸込フランジ  
SUCTION FLANGE



板厚: t=4.0  
THICKNESS

吐出しフランジ  
DISCHARGE FLANGE

- 注) 1. 本図は、駆動側(プーリ側)より見た図です。  
NOTE DRAWING SHOWS THE DIMENSIONS VIEWED FROM PULLEY SIDE.
2. Vベルト呼称欄で上段・下段の表記は、上段が防滴型、下段が全閉型のサイズとなります。  
IN V BELT SIZE COLUMN, THE UPPER OR LOWER STAND MEANS IT FOR DRIP-PROOF TYPE OR TOTALLY-ENCLOSED TYPE MOTOR.
3. ※印kW機種のVベルトにはレッドベルトを使用しています。  
FOR INSTALLATION PLEASE REFER INSTRUCTION MANUAL.
4. 機器の取付け、配管等は取扱説明書を参照してください。  
FOR INSTALLATION PLEASE REFER INSTRUCTION MANUAL.

出力 OUTPUT kW	回転速度 SPEED min <sup>-1</sup>	Vプーリ組合せ V PULLEY		Vベルト V BELT				概略 質量 MASS kg	
		電動機側 MOTOR SIDE	ファン側 FAN SIDE	呼称(号) SIZE					
				型 TYPE	数 Q'TY	f-1 f-2	f-3 f-4	f-5 f-6	
※5.5	790	155	280	B	1	147	142	154	644
※7.5	880	170	280	B	2	148	143	155	646
※11	1000	155	224	B	3	143	138	151	676
※15	1100	236	315	C	2	142	137	149	696
※18.5	1200	212	265	C	2	153	148	160	707
※22	1250	236	280	C	2	148	143	156	753
※30	1400	224	236	C	4	147	143	154	768

標準付属品 STANDARD ACCESSORIES		特別付属品 SPECIAL ACCESSORIES		電動機 MOTOR		特殊仕様 SPECIAL SPEC.	
1	軸受(駆動側) UCP313 BG (PULLEY SIDE)	8		1		周波数 Hz	Hz
2	軸受(反駆動側) UCP211 BG (OPPOSITE SIDE)	9		2		電圧 V	V
3	Vプーリ V PULLEY	10		3		出力 kW	kW
4	Vベルト V BELT	11		4		形式 TYPE	
5	Vベルトガード V BELT GUARD	12		5		メーカー MAKER	
6	共通ベース COMMON BASE	13		6			
7	相フランジ COMPANION FLANGE	14		7			

御注文主 CUSTOMER	機器番号 ITEM NO.	御使用先 FINAL USER	機器名称 ITEM NAME
在原製番 SER.NO.	機名 MODEL	風量 CAPACITY	静圧 STATIC PRESS.
		回転速度 SPEED	出力 OUTPUT
		数量 Q'TY	



図番 DWG.NO. Z6SRP3H5AF 003

Z6SRP3H5AF