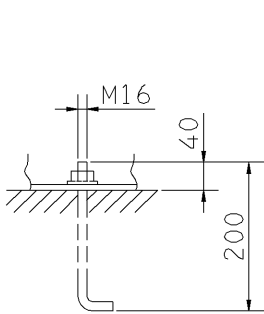
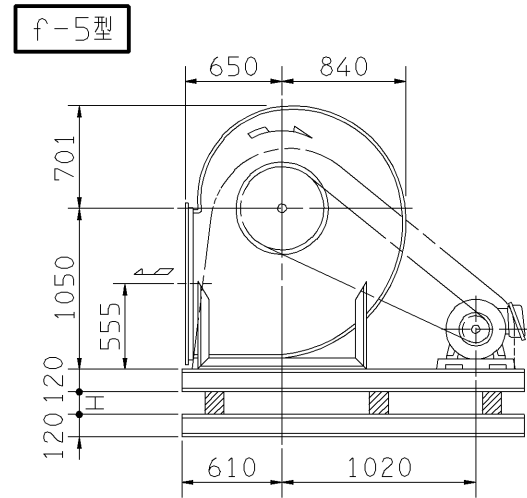
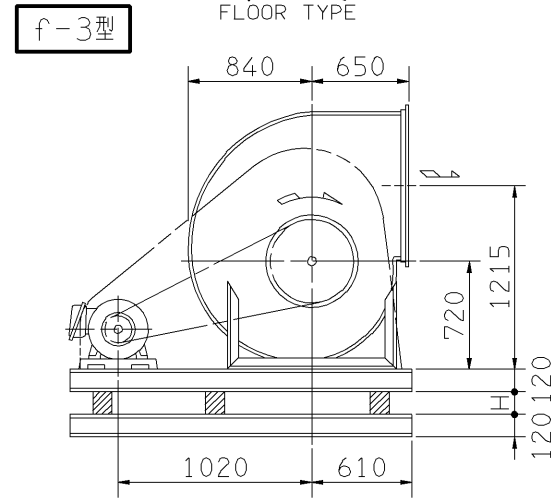
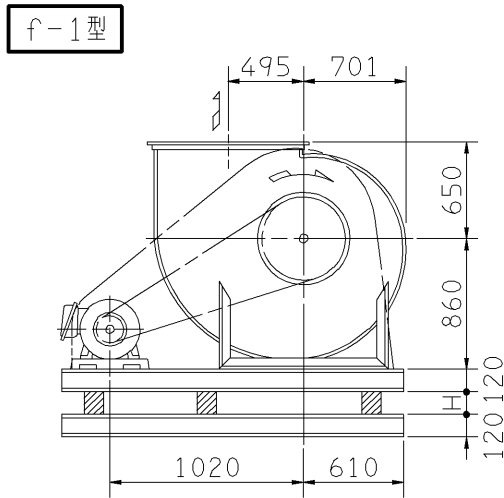
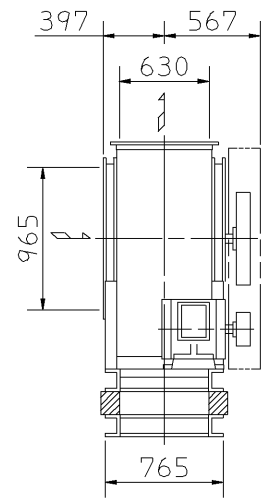


外形寸法図
DIMENSIONS

機名 MODEL 6SRM2

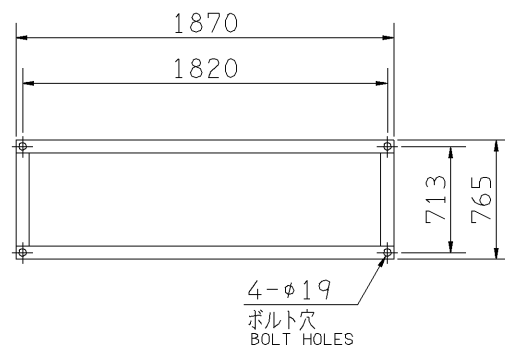
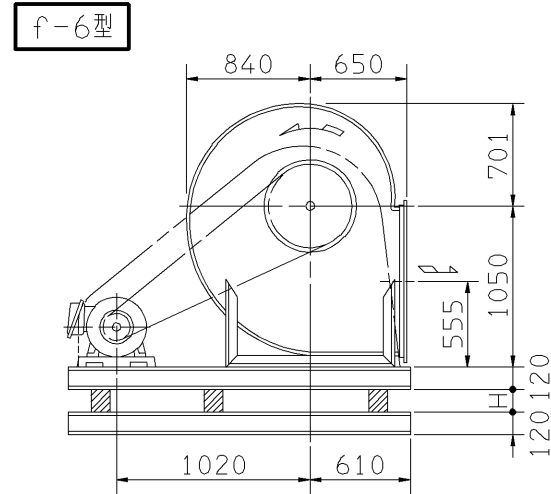
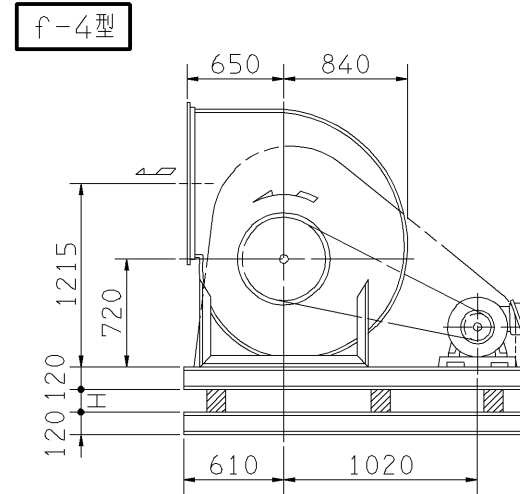
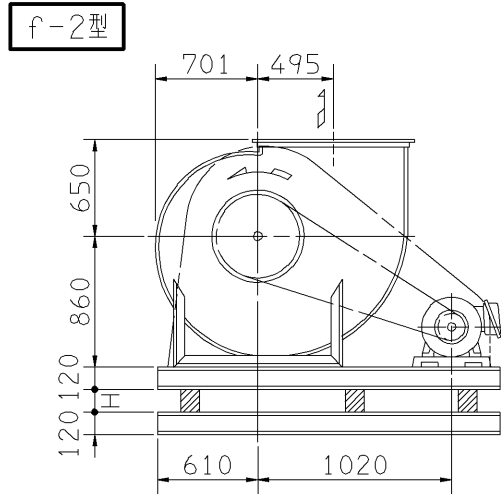
周波数 FREQUENCY 60 Hz

注) 1. 本図は、駆動側(プーリ側)より見た図です。
NOTE DRAWING SHOWS THE DIMENSIONS VIEWED FROM PULLEY SIDE.
2. ※印はW機種のVベルトにはレッドベルトを使用しています。
MODELS MARKED * ARE USED MULTIPLE V BELT.
3. 機器の取付け、配管等は取扱説明書を参照してください。
FOR INSTALLATION PLEASE REFER INSTRUCTION MANUAL.



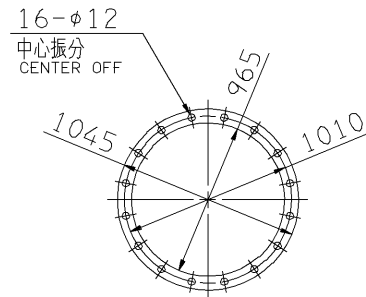
推奨基礎ボルト
RECOMMENDABLE ANCHOR BOLT

基礎ボルトは付属いたしません。
ANCHOR BOLTS ARE OUT OF SUPPLY.



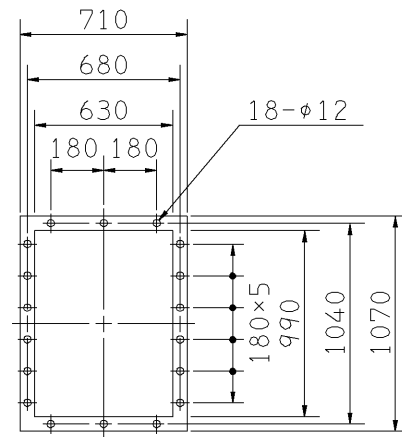
基礎図

FOUNDATION PLAN



板厚: t=2.3
THICKNESS

吸込フランジ
SUCTION FLANGE



板厚: t=3.0
THICKNESS

吐出しフランジ
DISCHARGE FLANGE

出力 OUTPUT kW	回転速度 SPEED min ⁻¹	Vプーリ組合せ V PULLEY		Vベルト V BELT			概略 寸法 HEIGHT H	概略 質量 MASS kg
		電動機側 MOTOR SIDE	ファン側 FAN SIDE	型 TYPE	数 Q'TY	呼称(号) SIZE f-1 f-2 f-3 f-4 f-5 f-6		
※2.2	240	90	710	A	3	150 145 160	47	447
※3.7	240	90	710	A	3	150 144 159	47	459
	275	103	710	A	3	150 145 159		
	295	100	630	A	2	145 139 154		
※5.5	275	132	900	B	3	165 159 173	47	477
	295	125	800	B	3	157 152 166		
	325	140	800	B	3	158 152 167		
	345	132	710	B	2	151 146 160		
※7.5	295	125	800	B	3	157 152 166	47	478
	325	140	800	B	3	158 152 167		
	345	150	800	B	3	158 153 167		
	365	140	710	B	2	151 146 160		
	390	150	710	B	2	152 146 161		
※11	325	125	710	B	4	149 144 158	48	502
	345	132	710	B	3	150 144 158		
	365	140	710	B	3	150 145 159		
	390	150	710	B	3	150 145 159		
	415	160	710	B	2	151 146 160		
※15	435	170	710	B	2	152 146 160	56	528
	365	140	710	B	4	150 145 159		
	390	150	710	B	3	150 145 159		
	415	160	710	B	3	151 146 160		
	435	170	710	B	3	152 146 160		
	460	155	630	B	3	145 140 154		
※18.5	485	165	630	B	3	146 140 154	67	540
	415	200	900	C	3	167 162 175		
	435	212	900	C	3	167 162 176		
	460	200	800	C	3	160 154 168		
	485	212	800	C	3	160 155 169		
510	224	800	C	3	161 156 169			

附属品 ACCESSORIES		特別附属品 SPECIAL ACCESSORIES		電動機 MOTOR		特殊仕様 SPECIAL SPEC.	
1	軸受(駆動側) UCP212 BG (PULLEY SIDE)	8	防振材(ゴム) ISOLATORS (RUBBER)	1	周波数 Hz	Hz	
2	軸受(反駆動側) UCP208 BG (OPPOSITE SIDE)	9	防振ベース VIBRO ISOLATING BASE	2	電圧 V	V	
3	Vプーリ V PULLEY	10		3	出力 kW	kW	
4	Vベルト V BELT	11		4	形式 TYPE		
5	Vベルトガード V BELT GUARD	12		5	メーカー		
6	共通ベース COMMON BASE	13		6			
7	相フランジ COMPANION FLANGE	14		7			

御注文主 CUSTOMER	機器番号 ITEM NO.	御使用先 FINAL USER	機器名称 ITEM NAME
原製番 SER.NO.	機名 MODEL	風量 CAPACITY	静圧 STATIC PRESS.
		回転速度 SPEED min ⁻¹	出力 OUTPUT
			数量 Q'TY