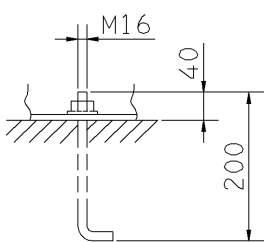
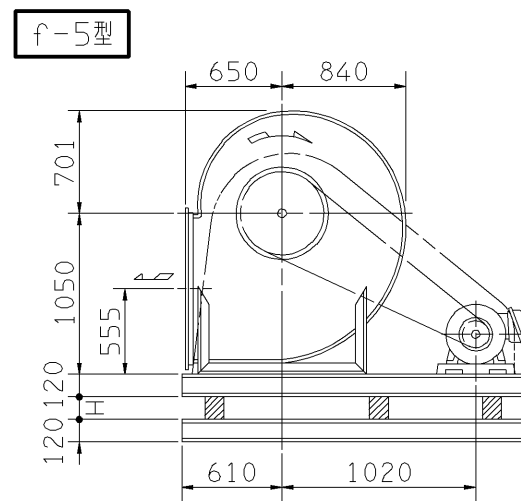
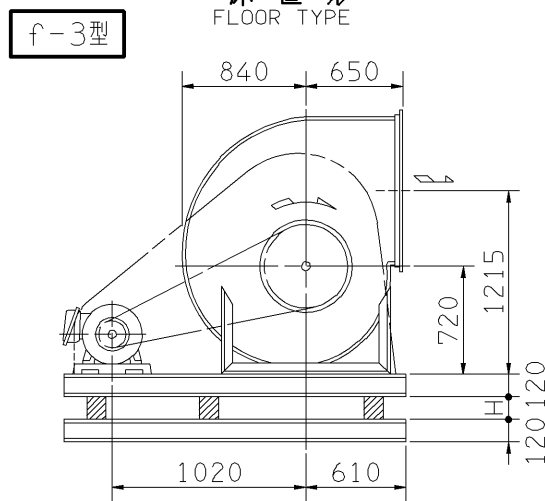
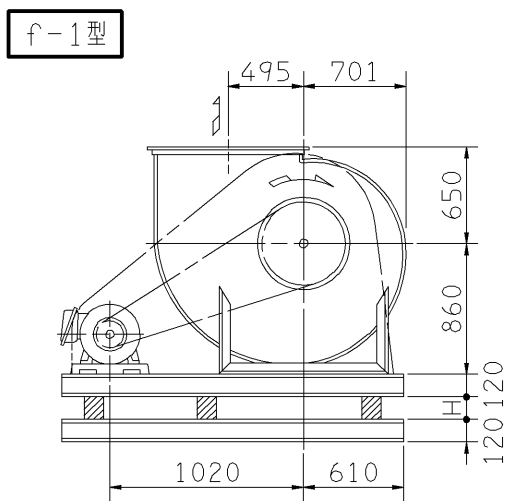
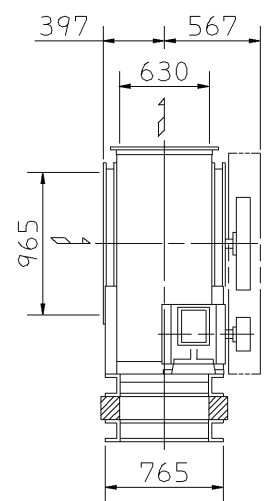


外形寸法図  
DIMENSIONS

機名 MODEL 6SRM2

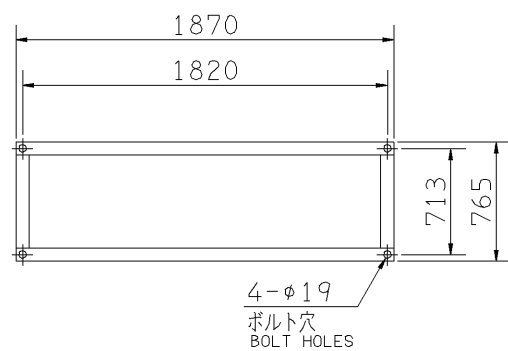
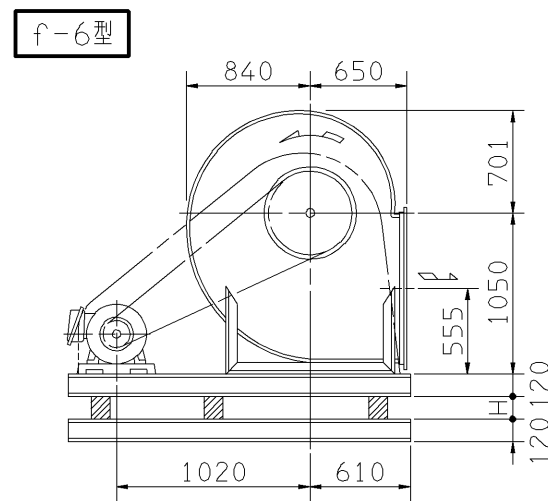
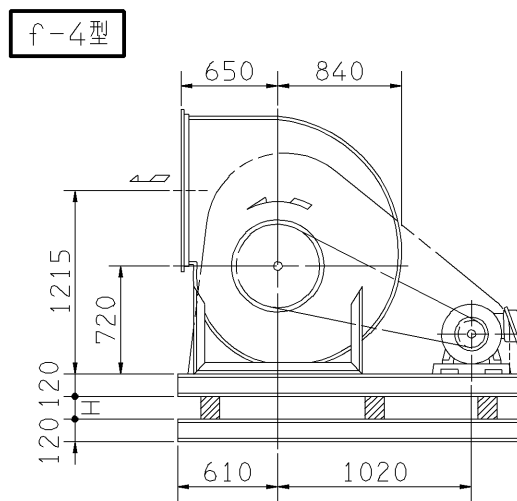
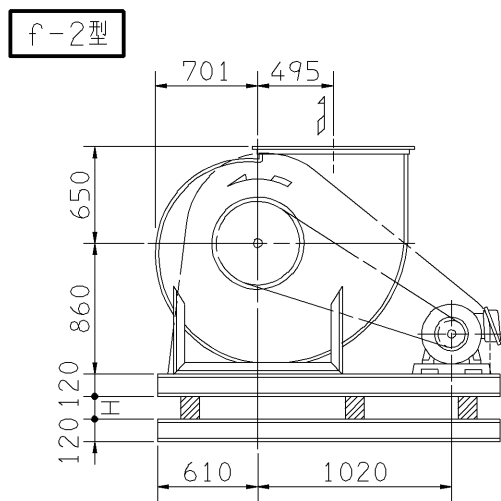
周波数 FREQUENCY 50 Hz

注) 1. 本図は、駆動側(プーリ側)より見た図です。  
NOTE DRAWING SHOWS THE DIMENSIONS VIEWED FROM PULLEY SIDE.  
2. ※印はW機種のVベルトにはレッドベルトを使用しています。  
MODELS MARKED \* ARE USED MULTIPLE V BELT.  
3. 機器の取付け、配管等は取扱説明書を参照してください。  
FOR INSTALLATION PLEASE REFER INSTRUCTION MANUAL.



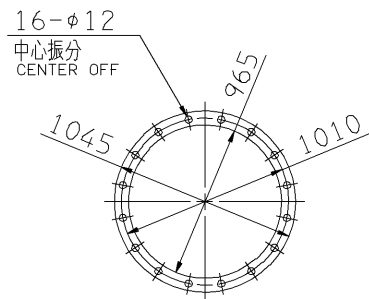
推奨基礎ボルト  
RECOMMENDABLE  
ANCHOR BOLT

基礎ボルトは付属いたしません。  
ANCHOR BOLTS ARE OUT OF SUPPLY.



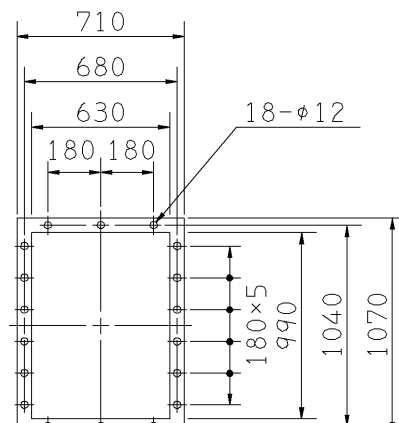
基礎図

FOUNDATION PLAN



板厚: t=2.3  
THICKNESS

吸込フランジ  
SUCTION FLANGE



板厚: t=3.0  
THICKNESS

吐出しフランジ  
DISCHARGE FLANGE

出力 OUTPUT kW	回転速度 SPEED min <sup>-1</sup>	Vプーリ組合せ V PULLEY		Vベルト V BELT			概略 寸法 HEIGHT H	概略 質量 MASS kg
		電動機側 MOTOR SIDE	ファン側 FAN SIDE	型 TYPE	数 Q'TY	呼称(号) SIZE f-1 f-2 f-3 f-4 f-5 f-6		
※2.2	240	95	630	A	2	145 139 154	47	447
※3.7	240	95	630	A	2	145 139 153	47	459
	275	112	630	A	2	145 140 154		
	305	125	630	A	2	146 140 155		
※5.5	275	125	710	B	2	151 145 160	47	477
	305	140	710	B	2	151 146 160		
	325	132	630	B	2	145 140 154		
	345	140	630	B	2	146 140 155		
※7.5	305	140	710	B	2	151 146 160	47	478
	325	150	710	B	2	152 146 161		
	345	160	710	B	2	153 147 161		
	365	150	630	B	2	146 141 155		
	390	160	630	B	2	147 141 156		
※11	325	132	630	B	4	144 139 153	48	502
	345	160	710	B	3	151 146 160		
	365	150	630	B	3	145 140 154		
	390	160	630	B	3	146 140 154		
	410	170	630	B	2	146 141 155		
※15	430	180	630	B	2	147 141 155	56	528
	365	170	710	B	3	152 146 160		
	390	180	710	B	3	152 147 161		
	410	170	630	B	3	146 141 155		
	430	180	630	B	3	147 141 155		
	455	170	560	B	3	141 136 150		
※18.5	485	180	560	B	3	142 136 150	67	540
	410	212	800	C	3	160 155 169		
	430	200	710	C	3	153 148 162		
	455	212	710	C	3	154 149 163		
485	200	630	C	3	148 142 156			
510	212	630	C	3	148 143 157			

付属品 ACCESSORIES		特別付属品 SPECIAL ACCESSORIES		電動機 MOTOR		特殊仕様 SPECIAL SPEC.	
1	軸受(駆動側) UCP212 BG (PULLEY SIDE)	8	防振材(ゴム) ISOLATORS (RUBBER)	1	周波数 Hz	Hz	
2	軸受(反駆動側) UCP208 BG (OPPOSITE SIDE)	9	防振ベース VIBRO ISOLATING BASE	2	電圧 V	V	
3	Vプーリ V PULLEY	10		3	出力 kW	kW	
4	Vベルト V BELT	11		4	形式 TYPE		
5	Vベルトガード V BELT GUARD	12		5	メーカー		
6	共通ベース COMMON BASE	13		6			
7	相フランジ COMPANION FLANGE	14		7			

御注文主 CUSTOMER	機器番号 ITEM NO.	御使用先 FINAL USER	機器名称 ITEM NAME
原製番 SER.NO.	機名 MODEL	風量 CAPACITY	静圧 STATIC PRESS.
		回転速度 SPEED min <sup>-1</sup>	出力 OUTPUT
			数量 Q'TY