

エバラDRM4型両吸込マルチエースファン
EBARA DOUBLE SUCTION MULTIACE FAN

極数 6P (7.5kW以下) / 4P (11kW以上)
POLE (LESS THAN) (MORE THAN)

トッランナーモータ搭載
with top runner motor

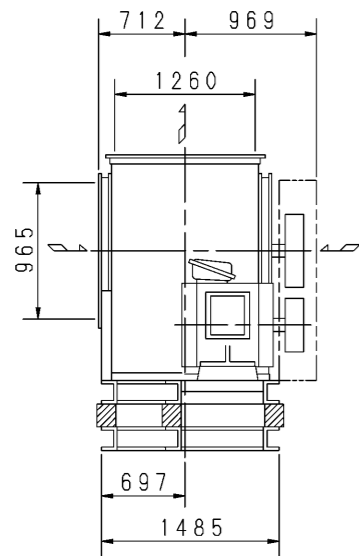
外形寸法図
DIMENSIONS

機名 MODEL 6DRM4

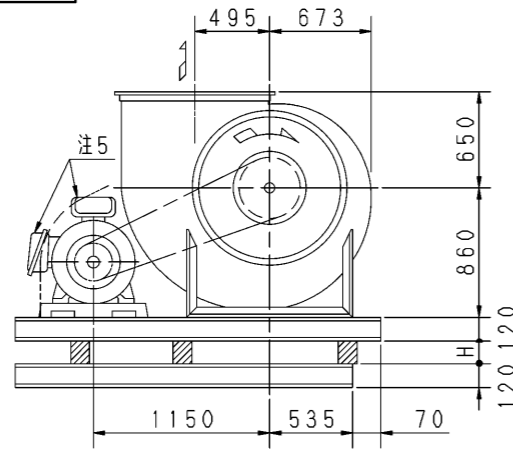
周波数 FREQUENCY 60 Hz

- 注) NOTE
1. 本図は、駆動側（プーリ側）より見た図です。
DRAWING SHOWS THE DIMENSIONS VIEWED FROM PULLEY SIDE.
 2. ※印kW機種にはレッドベルトを使用しています。
MODELS MARKED ※ ARE USED MULTIPLE V-BELT.
 3. 2.2kW機種は、回転速度350min⁻¹のみレッドベルトを使用しています。
2.2kW MODEL IS USED MULTIPLE V-BELT ONLY 350min⁻¹.
 4. 機器の取付け、配管等は取扱説明書を参照してください。
FOR INSTALLATION PLEASE REFER INSTRUCTION MANUAL.

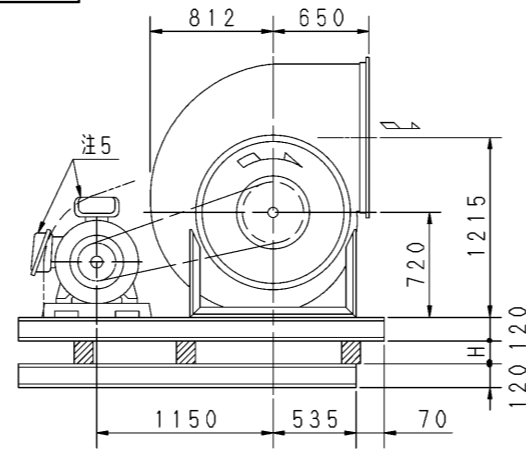
5. 電動機端子箱の位置は出力により異なります。
(7.5kW以下→横側 11kW以上→上側)
POSITION OF MOTOR TERMINAL BOX DIFFERS ACCORDING TO POWER OUTPUT. (UP TO 7.5kW→SIDE, 11kW AND OVER→TOP)
6. 本図は、エバラ標準電動機を使用した場合の図です。
MOTORS ARE IN ACCORDANCE WITH EBARA STANDARDS.



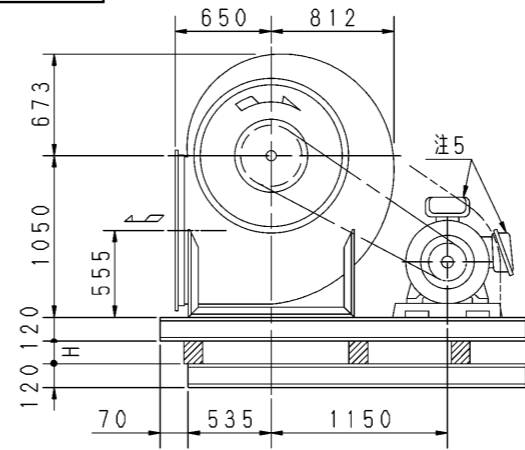
f-1型



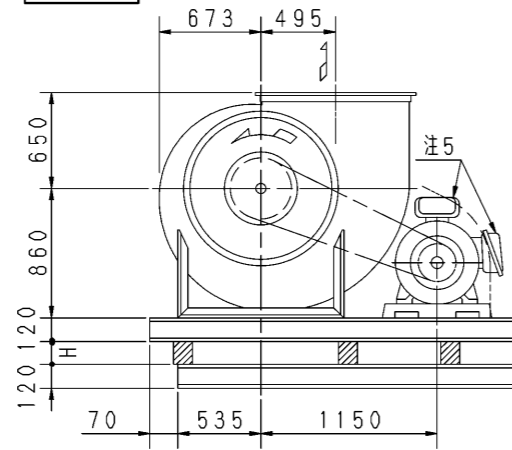
f-3型



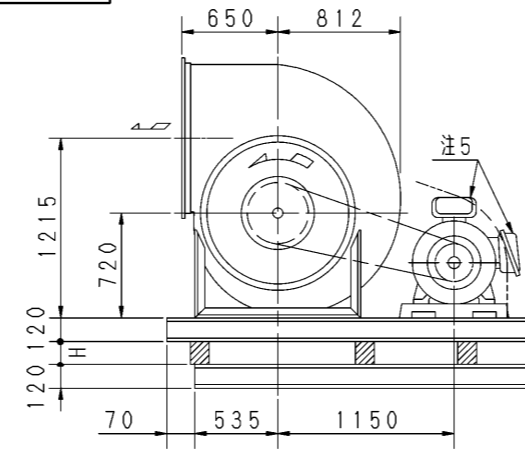
f-5型



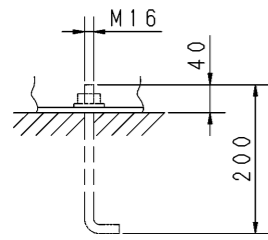
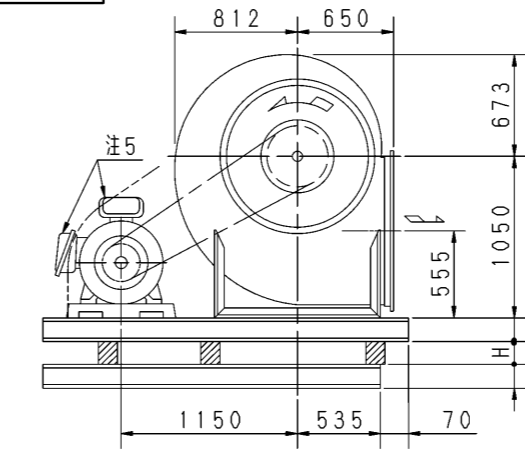
f-2型



f-4型

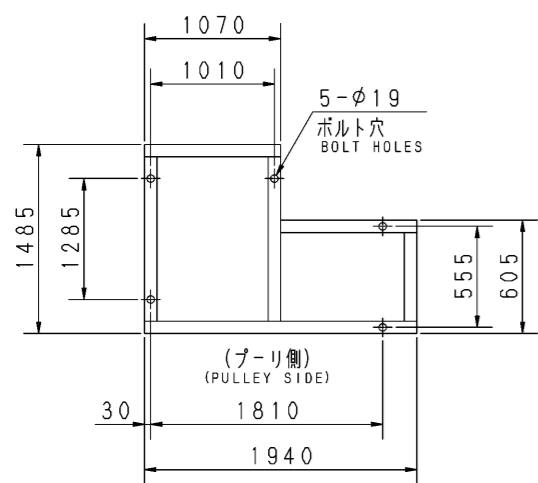


f-6型

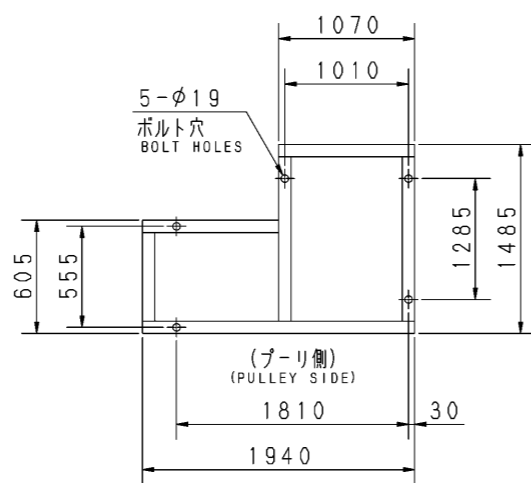


推奨基礎ボルト
RECOMMENDABLE
ANCHOR BOLT

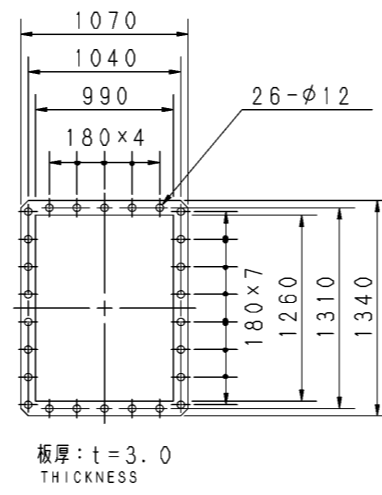
基礎ボルトは付属いたしません。
ANCHOR BOLTS ARE OUT OF SUPPLY.



(f-2, 4, 5)



(f-1, 3, 6)



吐出しフランジ
DISCHARGE FLANGE

基礎図
FOUNDATION PLAN

出力 OUTPUT kW	回転速度 SPEED min ⁻¹	Vプーリ組合せ V PULLEY		Vベルト V BELT			概略 寸法 HEIGHT H	概略 質量 MASS kg		
		電動機側 MOTOR SIDE	ファン側 FAN SIDE	型 TYPE	数 Q'TY	呼称(号) SIZE f-1 f-2 f-3 f-4 f-5 f-6				
3.7	220	125	710	B	3	159	154	168	20	824
	245	125	630	B	3	154	149	162		
5.5	220	140	800	B	3	166	161	174	20	839
	245	160	800	B	3	167	162	175		
	275	160	710	B	3	160	155	168		
7.5	245	170	850	B	3	171	164	179	20	868
	275	170	750	B	3	164	159	172		
	305	180	710	B	3	161	156	170		
11	275	132	900	B	4	171	166	179	20	870
	305	140	850	B	4	168	163	176		
	325	140	800	B	4	164	159	172		
	350	170	900	B	3	173	168	181		
※ 15	305	132	800	B	4	164	159	172	20	892
	325	140	800	B	4	164	159	172		
	350	170	900	B	3	173	168	181		
18.5	325	160	900	B	5	172	167	179	20	958
	350	170	900	B	5	172	168	180		
	385	170	800	B	5	165	160	173		
	410	180	800	B	5	166	161	173		
※ 22	350	170	900	B	5	172	168	180	20	960
	385	191	900	C	4	173	169	181		
	410	200	900	C	4	174	169	181		
	430	212	900	C	4	174	170	182		
	455	224	900	C	4	175	170	183		
※ 30	385	191	900	C	4	173	169	181	20	1007
	410	200	900	C	4	174	169	181		
	430	212	900	C	4	174	170	182		
	455	224	900	C	4	175	170	183		
	485	212	800	C	4	168	163	175		
※ 37	410	200	900	C	4	173	168	180	20	1108
	430	212	900	C	4	173	169	181		
	455	224	900	C	4	174	169	181		
	485	212	800	C	4	166	162	174		
510	224	800	C	4	167	162	174			

付属品 ACCESSORIES		特別付属品 SPECIAL ACCESSORIES		電動機 MOTOR		特殊仕様 SPECIAL SPEC.	
1	軸受(駆動側) UCP314 BG (PULLEY SIDE)	8	防振材(ゴム) ISOLATORS (RUBBER)	1	周波数 Hz		Hz
2	軸受(反対側) UCP210 BG (OPPOSITE SIDE)	9	防振ベース VIBRO ISOLATING BASE	2	電圧 V		V
3	Vプーリ V-PULLEY	10		3	出力 kW		kW
4	Vベルト V-BELT	11		4	形式 TYPE		
5	Vベルトガード V-BELT GUARD	12		5	メーカー MAKER		
6	共通ベース COMMON BASE	13					
7	相フランジ COMPANION FLANGE	14					

御注文主 CUSTOMER	機器番号 ITEM NO.					
御使用先 FINAL USER	機器名称 ITEM NAME					
原製番 SER. NO.	機名 MODEL	風量 CAPACITY	静圧 STATIC PRESS.	回転速度 SPEED	出力 OUTPUT	数量 Q'TY
				min ⁻¹		



図番 DWG. NO. Z6DRM46AF 002

Z6DRM46AF 002

180506