

エバラDRM4型両吸込マルチエースファン
EBARA DOUBLE SUCTION MULTIACE FAN

極数 4P
POLE 4P

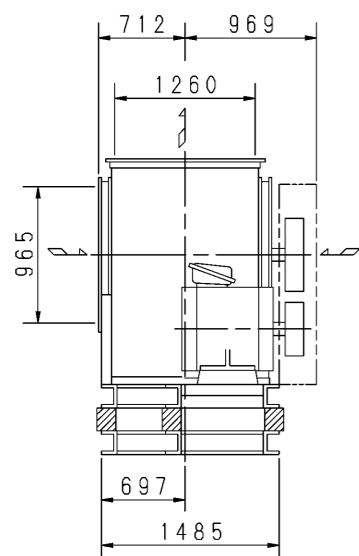
トッランナーモータ搭載
with top runner motor

- 注) NOTE
1. 本図は、駆動側（プーリ側）より見た図です。
DRAWING SHOWS THE DIMENSIONS VIEWED FROM PULLEY SIDE.
 2. ※印kW機種のVベルトにはレッドベルトを使用しています。
MODELS MARKED * ARE USED MULTIPLE V BELT.
 3. 機器の取付け、配管等は取扱説明書を参照してください。
FOR INSTALLATION PLEASE REFER INSTRUCTION MANUAL.
 4. 本図は、エバラ標準電動機を使用した場合の図です。
MOTORS ARE IN ACCORDANCE WITH EBARA STANDARDS.

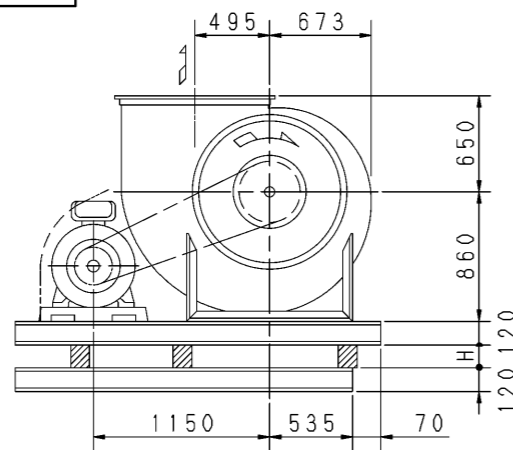
外形寸法図
DIMENSIONS

機名 MODEL 6DRM4

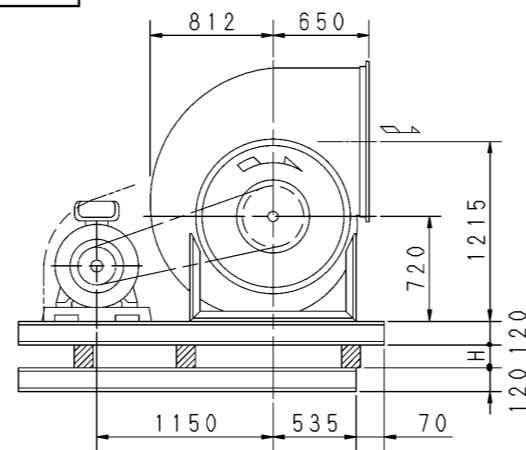
周波数 FREQUENCY 50 Hz



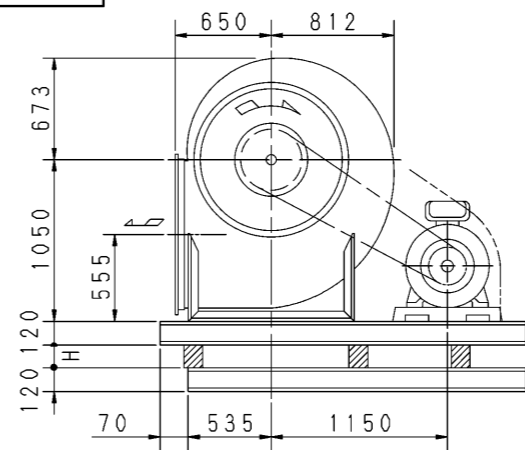
f-1型



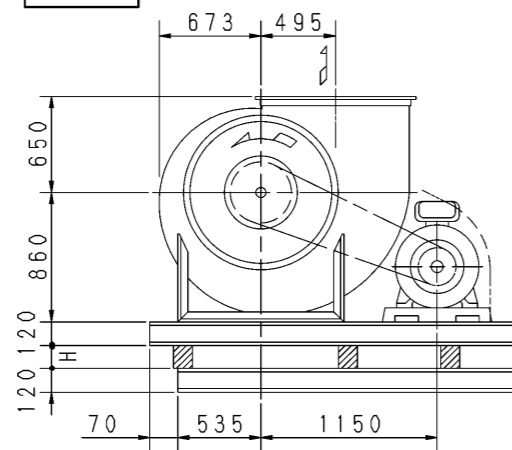
f-3型



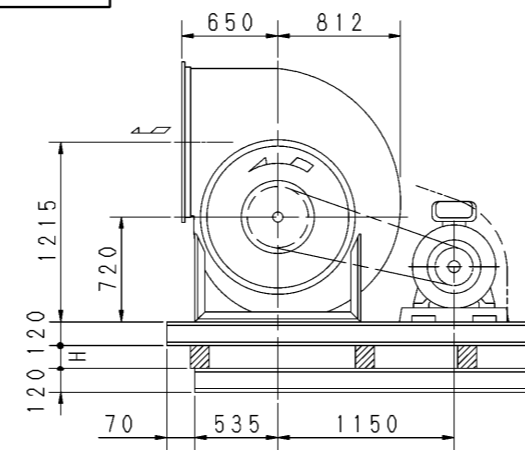
f-5型



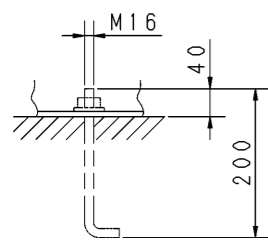
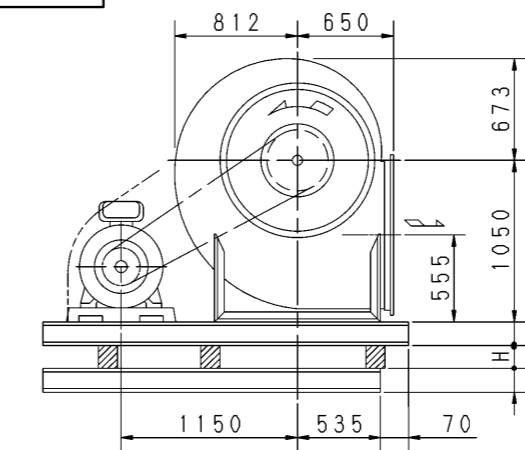
f-2型



f-4型

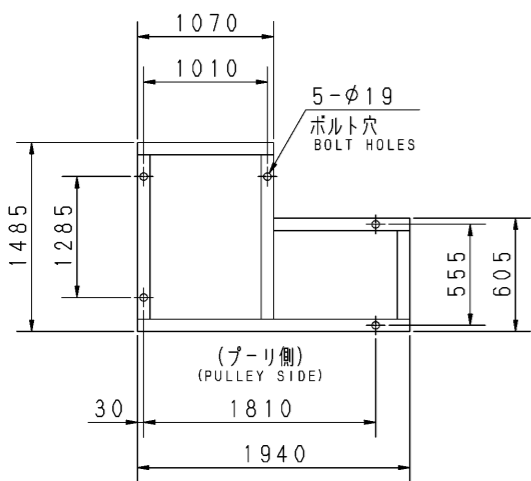


f-6型



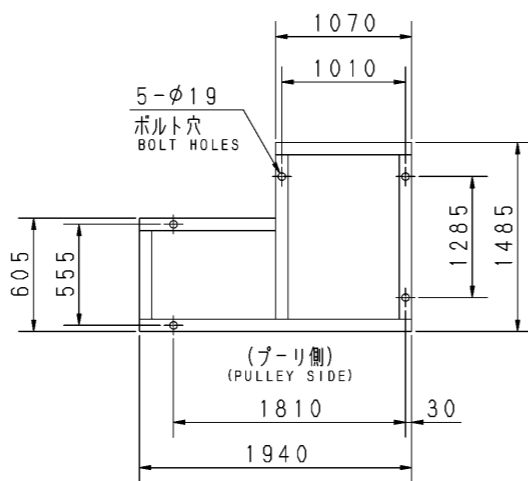
推奨基礎ボルト
RECOMMENDABLE
ANCHOR BOLT

基礎ボルトは付属いたしません。
ANCHOR BOLTS ARE OUT OF SUPPLY.

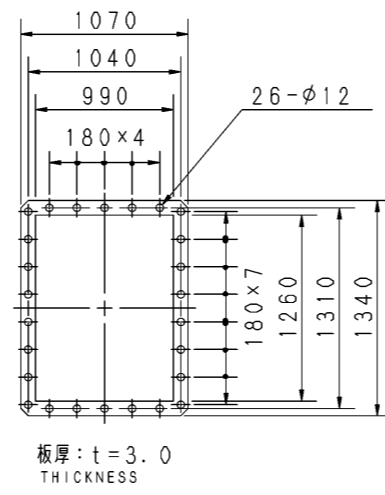


(f-2, 4, 5)

基礎図
FOUNDATION PLAN



(f-1, 3, 6)



吐出しフランジ
DISCHARGE FLANGE

出力 OUTPUT kW	回転速度 SPEED min ⁻¹	Vプーリ組合せ V PULLEY		Vベルト V BELT		概略寸法 HEIGHT H	概略質量 MASS kg	
		電動機側 MOTOR SIDE	ファン側 FAN SIDE	型 TYPE	数 Q'TY			呼称(号) SIZE f-1 f-2 f-3 f-4 f-5 f-6
3.7	215	100	710	B	3	158 153 166	20	803
	240	118	750	B	3	162 157 170		
5.5	215	125	900	B	3	172 167 180	20	825
	240	140	900	B	3	173 168 181		
	270	140	800	B	3	166 161 174		
7.5	240	140	900	B	3	173 168 181	20	837
	270	140	800	B	3	166 161 174		
	290	150	800	B	3	166 161 174		
	320	170	800	B	3	167 162 175		
11	270	140	800	B	4	164 159 172	20	870
	290	170	900	B	3	173 168 181		
	320	170	800	B	3	166 161 174		
	340	180	800	B	3	166 162 174		
* 15	290	170	900	B	3	173 168 181	20	892
	320	170	800	B	3	166 161 174		
	340	180	800	B	3	166 162 174		
	360	190	800	B	3	167 162 175		
18.5	320	191	900	C	4	173 169 181	20	958
	340	197	900	C	4	173 169 181		
	360	209	900	C	4	174 169 182		
	385	197	800	C	4	166 162 174		
	405	209	800	C	4	167 162 175		
	425	221	800	C	4	168 163 175		
22	360	212	900	C	4	174 170 182	20	960
	385	200	800	C	4	166 162 174		
	405	212	800	C	4	167 162 175		
	425	224	800	C	4	168 163 176		
	455	212	710	C	4	161 156 169		
* 30	385	200	800	C	4	166 162 174	20	1007
	405	212	800	C	4	167 162 175		
	425	224	800	C	4	168 163 176		
	455	212	710	C	4	161 156 169		
* 37	405	212	800	C	4	166 162 174	20	1108
	425	224	800	C	4	167 162 174		
	455	212	710	C	4	160 155 168		
	480	224	710	C	4	161 156 168		
	505	236	710	C	4	161 157 169		

付属品 ACCESSORIES		特別付属品 SPECIAL ACCESSORIES		電動機 MOTOR		特殊仕様 SPECIAL SPEC.	
1	軸受(駆動側) UCP314 BG (PULLEY SIDE)	8	防振材(ゴム) ISOLATORS (RUBBER)	1	周波数 Hz	Hz	
2	軸受(反対側) UCP210 BG (OPPOSITE SIDE)	9	防振ベース VIBRO ISOLATING BASE	2	電圧 V	V	
3	Vプーリ V-PULLEY	10		3	出力 kW	kW	
4	Vベルト V-BELT	11		4	形式 TYPE		
5	Vベルトガード V-BELT GUARD	12		5	メーカー MAKER		
6	共通ベース COMMON BASE	13					
7	相フランジ COMPANION FLANGE	14					

御注文主 CUSTOMER	機器番号 ITEM NO.					
御使用先 FINAL USER	機器名称 ITEM NAME					
原製番 SER. NO.	機名 MODEL	風量 CAPACITY	静圧 STATIC PRESS.	回転速度 SPEED	出力 OUTPUT	数量 Q'TY
				min ⁻¹		

