

エバラSRMS2型ステンレス製片吸込マルチエースファン  
EBARA STAINLESS SINGLE SUCTION MULTIACE FAN

極数 4P  
POLE 4P

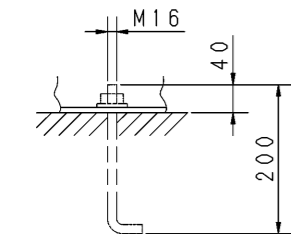
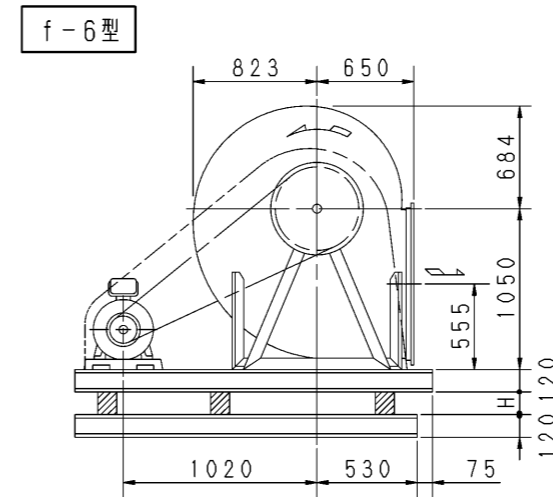
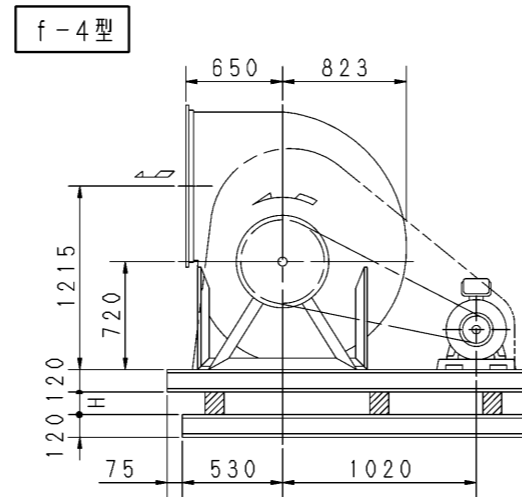
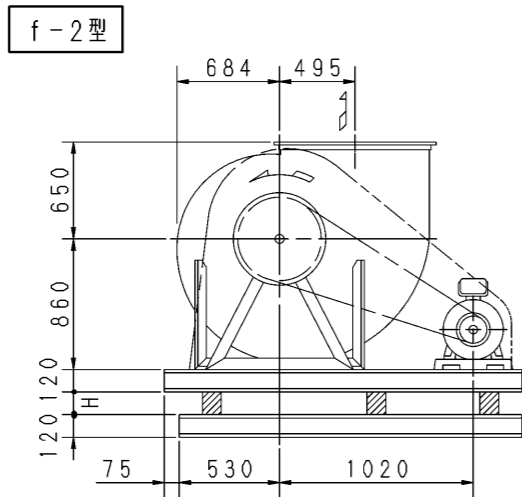
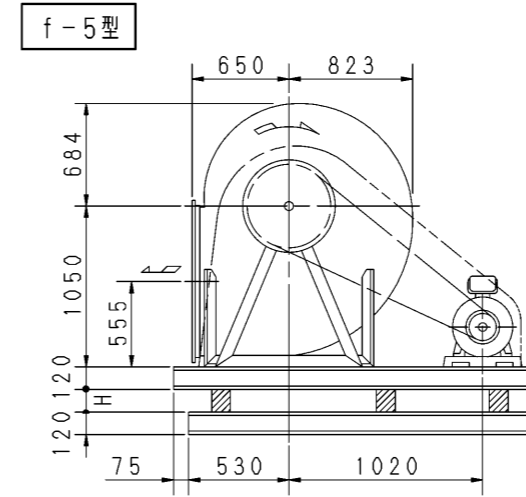
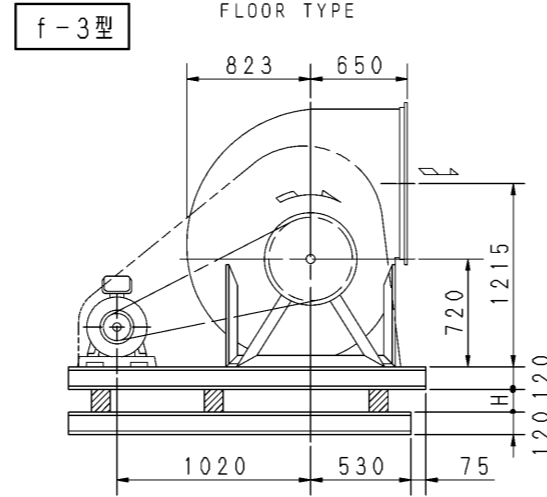
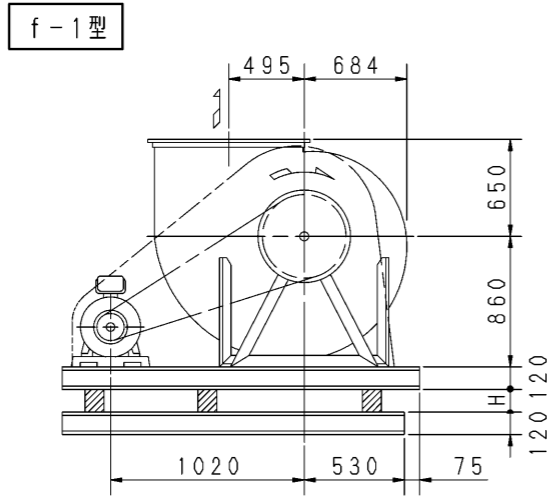
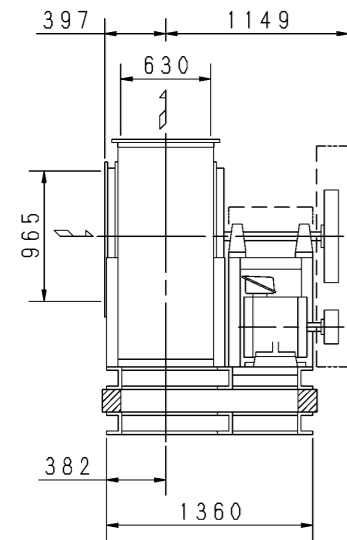
トップラナーモータ搭載  
with top runner motor

外形寸法図  
DIMENSIONS

機名 MODEL 6SRMS2

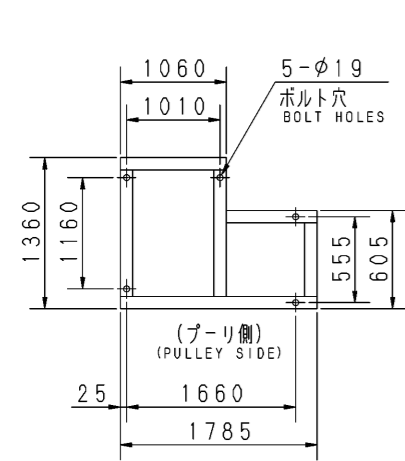
周波数 FREQUENCY 60 Hz

床置形  
FLOOR TYPE



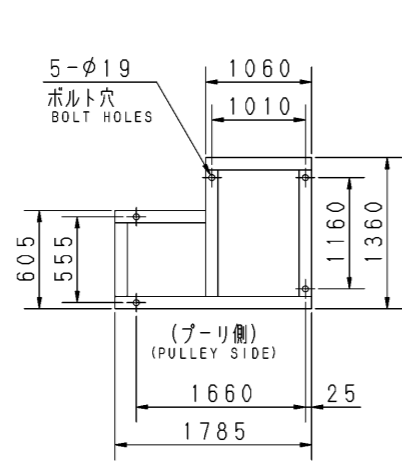
推奨基礎ボルト  
RECOMMENDABLE  
ANCHOR BOLT

基礎ボルトは付属いたしません。  
ANCHOR BOLTS ARE OUT OF SUPPLY.

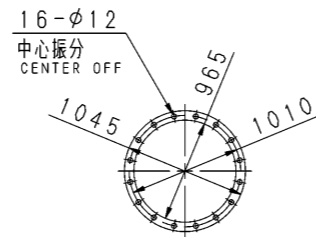


(f-2, 4, 5)

基礎図  
FOUNDATION PLAN

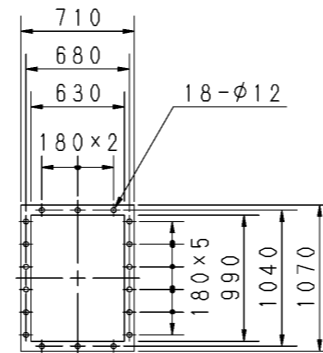


(f-1, 3, 6)



板厚: t=2.5  
THICKNESS

吸込フランジ  
SUCTION FLANGE



板厚: t=3.0  
THICKNESS

吐出しフランジ  
DISCHARGE FLANGE

- 注) 1. 本図は、駆動側(プーリ側)より見た図です。  
DRAWING SHOWS THE DIMENSIONS VIEWED FROM PULLEY SIDE.  
2. ※印kW機種のVベルトにはレッドベルトを使用しています。  
MODELS MARKED \* ARE USED MULTIPLE V BELT.  
3. 機器の取付け、配管等は取扱説明書を参照してください。  
FOR INSTALLATION PLEASE REFER INSTRUCTION MANUAL.  
4. 本図は、エバラ標準電動機を使用した場合の図です。  
MOTORS ARE IN ACCORDANCE WITH EBARA STANDARDS.

出力 OUTPUT kW	回転速度 SPEED min <sup>-1</sup>	Vプーリ組合せ V PULLEY		Vベルト V BELT						概略 寸法 HEIGHT H	概略 質量 MASS kg
		電動機側 MOTOR SIDE	ファン側 FAN SIDE	型 TYPE	数 QTY	呼称(号) SIZE					
※2.2	240	90	710	A	3	f-1 150	f-3 144	f-5 159	20	598	
※3.7	240	90	710	A	3	f-1 149	f-3 144	f-5 158	20	607	
	275	103	710	A	3	f-1 150	f-3 145	f-5 159			
	295	112	710	A	3	f-1 150	f-3 145	f-5 160			
※5.5	275	132	900	B	3	f-1 164	f-3 159	f-5 173	20	627	
	295	125	800	B	3	f-1 157	f-3 151	f-5 165			
	325	140	800	B	3	f-1 157	f-3 152	f-5 166			
※7.5	345	132	710	B	3	f-1 150	f-3 145	f-5 159	20	643	
	295	140	900	B	3	f-1 165	f-3 159	f-5 173			
	325	140	800	B	3	f-1 157	f-3 152	f-5 166			
※11	345	140	750	B	3	f-1 154	f-3 148	f-5 163	20	672	
	365	140	710	B	3	f-1 151	f-3 145	f-5 160			
	390	150	710	B	3	f-1 151	f-3 146	f-5 160			
	325	125	710	B	4	f-1 149	f-3 143	f-5 157			
	345	170	900	B	3	f-1 165	f-3 160	f-5 173			
※15	365	170	850	B	3	f-1 161	f-3 156	f-5 170	20	698	
	390	180	850	B	3	f-1 162	f-3 156	f-5 170			
	415	180	800	B	3	f-1 158	f-3 153	f-5 167			
	435	190	800	B	3	f-1 158	f-3 153	f-5 167			
	365	170	850	B	3	f-1 161	f-3 156	f-5 170			
	390	180	850	B	3	f-1 162	f-3 156	f-5 170			
	415	180	800	B	3	f-1 158	f-3 153	f-5 167			
※18.5	435	190	800	B	3	f-1 158	f-3 153	f-5 167	20	752	
	460	170	710	B	3	f-1 151	f-3 146	f-5 160			
	485	180	710	B	3	f-1 152	f-3 146	f-5 160			
	390	180	850	C	3	f-1 163	f-3 156	f-5 169			
	415	176	800	C	3	f-1 159	f-3 152	f-5 166			
435	185	800	C	3	f-1 160	f-3 153	f-5 166				
460	194	800	C	3	f-1 160	f-3 153	f-5 167				
485	194	750	C	3	f-1 157	f-3 150	f-5 163				
510	221	800	C	3	f-1 162	f-3 155	f-5 168				

付属品 ACCESSORIES				特別付属品 SPECIAL ACCESSORIES		電動機 MOTOR		特殊仕様 SPECIAL SPEC.	
1	軸受(駆動側) BG (PULLEY SIDE)	UCP212	8	相フランジ COMPANION FLANGE	1	周波数 Hz	Hz		
2	軸受(反対側) BG (OPPOSITE SIDE)	UCP212	9	防振材(ゴム) ISOLATORS (RUBBER)	2	電圧 V	V		
3	軸受ガード BG GUARD		10	防振ベース VIBRO ISOLATING BASE	3	出力 kW	kW		
4	Vプーリ V PULLEY		11		4	形式 TYPE			
5	Vベルト V BELT		12		5	メーカー MAKER			
6	Vベルトガード V BELT GUARD		13		6				
7	共通ベース COMMON BASE		14		7				

御注文主 CUSTOMER	機器番号 ITEM NO.					
御使用先 FINAL USER	機器名称 ITEM NAME					
原製番 SER. NO.	機名 MODEL	風量 CAPACITY	静圧 STATIC PRESS.	回転速度 SPEED	出力 OUTPUT	数量 QTY
				min <sup>-1</sup>		

図番 DWG. NO. Z6SRMS26AF 001



Z6SRMS26AF 001  
170331