

エバラSRMS2型ステンレス製片吸込マルチエースファン
EBARA STAINLESS SINGLE SUCTION MULTIACE FAN

極 数 4 P
POLE 4 P

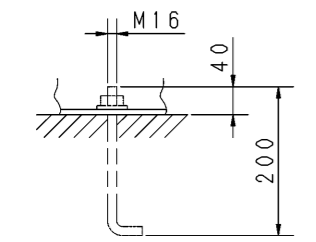
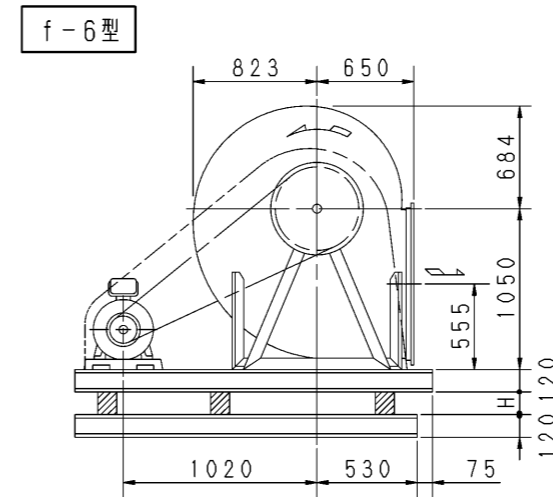
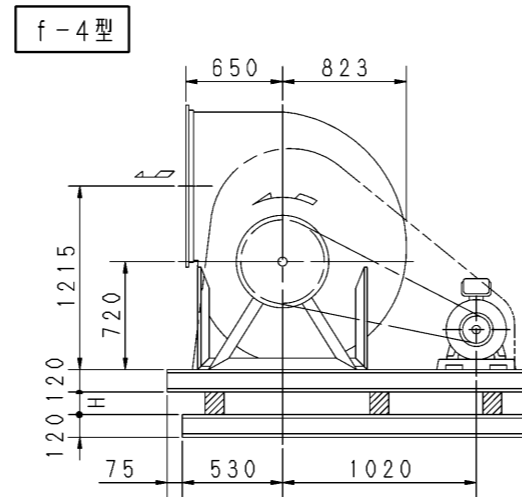
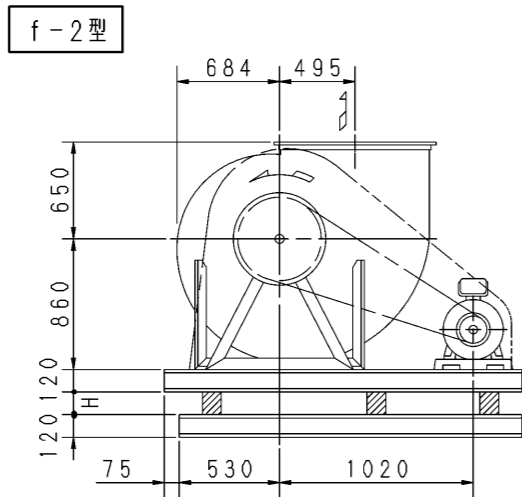
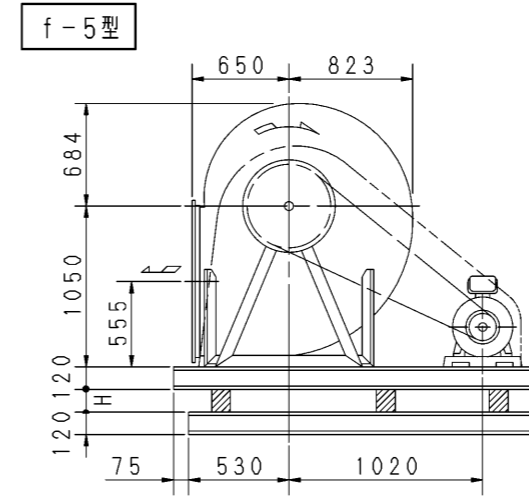
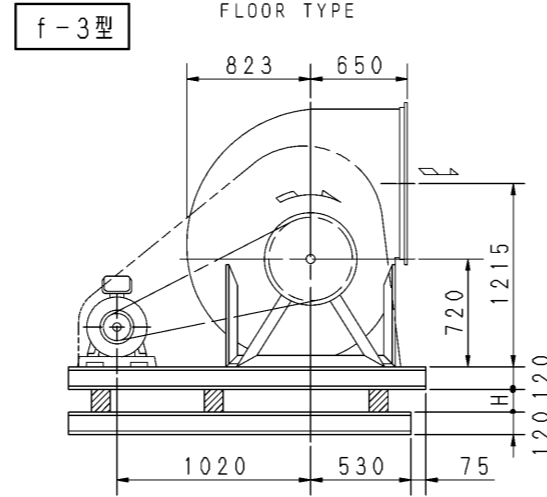
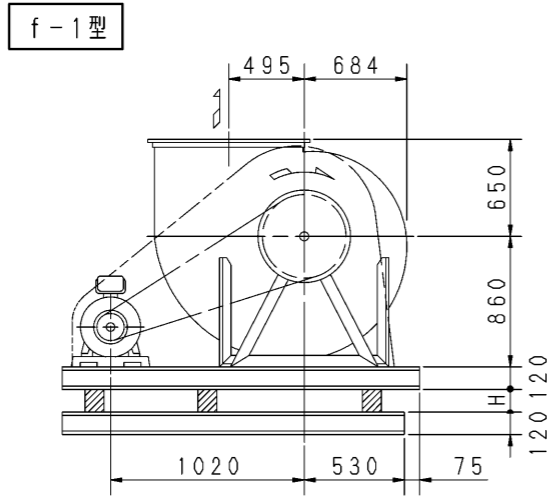
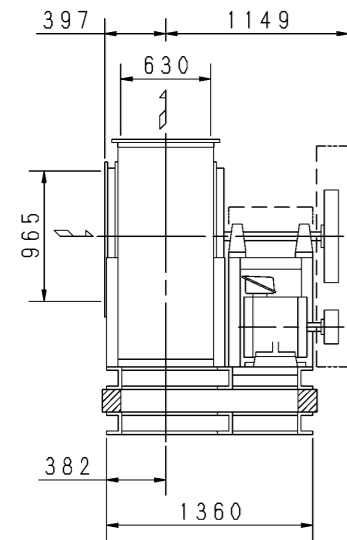
トッランナーモータ搭載
with top runner motor

外形寸法図
DIMENSIONS

機 名 MODEL 6SRMS2

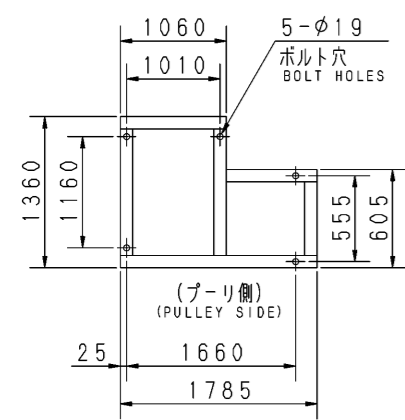
周波数 FREQUENCY 50 Hz

床置形
FLOOR TYPE



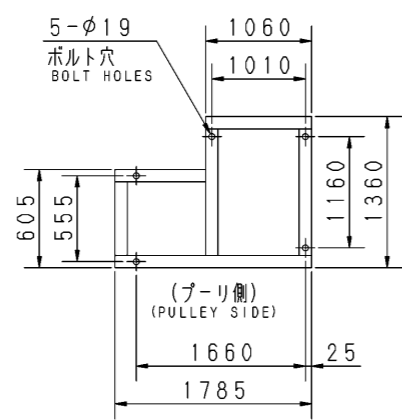
推奨基礎ボルト
RECOMMENDABLE
ANCHOR BOLT

基礎ボルトは付属いたしません。
ANCHOR BOLTS ARE OUT OF SUPPLY.

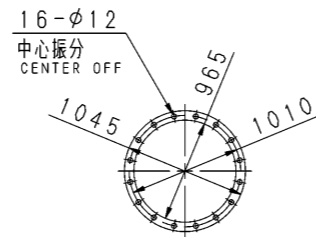


(f-2, 4, 5)

基礎図
FOUNDATION PLAN

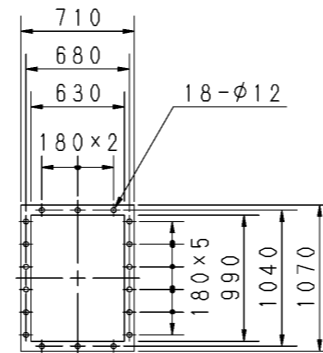


(f-1, 3, 6)



板厚: t=2.5
THICKNESS

吸込フランジ
SUCTION FLANGE



板厚: t=3.0
THICKNESS

吐出しフランジ
DISCHARGE FLANGE

- 注) 1. 本図は、駆動側(プーリ側)より見た図です。
DRAWING SHOWS THE DIMENSIONS VIEWED FROM PULLEY SIDE.
2. ※印kW機種のVベルトにはレッドベルトを使用しています。
MODELS MARKED * ARE USED MULTIPLE V BELT.
3. 機器の取付け、配管等は取扱説明書を参照してください。
FOR INSTALLATION PLEASE REFER INSTRUCTION MANUAL.
4. 本図は、エバラ標準電動機を使用した場合の図です。
MOTORS ARE IN ACCORDANCE WITH EBARA STANDARDS.

出力 OUTPUT kW	回転速度 SPEED min ⁻¹	Vプーリ組合せ V PULLEY		Vベルト V BELT						概略 寸法 HEIGHT H	概略 質量 MASS kg	
		電動機側 MOTOR SIDE	ファン側 FAN SIDE	型 TYPE	数 Q'TY	呼称(号) SIZE						
						f-1 f-2	f-3 f-4	f-5 f-6				
※2.2	240	95	630	A	2	145	139	154	20	598		
※3.7	240	95	630	A	2	144	138	153	20	607		
	275	106	600	A	2	143	137	152				
	305	109	560	A	2	140	134	149				
※5.5	275	125	710	B	3	150	145	159	20	627		
	305	140	710	B	2	151	145	160				
	325	150	710	B	2	151	146	160				
※7.5	345	140	630	B	2	145	140	154	20	643		
	305	140	710	B	2	151	145	160				
	325	150	710	B	2	151	146	160				
※11	345	140	630	B	2	145	140	154	20	672		
	390	140	560	B	2	140	135	149				
	325	180	850	B	3	162	156	170				
	345	180	800	B	3	158	153	167				
	365	190	800	B	3	158	153	167				
※15	390	180	710	B	3	152	146	160	20	698		
	410	170	630	B	3	146	140	154				
	430	170	600	B	3	143	138	152				
	365	190	800	B	3	158	153	167				
	390	180	710	B	3	152	146	160				
	410	170	630	B	3	146	140	154				
※18.5	430	170	600	B	3	143	138	152	20	752		
	455	180	600	B	3	144	139	153				
	485	180	560	B	3	141	136	150				
	390	176	710	C	3	153	146	159				
	410	185	710	C	3	153	146	160				

附属品 ACCESSORIES				特別附属品 SPECIAL ACCESSORIES		電動機 MOTOR		特殊仕様 SPECIAL SPEC.	
1	軸受(駆動側) BG (PULLEY SIDE)	UCP212	8	相フランジ COMPANION FLANGE	1		周波数 Hz	Hz	
2	軸受(反対側) BG (OPPOSITE SIDE)	UCP212	9	防振材(ゴム) ISOLATORS (RUBBER)	2		電圧 V	V	
3	軸受ガード BG GUARD		10	防振ベース VIBRO ISOLATING BASE	3		出力 kW	kW	
4	Vプーリ V PULLEY		11		4		形式 TYPE		
5	Vベルト V BELT		12		5		メーカー MAKER		
6	Vベルトガード V BELT GUARD		13		6				
7	共通ベース COMMON BASE		14		7				

御注文主 CUSTOMER	機器番号 ITEM NO.	御使用先 FINAL USER	機器名称 ITEM NAME
原製番 SER. NO.	機名 MODEL	風量 CAPACITY	静圧 STATIC PRESS.
		回転速度 SPEED min ⁻¹	出力 OUTPUT
			数量 Q'TY

図番 DWG. NO. Z6SRMS25AF 001

Z6SRMS25AF 001

170331

