

エバラSRMOS型ステンレス製片吸込マルチエースファン
EBARA STAINLESS SINGLE SUCTION MULTIACE FAN

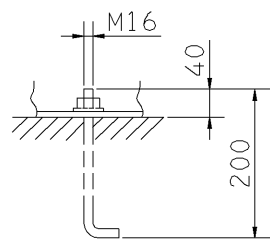
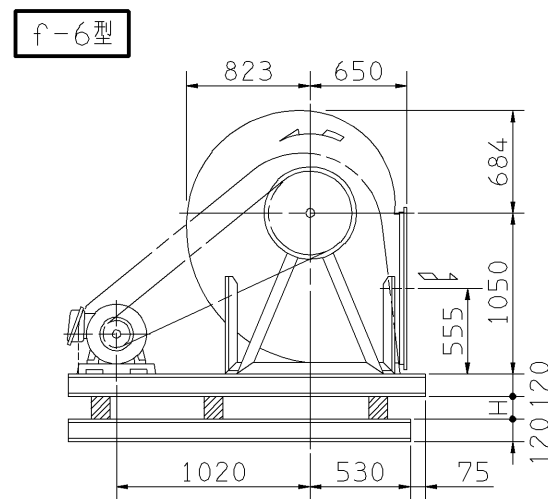
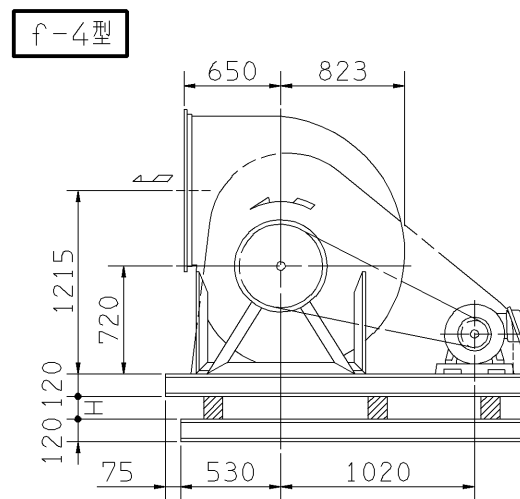
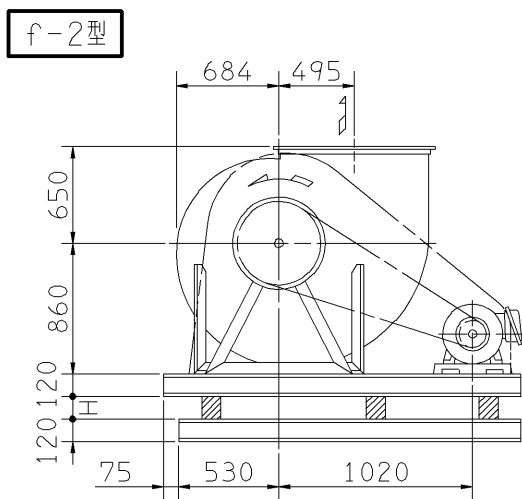
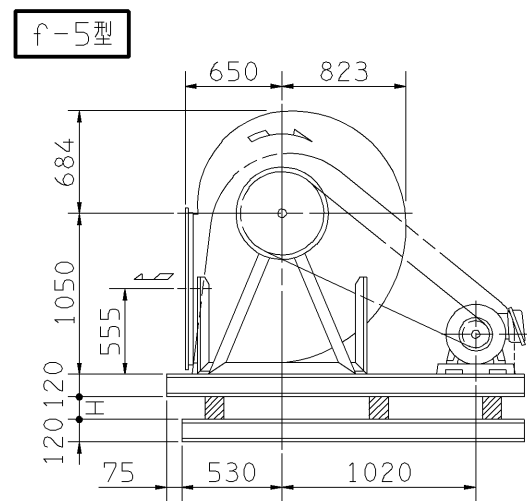
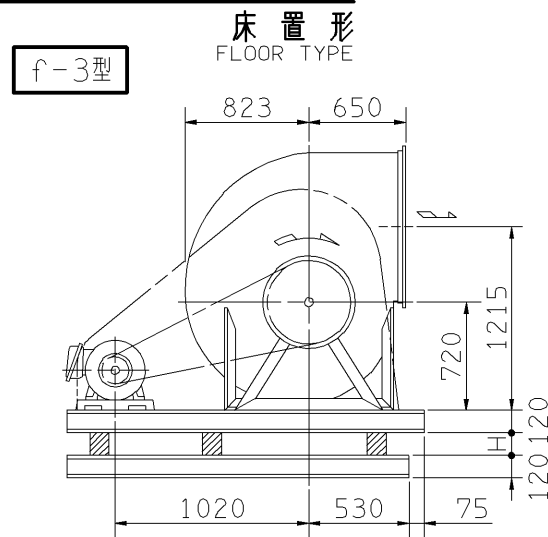
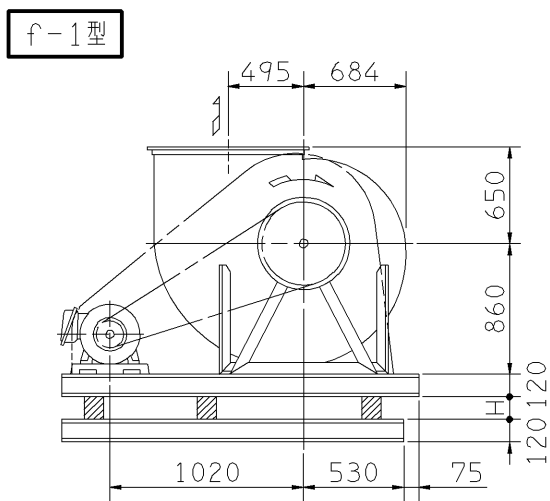
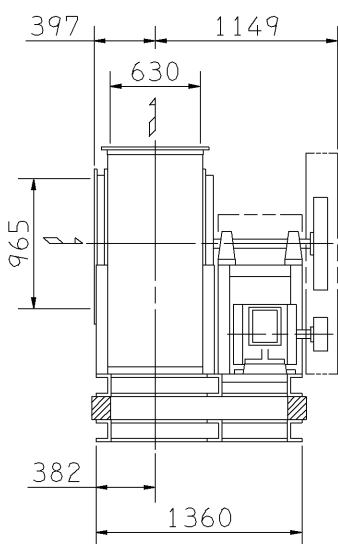
極数 4P
POLE

外形寸法図
DIMENSIONS

機名 MODEL 6SRMOS

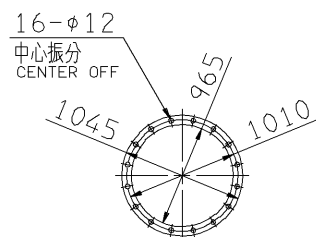
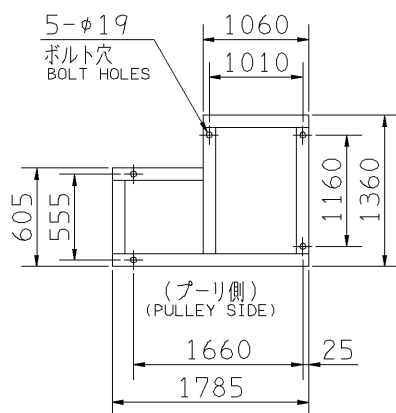
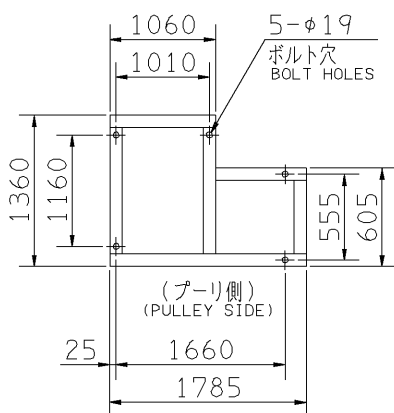
周波数 FREQUENCY 60 Hz

注) 1. 本図は、駆動側(プーリ側)より見た図です。
NOTE DRAWING SHOWS THE DIMENSIONS VIEWED FROM PULLEY SIDE.
2. ※印はW機種のVベルトにはレッドベルトを使用しています。
MODELS MARKED * ARE USED MULTIPLE V BELT.
3. 機器の取付け、配管等は取扱説明書を参照してください。
FOR INSTALLATION PLEASE REFER INSTRUCTION MANUAL.



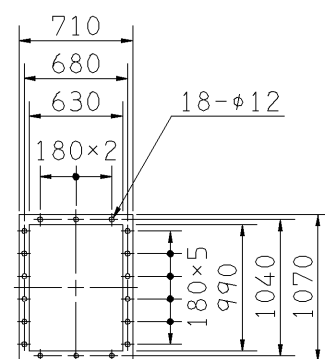
推奨基礎ボルト
RECOMMENDABLE ANCHOR BOLT

基礎ボルトは付属いたしません。
ANCHOR BOLTS ARE OUT OF SUPPLY.



板厚: t=2.5
THICKNESS

吸込フランジ
SUCTION FLANGE



板厚: t=3.0
THICKNESS

吐出しフランジ
DISCHARGE FLANGE

出力 OUTPUT kW	回転速度 SPEED min ⁻¹	Vプーリ組合せ V PULLEY		Vベルト V BELT			概略 寸法 HEIGHT H	概略 質量 MASS kg
		電動機側 MOTOR SIDE	ファン側 FAN SIDE	型 TYPE	数 QTY	呼称(号) SIZE f-1 f-2 f-3 f-4 f-5 f-6		
※2.2	240	90	710	A	3	150 145 160	20	589
※3.7	240	90	710	A	3	150 144 159	20	601
	275	103	710	A	3	150 145 159		
	295	100	630	A	2	145 139 154		
※5.5	275	132	900	B	3	165 159 173	20	619
	295	125	800	B	3	157 152 166		
	325	140	800	B	3	158 152 167		
	345	132	710	B	2	151 146 160		
※7.5	295	125	800	B	3	157 152 166	20	620
	325	140	800	B	3	158 152 167		
	345	150	800	B	3	158 153 167		
	365	140	710	B	2	151 146 160		
	390	150	710	B	2	152 146 161		
※11	325	125	710	B	4	149 144 158	20	643
	345	132	710	B	3	150 144 158		
	365	140	710	B	3	150 145 159		
	390	150	710	B	3	150 145 159		
	415	160	710	B	2	151 146 160		
※15	435	170	710	B	2	152 146 160	20	668
	365	140	710	B	4	150 145 159		
	390	150	710	B	3	150 145 159		
	415	160	710	B	3	151 146 160		
	435	170	710	B	3	152 146 160		
	460	155	630	B	3	145 140 154		
※18.5	485	165	630	B	3	146 140 154	20	680
	415	200	900	C	3	167 162 175		
	435	212	900	C	3	167 162 176		
	460	200	800	C	3	160 154 168		
	485	212	800	C	3	160 155 169		
510	224	800	C	3	161 156 169			

付属品 ACCESSORIES		特別付属品 SPECIAL ACCESSORIES		電動機 MOTOR		特殊仕様 SPECIAL SPEC.	
1	軸受(駆動側) UCP212 BG (PULLEY SIDE)	8	相フランジ COMPANION FLANGE	1	周波数 Hz	Hz	
2	軸受(反対側) UCP212 BG (OPPOSITE SIDE)	9	防振材(ゴム) ISOLATORS (RUBBER)	2	電圧 V	V	
3	軸受ガード BG GUARD	10	防振ベース VIBRO ISOLATING BASE	3	出力 kW	kW	
4	Vプーリ V PULLEY	11		4	形式 TYPE		
5	Vベルト V BELT	12		5	メーカー MAKER		
6	Vベルトガード V BELT GUARD	13		6			
7	共通ベース COMMON BASE	14		7			

御注文主 CUSTOMER	機器番号 ITEM NO.	御使用先 FINAL USER	機器名称 ITEM NAME
原製番 SER.NO.	機名 MODEL	風量 CAPACITY	静圧 STATIC PRESS.
		回転速度 SPEED	出力 OUTPUT
		min ⁻¹	数量 QTY

図番 DWG.NO. Z6SRMOS6AF 001



Z6SRMOS6AF

141205