

エバラSRMOS型ステンレス製片吸込マルチエースファン
EBARA STAINLESS SINGLE SUCTION MULTIACE FAN

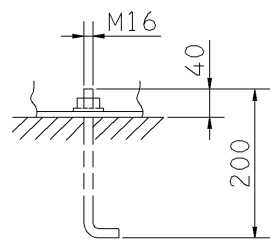
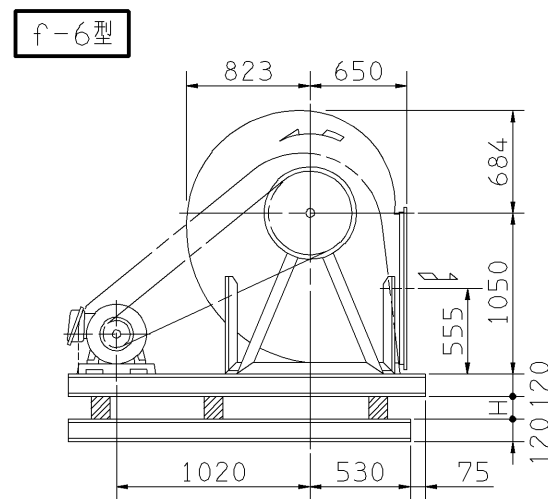
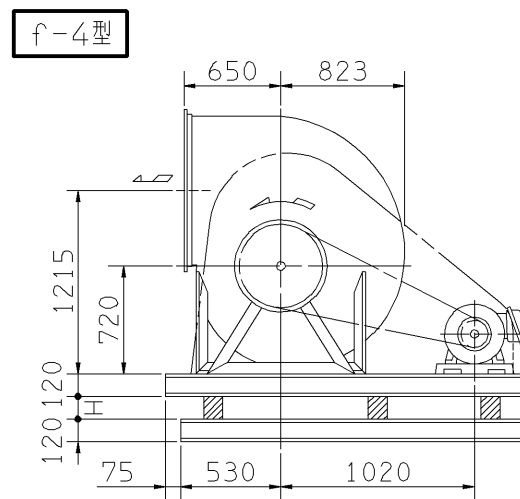
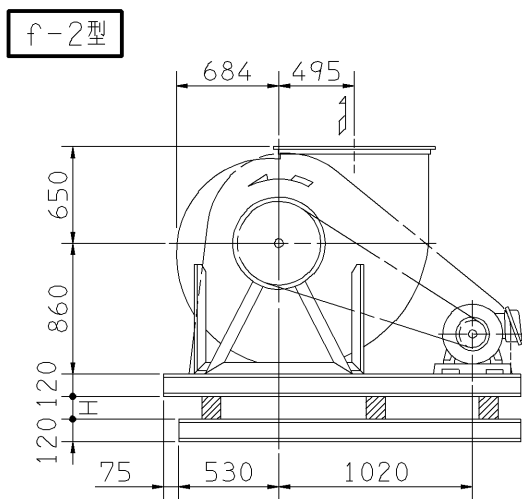
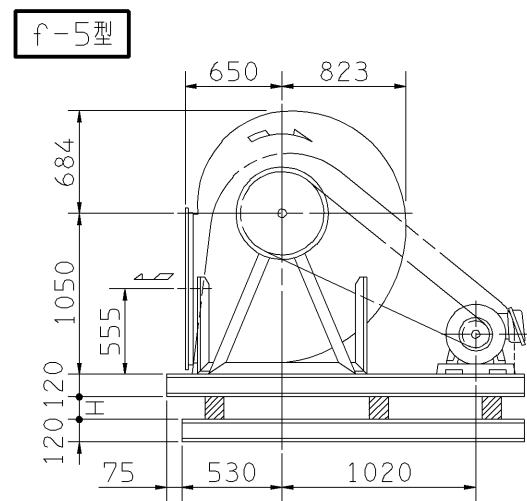
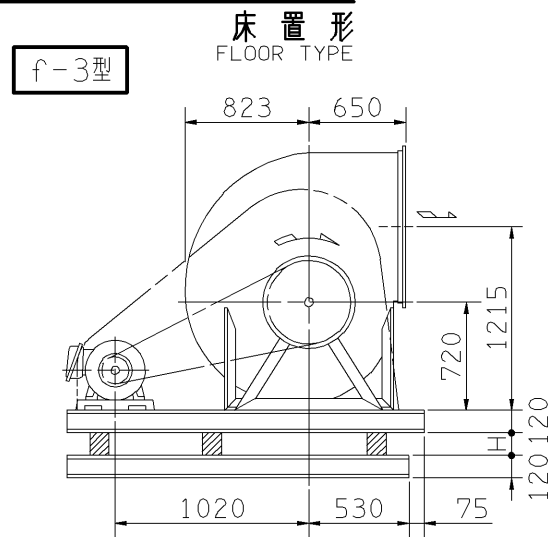
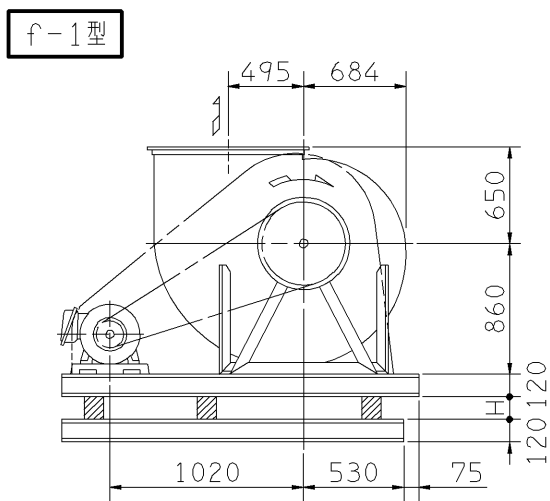
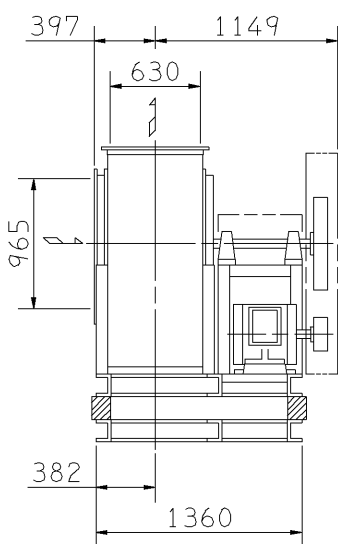
極数 4P
POLE

外形寸法図
DIMENSIONS

機名 MODEL 6SRMOS

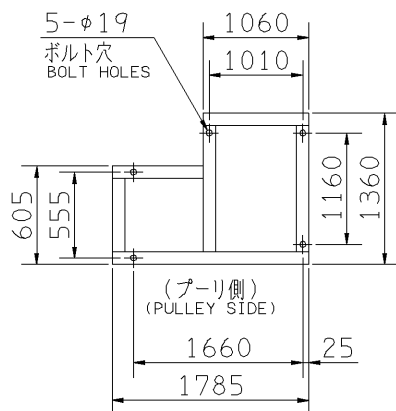
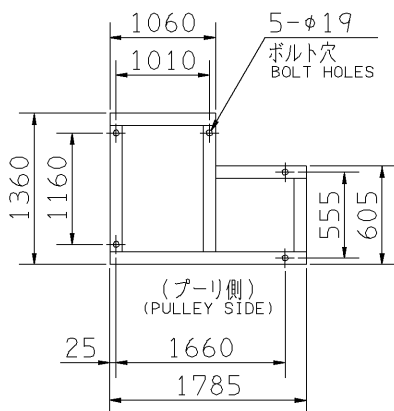
周波数 FREQUENCY 50 Hz

- 注) 1. 本図は、駆動側(プーリ側)より見た図です。
NOTE DRAWING SHOWS THE DIMENSIONS VIEWED FROM PULLEY SIDE.
2. ※印はW機種のVベルトにはレッドベルトを使用しています。
MODELS MARKED * ARE USED MULTIPLE V BELT.
3. 機器の取付け、配管等は取扱説明書を参照してください。
FOR INSTALLATION PLEASE REFER INSTRUCTION MANUAL.

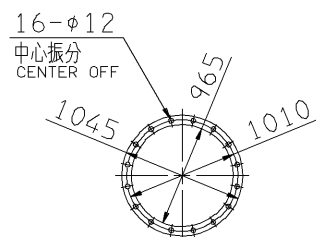


推奨基礎ボルト
RECOMMENDABLE
ANCHOR BOLT

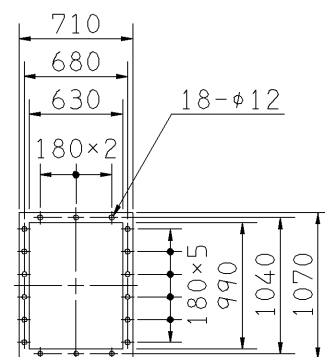
基礎ボルトは付属いたしません。
ANCHOR BOLTS ARE OUT OF SUPPLY.



基礎図
FOUNDATION PLAN



板厚: t=2.5
THICKNESS
吸込フランジ
SUCTION FLANGE



板厚: t=3.0
THICKNESS
吐出しフランジ
DISCHARGE FLANGE

出力 OUTPUT kW	回転速度 SPEED min ⁻¹	Vプーリ組合せ V PULLEY		Vベルト V BELT			概 寸 法 HEIGHT H	概 略 質 量 MASS kg
		電動機側 MOTOR SIDE	ファン側 FAN SIDE	型 TYPE	数 Q'TY	呼称(号) SIZE f-1 f-3 f-5 f-2 f-4 f-6		
※2.2	240	95	630	A	2	145 139 154	20	589
※3.7	240	95	630	A	2	145 139 153	20	601
	275	112	630	A	2	145 140 154		
	305	125	630	A	2	146 140 155		
※5.5	275	125	710	B	2	151 145 160	20	619
	305	140	710	B	2	151 146 160		
	325	132	630	B	2	145 140 154		
	345	140	630	B	2	146 140 155		
※7.5	305	140	710	B	2	151 146 160	20	620
	325	150	710	B	2	152 146 161		
	345	160	710	B	2	153 147 161		
	365	150	630	B	2	146 141 155		
	390	160	630	B	2	147 141 156		
※11	325	132	630	B	4	144 139 153	20	643
	345	160	710	B	3	151 146 160		
	365	150	630	B	3	145 140 154		
	390	160	630	B	3	146 140 154		
	410	170	630	B	2	146 141 155		
※15	430	180	630	B	2	147 141 155	20	668
	365	170	710	B	3	152 146 160		
	390	180	710	B	3	152 147 161		
	410	170	630	B	3	146 141 155		
	430	180	630	B	3	147 141 155		
	455	170	560	B	3	141 136 150		
※18.5	485	180	560	B	3	142 136 150	20	680
	410	212	800	C	3	160 155 169		
	430	200	710	C	3	153 148 162		
	455	212	710	C	3	154 149 163		
485	200	630	C	3	148 142 156			
510	212	630	C	3	148 143 157			

附属品 ACCESSORIES		特別附属品 SPECIAL ACCESSORIES		電動機 MOTOR		特殊仕様 SPECIAL SPEC.	
1	軸受(駆動側) UCP212 BG (PULLEY SIDE)	8	相フランジ COMPANION FLANGE	1	周波数 Hz	Hz	
2	軸受(反対側) UCP212 BG (OPPOSITE SIDE)	9	防振材(ゴム) ISOLATORS (RUBBER)	2	電圧 V	V	
3	軸受ガード BG GUARD	10	防振ベース VIBRO ISOLATING BASE	3	出力 kW	kW	
4	Vプーリ V PULLEY	11		4	形式 TYPE		
5	Vベルト V BELT	12		5	メーカー MAKER		
6	Vベルトガード V BELT GUARD	13		6			
7	共通ベース COMMON BASE	14		7			

御注文主 CUSTOMER	機器番号 ITEM NO.	原製番 SER.NO.	機名 MODEL	風量 CAPACITY	静圧 STATIC PRESS.	回転速度 SPEED	出力 OUTPUT	数量 Q'TY
御使用先 FINAL USER	機器名称 ITEM NAME					min ⁻¹		

