

エバラSRM04型片吸込マルチエースファン
EBARA SINGLE SUCTION MULTIACE FAN

極数 4P
POLE 4P

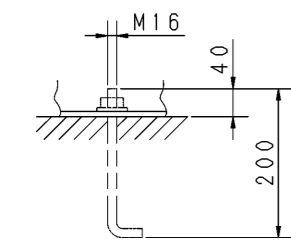
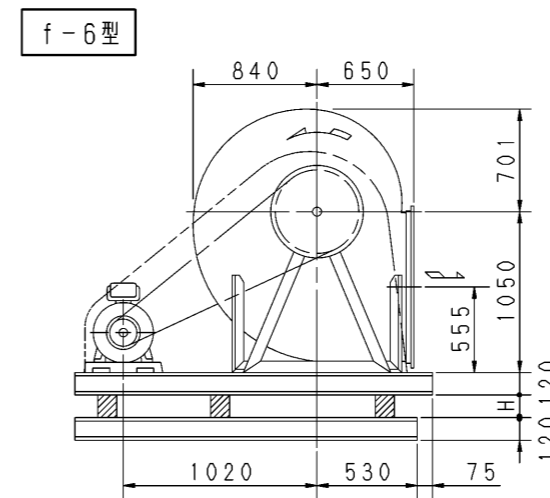
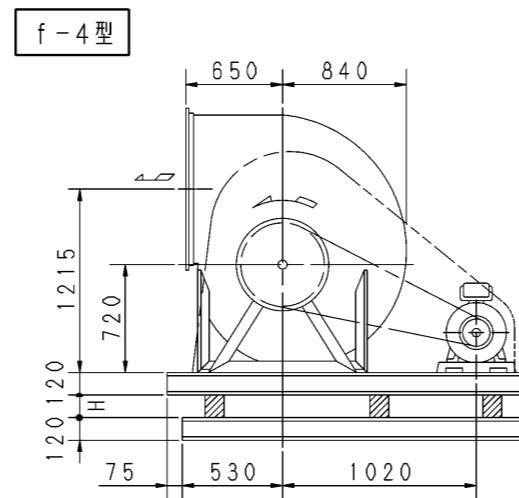
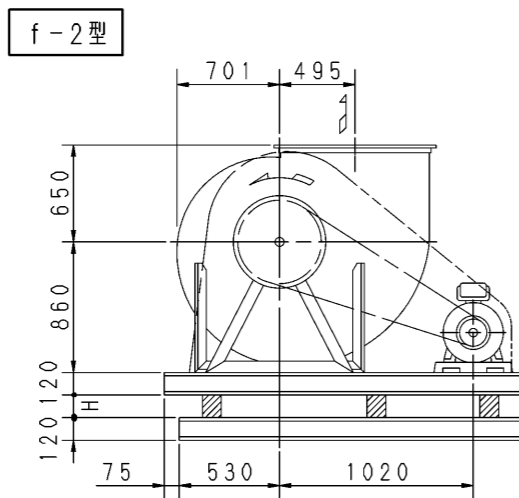
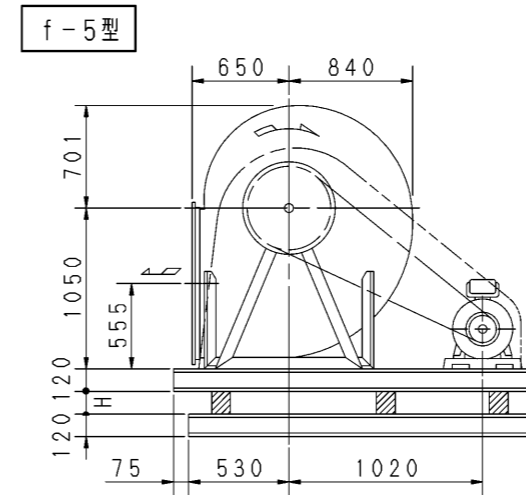
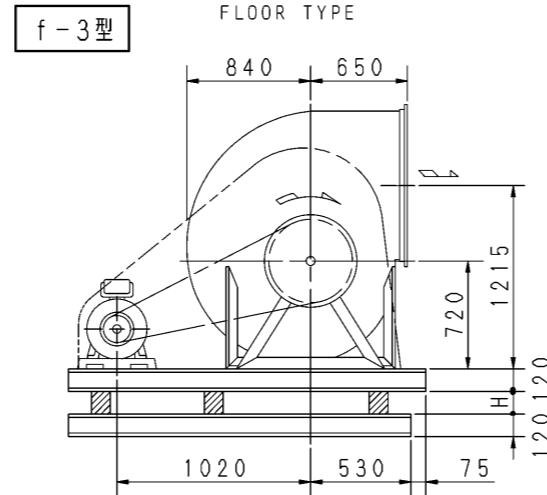
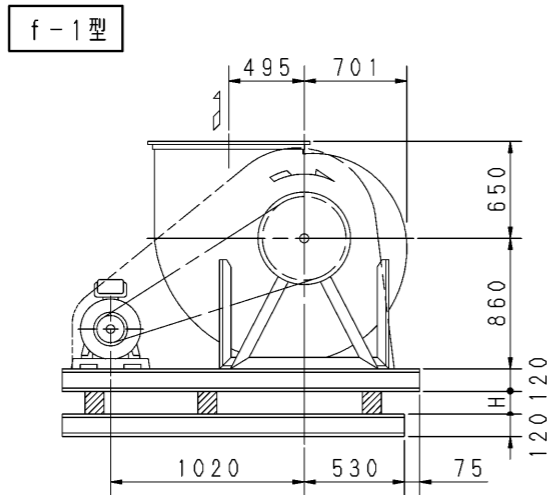
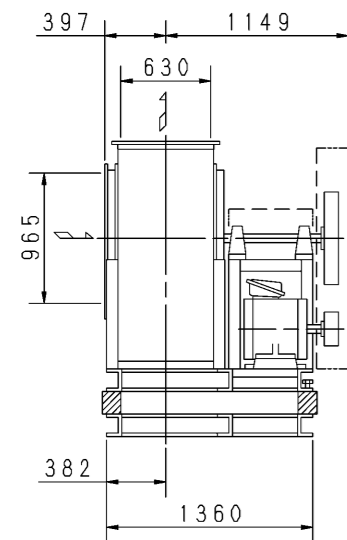
トッランナーモータ搭載
with top runner motor

外形寸法図
DIMENSIONS

機名 MODEL 6SRM04

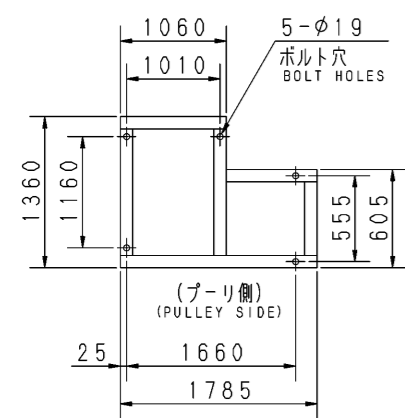
周波数 FREQUENCY 60 Hz

床置形
FLOOR TYPE



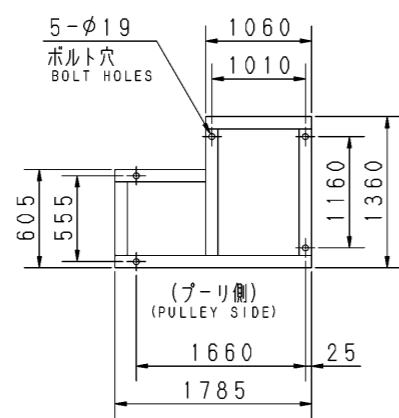
推奨基礎ボルト
RECOMMENDABLE
ANCHOR BOLT

基礎ボルトは付属いたしません。
ANCHOR BOLTS ARE OUT OF SUPPLY.

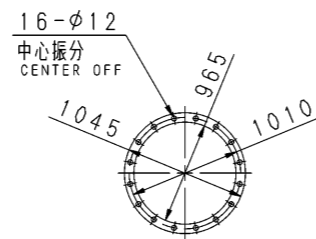


(f-2, 4, 5)

基礎図
FOUNDATION PLAN

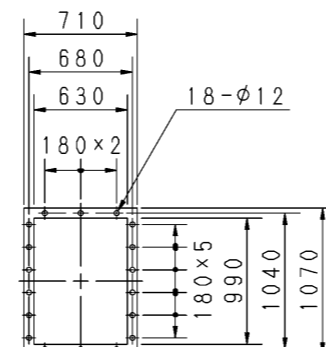


(f-1, 3, 6)



板厚: t=2.3
THICKNESS

吸込フランジ
SUCTION FLANGE



板厚: t=3.0
THICKNESS

吐出しフランジ
DISCHARGE FLANGE

- 注) 1. 本図は、駆動側(プーリ側)より見た図です。
DRAWING SHOWS THE DIMENSIONS VIEWED FROM PULLEY SIDE.
2. ※印kW機種のVベルトにはレッドベルトを使用しています。
MODELS MARKED * ARE USED MULTIPLE V BELT.
3. 機器の取付け、配管等は取扱説明書を参照してください。
FOR INSTALLATION PLEASE REFER INSTRUCTION MANUAL.
4. 本図は、エバラ標準電動機を使用した場合の図です。
MOTORS ARE IN ACCORDANCE WITH EBARA STANDARDS.

出力 OUTPUT kW	回転速度 SPEED min ⁻¹	Vプーリ組合せ V PULLEY		Vベルト V BELT						概略 寸法 HEIGHT H	概略 質量 MASS kg	
		電動機側 MOTOR SIDE	ファン側 FAN SIDE	型 TYPE	数 QTY	呼称(号) SIZE						
						f-1 f-2	f-3 f-4	f-5 f-6				
※2.2	240	90	710	A	3	150	144	159	20	528		
※3.7	240	90	710	A	3	149	144	158	20	537		
	275	103	710	A	3	150	145	159				
	295	112	710	A	3	150	145	160				
※5.5	275	132	900	B	3	164	159	173	20	557		
	295	125	800	B	3	157	151	165				
	325	140	800	B	3	157	152	166				
	345	132	710	B	3	150	145	159				
※7.5	295	140	900	B	3	165	159	173	20	573		
	325	140	800	B	3	157	152	166				
	345	140	750	B	3	154	148	163				
	365	140	710	B	3	151	145	160				
	390	150	710	B	3	151	146	160				
※11	325	125	710	B	4	149	143	157	20	602		
	345	170	900	B	3	165	160	173				
	365	170	850	B	3	161	156	170				
	390	180	850	B	3	162	156	170				
	415	180	800	B	3	158	153	167				
	435	190	800	B	3	158	153	167				
※15	365	170	850	B	3	161	156	170	20	629		
	390	180	850	B	3	162	156	170				
	415	180	800	B	3	158	153	167				
	435	190	800	B	3	158	153	167				
	460	170	710	B	3	151	146	160				
	485	180	710	B	3	152	146	160				
※18.5	390	180	850	C	3	163	156	169	20	683		
	415	176	800	C	3	159	152	166				
	435	185	800	C	3	160	153	166				
	460	194	800	C	3	160	153	167				
	485	194	750	C	3	157	150	163				
	510	221	800	C	3	162	155	168				

付属品 ACCESSORIES				特別付属品 SPECIAL ACCESSORIES		電動機 MOTOR		特殊仕様 SPECIAL SPEC.	
1	軸受(駆動側) BG (PULLEY SIDE)	UCP212	8	相フランジ COMPANION FLANGE	1		周波数 Hz	Hz	
2	軸受(反対側) BG (OPPOSITE SIDE)	UCP212	9	防振材(ゴム) ISOLATORS (RUBBER)	2		電圧 V	V	
3	軸受ガード BG GUARD		10	防振ベース VIBRO ISOLATING BASE	3		出力 kW	kW	
4	Vプーリ V PULLEY		11		4		形式 TYPE		
5	Vベルト V BELT		12		5		メーカー MAKER		
6	Vベルトガード V BELT GUARD		13		6				
7	共通ベース COMMON BASE		14		7				

御注文主 CUSTOMER	機器番号 ITEM NO.					
御使用先 FINAL USER	機器名称 ITEM NAME					
原製番 SER. NO.	機名 MODEL	風量 CAPACITY	静圧 STATIC PRESS.	回転速度 SPEED	出力 OUTPUT	数量 QTY
				min ⁻¹		

図番 DWG. NO. Z6SRM046AF 001

Z6SRM046AF 001

170331

