

エバラSRM04型片吸込マルチエースファン  
EBARA SINGLE SUCTION MULTIACE FAN

極数 4P  
POLE 4P

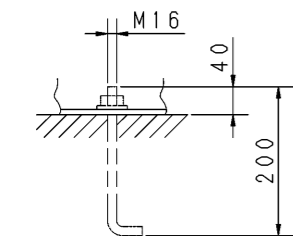
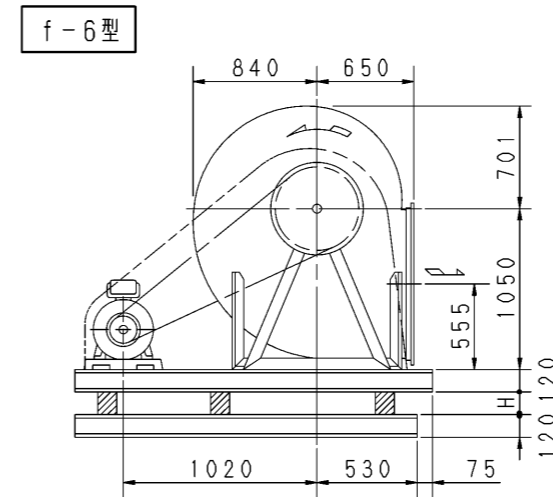
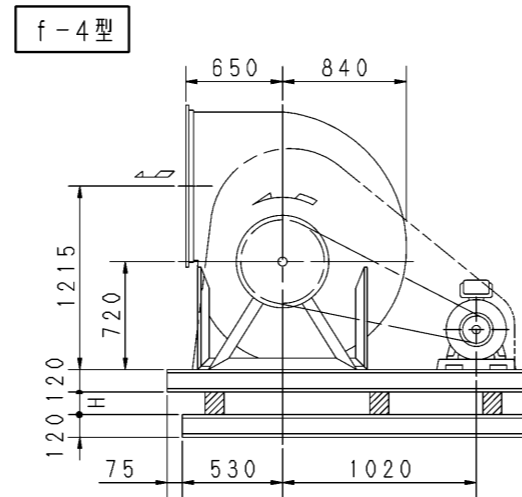
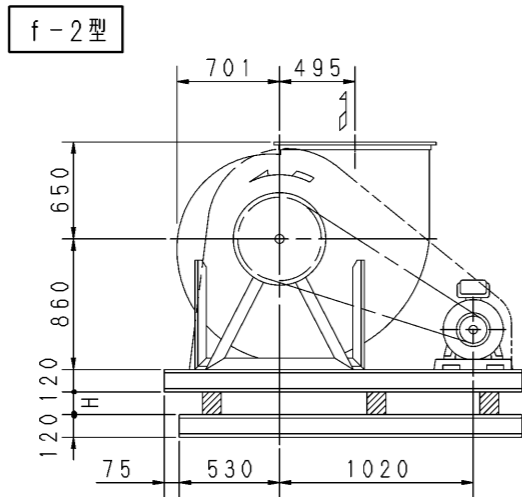
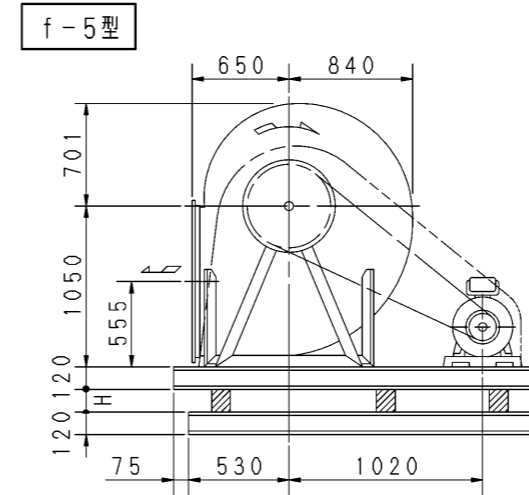
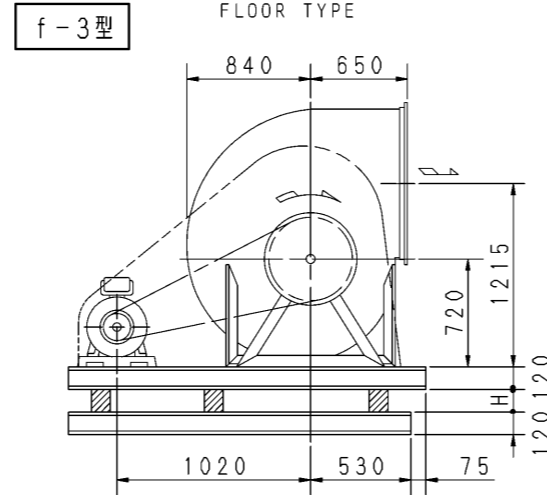
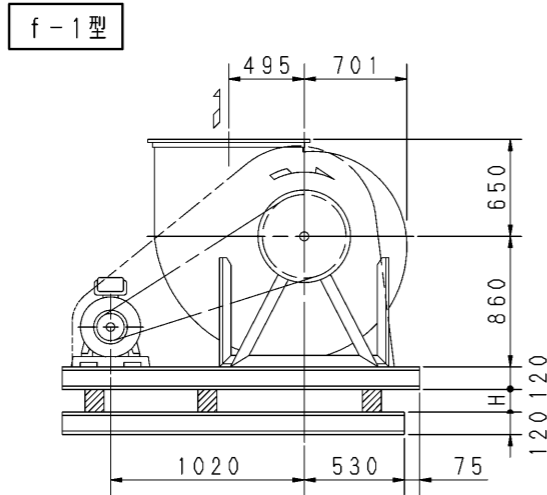
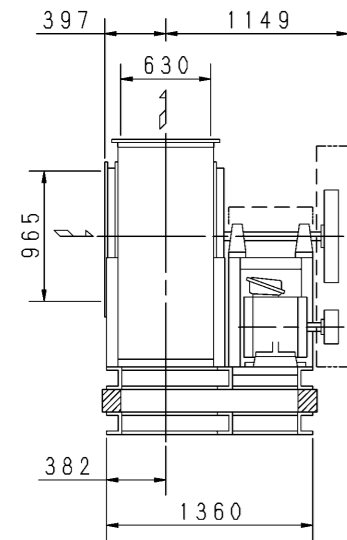
トッランナーモータ搭載  
with top runner motor

外形寸法図  
DIMENSIONS

機名 MODEL 6SRM04

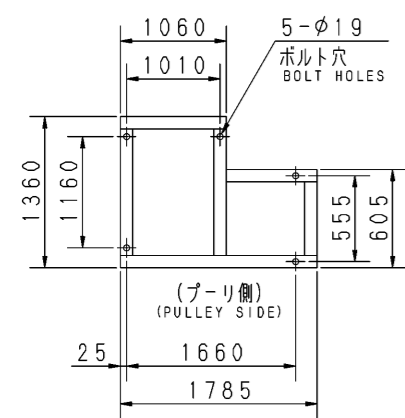
周波数 FREQUENCY 50 Hz

床置形  
FLOOR TYPE



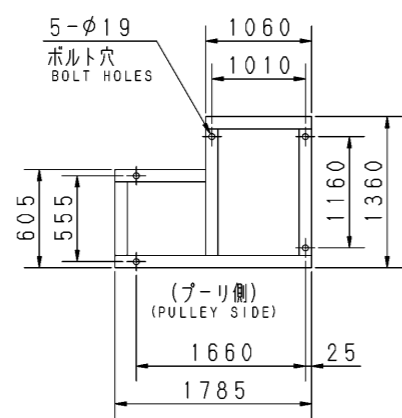
推奨基礎ボルト  
RECOMMENDABLE  
ANCHOR BOLT

基礎ボルトは付属いたしません。  
ANCHOR BOLTS ARE OUT OF SUPPLY.

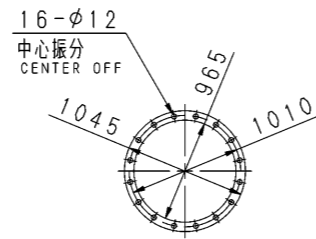


(f-2, 4, 5)

基礎図  
FOUNDATION PLAN

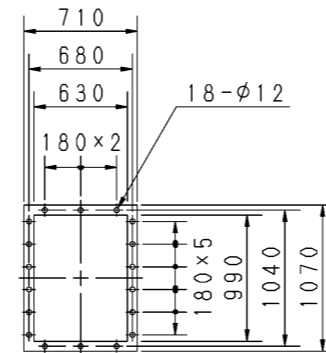


(f-1, 3, 6)



板厚: t=2.3  
THICKNESS

吸込フランジ  
SUCTION FLANGE



板厚: t=3.0  
THICKNESS

吐出しフランジ  
DISCHARGE FLANGE

- 注) 1. 本図は、駆動側(プーリ側)より見た図です。  
DRAWING SHOWS THE DIMENSIONS VIEWED FROM PULLEY SIDE.  
2. ※印kW機種のVベルトにはレッドベルトを使用しています。  
MODELS MARKED \* ARE USED MULTIPLE V BELT.  
3. 機器の取付け、配管等は取扱説明書を参照してください。  
FOR INSTALLATION PLEASE REFER INSTRUCTION MANUAL.  
4. 本図は、エバラ標準電動機を使用した場合の図です。  
MOTORS ARE IN ACCORDANCE WITH EBARA STANDARDS.

出力 OUTPUT kW	回転速度 SPEED min <sup>-1</sup>	Vプーリ組合せ V PULLEY		Vベルト V BELT						概略 寸法 HEIGHT H	概略 質量 MASS kg		
		電動機側 MOTOR SIDE	ファン側 FAN SIDE	型 TYPE	数 Q'TY	呼称(号) SIZE							
※2.2	240	95	630	A	2	f-1 145	f-3 139	f-5 154				20	528
※3.7	240	95	630	A	2	f-1 144	f-3 138	f-5 153				20	537
	275	106	600	A	2	f-2 143	f-4 137	f-6 152					
	305	109	560	A	2	f-1 140	f-3 134	f-5 149					
※5.5	275	125	710	B	3	f-1 150	f-3 145	f-5 159				20	557
	305	140	710	B	2	f-2 151	f-4 145	f-6 160					
	325	150	710	B	2	f-1 151	f-3 146	f-5 160					
※7.5	345	140	630	B	2	f-2 145	f-4 140	f-6 154				20	573
	305	140	710	B	2	f-1 151	f-3 145	f-5 160					
	325	150	710	B	2	f-2 151	f-4 146	f-6 160					
※11	345	140	630	B	2	f-1 145	f-3 140	f-5 154				20	602
	390	140	600	B	2	f-2 143	f-4 138	f-6 152					
	325	180	850	B	3	f-1 162	f-3 156	f-5 170					
	345	180	800	B	3	f-2 158	f-4 153	f-6 167					
	365	190	800	B	3	f-1 158	f-3 153	f-5 167					
※15	390	180	710	B	3	f-2 152	f-4 146	f-6 160				20	629
	410	170	630	B	3	f-1 146	f-3 140	f-5 154					
	430	170	600	B	3	f-2 143	f-4 138	f-6 152					
	365	190	800	B	3	f-1 158	f-3 153	f-5 167					
	390	180	710	B	3	f-2 152	f-4 146	f-6 160					
	410	170	630	B	3	f-1 146	f-3 140	f-5 154					
※18.5	430	170	600	B	3	f-2 143	f-4 138	f-6 152				20	683
	455	180	600	B	3	f-1 144	f-3 139	f-5 153					
	485	180	560	B	3	f-2 141	f-4 136	f-6 150					
	390	176	710	C	3	f-1 153	f-3 146	f-5 159					
	410	185	710	C	3	f-2 153	f-4 146	f-6 160					

付属品 ACCESSORIES				特別付属品 SPECIAL ACCESSORIES		電動機 MOTOR		特殊仕様 SPECIAL SPEC.	
1	軸受(駆動側) BG (PULLEY SIDE)	UCP212	8	相フランジ COMPANION FLANGE	1		周波数 Hz	Hz	
2	軸受(反対側) BG (OPPOSITE SIDE)	UCP212	9	防振材(ゴム) ISOLATORS (RUBBER)	2		電圧 V	V	
3	軸受ガード BG GUARD		10	防振ベース VIBRO ISOLATING BASE	3		出力 kW	kW	
4	Vプーリ V PULLEY		11		4		形式 TYPE		
5	Vベルト V BELT		12		5		メーカー MAKER		
6	Vベルトガード V BELT GUARD		13		6				
7	共通ベース COMMON BASE		14		7				

御注文主 CUSTOMER	機器番号 ITEM NO.								
御使用先 FINAL USER	機器名称 ITEM NAME								
原製番 SER. NO.	機名 MODEL	風量 CAPACITY	静圧 STATIC PRESS.	回転速度 SPEED	出力 OUTPUT	数量 Q'TY			
				min <sup>-1</sup>					

図番 DWG. NO. Z6SRM045AF 001

Z6SRM045AF 001

170331

