

エバラSRMH型マルチエース排煙ファン
EBARA MULTIACE SMOKE EXHAUST FAN

極数 4P
POLE

外形寸法図
DIMENSIONS

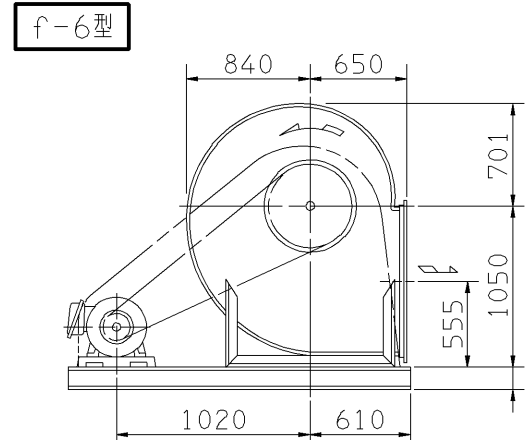
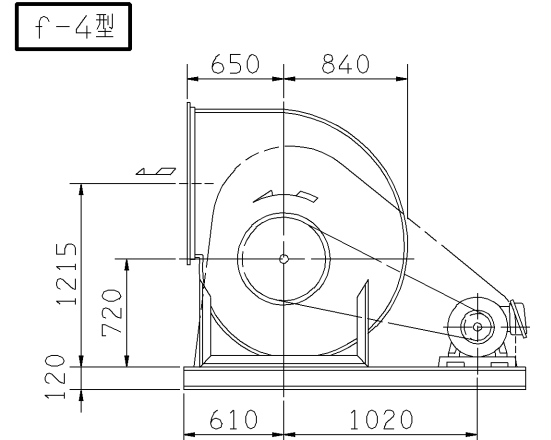
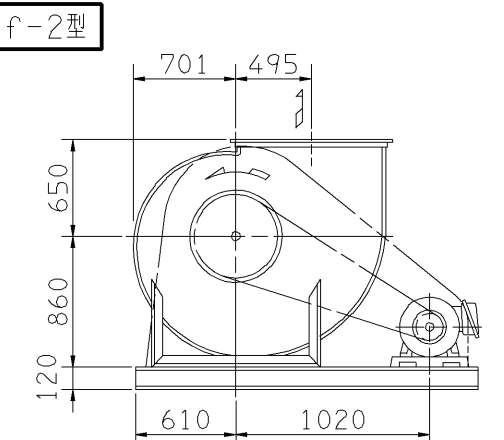
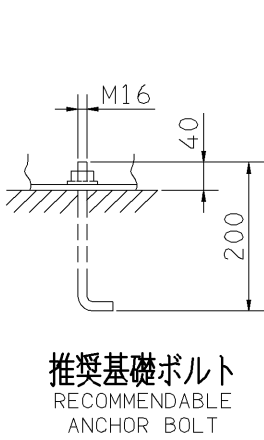
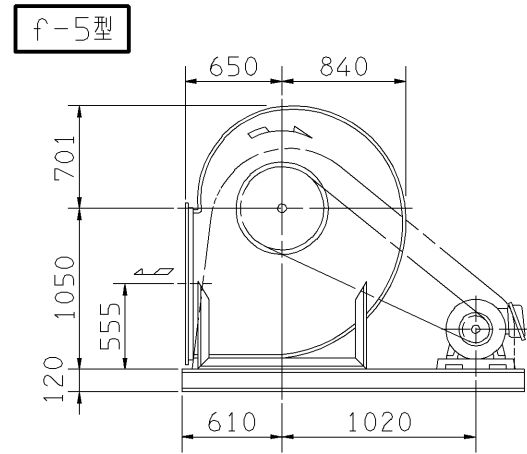
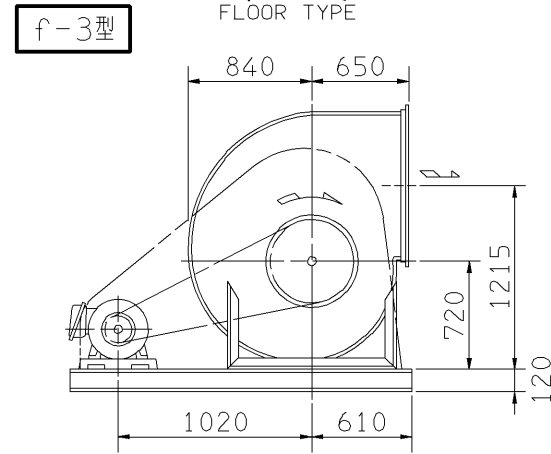
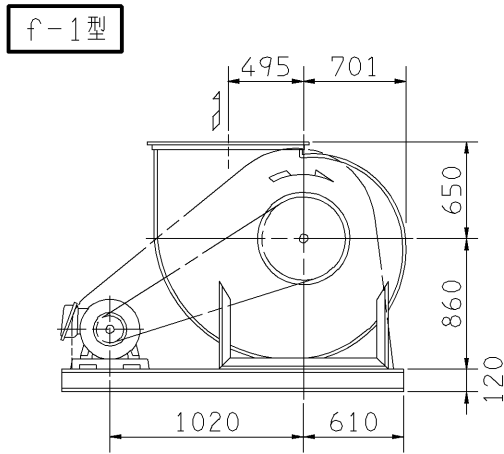
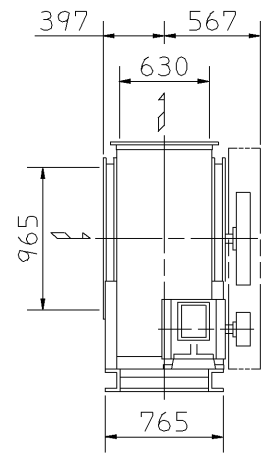
電動機駆動形
MOTOR DRIVEN

防災性能評定番号
BCJ-SEF-6

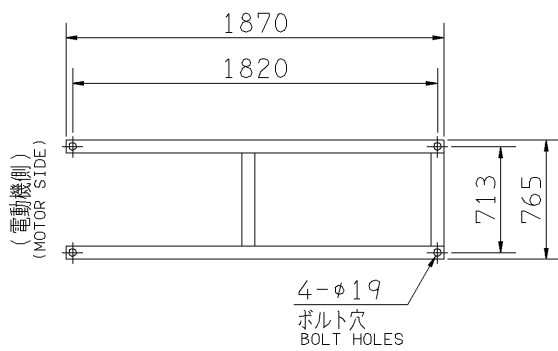
機名 MODEL 6SRMH

周波数 FREQUENCY 60 Hz

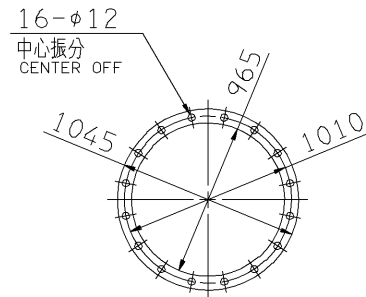
- 注) 1. 本図は、駆動側(プーリ側)より見た図です。
DRAWING SHOWS THE DIMENSIONS VIEWED FROM PULLEY SIDE.
2. ※印kW機種のVベルトにはレッドベルトを使用しています。
MODELS MARKED * ARE USED MULTIPLE V BELT.
3. 機器の取付け、配管等は取扱説明書を参照してください。
FOR INSTALLATION PLEASE REFER INSTRUCTION MANUAL.



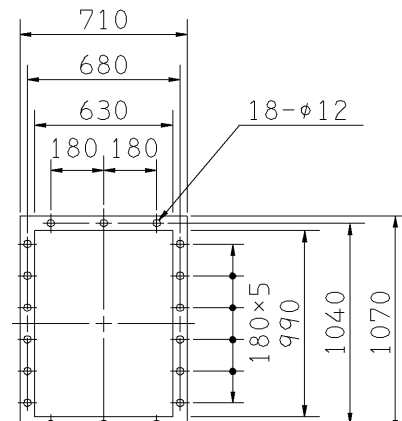
基礎ボルトは付属いたしません。
ANCHOR BOLTS ARE OUT OF SUPPLY.



基礎図
FOUNDATION PLAN



板厚: t=2.3
THICKNESS
吸込フランジ
SUCTION FLANGE



板厚: t=3.0
THICKNESS
吐出しフランジ
DISCHARGE FLANGE

出力 OUTPUT kW	回転速度 SPEED min ⁻¹	Vプーリ組合せ V PULLEY		Vベルト V BELT						概略 質量 MASS kg		
		電動機側 MOTOR SIDE	ファン側 FAN SIDE	型 TYPE	数 Q'TY	呼称(号) SIZE						
※2.2	240	90	710	A	3	f-1 150	f-3 144	f-5 159				404
※3.7	240	90	710	A	3	f-1 150	f-3 144	f-5 159				416
	275	103	710	A	3	f-1 150	f-3 145	f-5 159				
	295	100	630	A	2	f-1 145	f-3 139	f-5 154				
※5.5	275	132	900	B	3	f-1 165	f-3 159	f-5 173				434
	295	125	800	B	3	f-1 157	f-3 152	f-5 166				
	325	140	800	B	3	f-1 158	f-3 152	f-5 167				
	345	132	710	B	2	f-1 151	f-3 146	f-5 160				
※7.5	295	125	800	B	3	f-1 157	f-3 152	f-5 166				436
	325	140	800	B	3	f-1 158	f-3 152	f-5 167				
	345	150	800	B	3	f-1 158	f-3 153	f-5 167				
	365	140	710	B	2	f-1 151	f-3 146	f-5 160				
	390	150	710	B	2	f-1 152	f-3 146	f-5 161				
※11	325	125	710	B	4	f-1 149	f-3 144	f-5 158				466
	345	132	710	B	3	f-1 150	f-3 144	f-5 158				
	365	140	710	B	3	f-1 150	f-3 145	f-5 159				
	390	150	710	B	3	f-1 150	f-3 145	f-5 159				
	415	160	710	B	2	f-1 151	f-3 146	f-5 160				
※15	435	170	710	B	2	f-1 152	f-3 146	f-5 160				486
	365	140	710	B	4	f-1 150	f-3 145	f-5 159				
	390	150	710	B	3	f-1 150	f-3 145	f-5 159				
	415	160	710	B	3	f-1 151	f-3 146	f-5 160				
	435	170	710	B	3	f-1 152	f-3 146	f-5 160				
	460	155	630	B	3	f-1 145	f-3 140	f-5 154				
※18.5	485	165	630	B	3	f-1 146	f-3 140	f-5 154				497
	415	200	900	C	3	f-1 167	f-3 162	f-5 175				
	435	212	900	C	3	f-1 167	f-3 162	f-5 176				
	460	200	800	C	3	f-1 160	f-3 154	f-5 168				
※	485	212	800	C	3	f-1 160	f-3 155	f-5 169				497
	510	224	800	C	3	f-1 161	f-3 156	f-5 169				

標準付属品 STANDARD ACCESSORIES			特別付属品 SPECIAL ACCESSORIES			電動機 MOTOR		特殊仕様 SPECIAL SPEC.	
1	軸受(駆動側) UCP212 BG (PULLEY SIDE)	8	1			周波数 Hz	Hz		
2	軸受(反駆動側) UCP208 BG (OPPOSITE SIDE)	9	2			電圧 V	V		
3	Vプーリ V PULLEY	10	3			出力 kW	kW		
4	Vベルト V BELT	11	4			形式 TYPE			
5	Vベルトガード V BELT GUARD	12	5			メーカー			
6	共通ベース COMMON BASE	13	6						
7	相フランジ COMPANION FLANGE	14	7						

御注文主 CUSTOMER	機器番号 ITEM NO.	御使用先 FINAL USER	機器名称 ITEM NAME
原製番 SER.NO.	機名 MODEL	風量 CAPACITY	静圧 STATIC PRESS.
		回転速度 SPEED	出力 OUTPUT
		数量 Q'TY	

図番 DWG.NO. Z6SRMH6AF 001



Z6SRMH6AF