

エバラSRMH型マルチエース排煙ファン  
EBARA MULTIACE SMOKE EXHAUST FAN

極数 4P  
POLE

外形寸法図  
DIMENSIONS

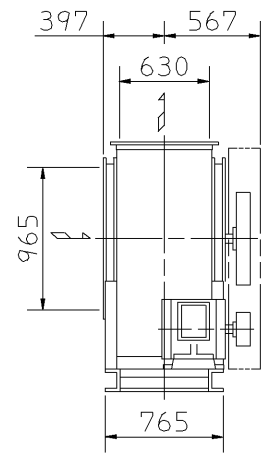
電動機駆動形  
MOTOR DRIVEN

防災性能評定番号  
BCJ-SEF-6

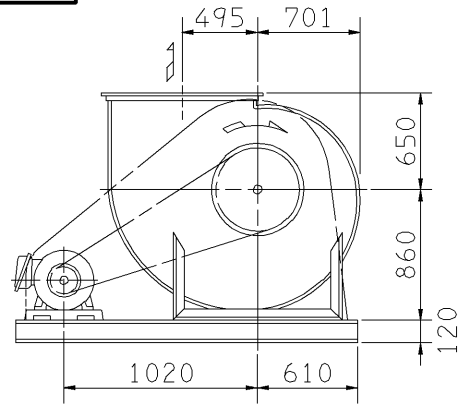
機名 MODEL 6SRMH

周波数 FREQUENCY 50 Hz

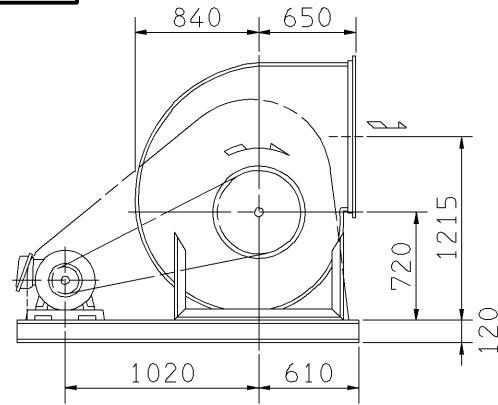
床置形  
FLOOR TYPE



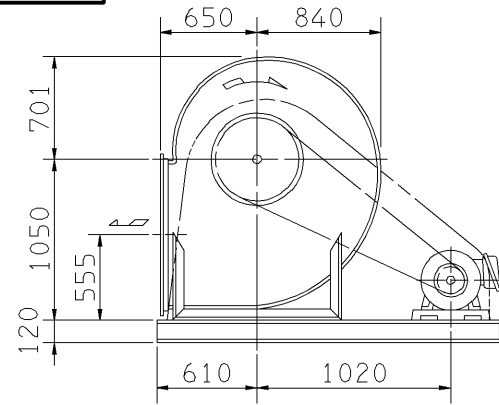
f-1型



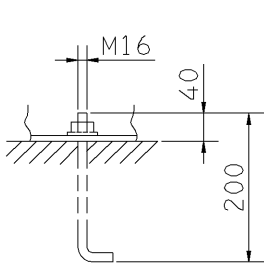
f-3型



f-5型

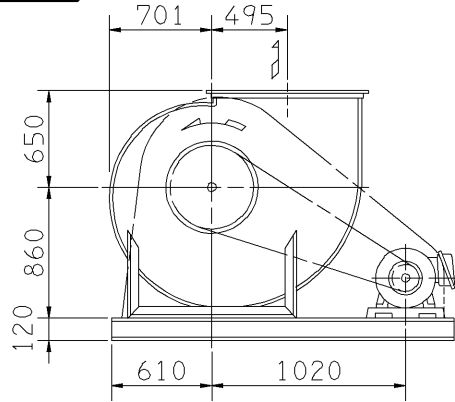


f-2型

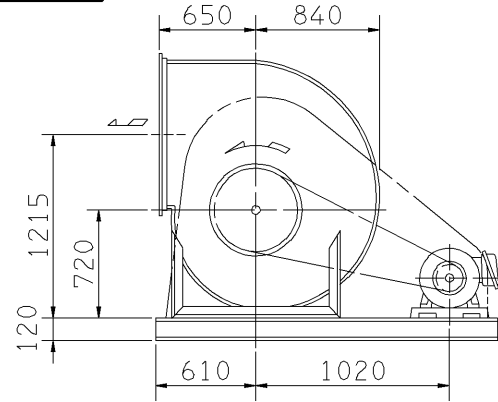


推奨基礎ボルト  
RECOMMENDABLE ANCHOR BOLT

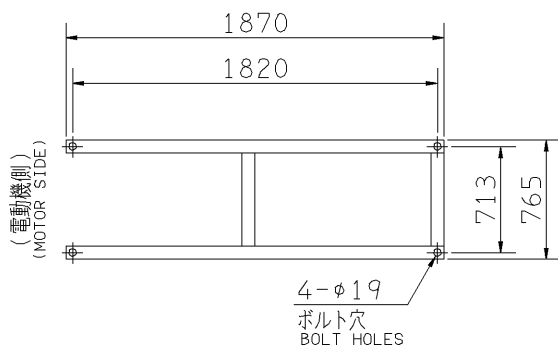
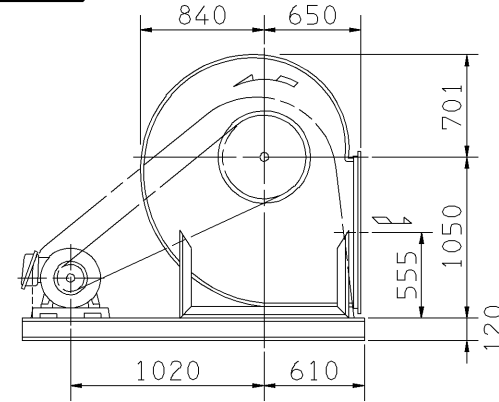
基礎ボルトは付属いたしません。  
ANCHOR BOLTS ARE OUT OF SUPPLY.



f-4型

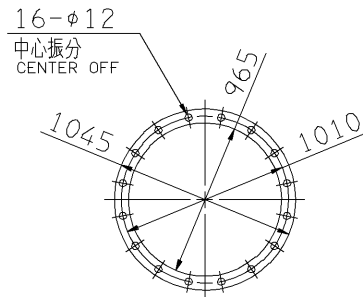


f-6型

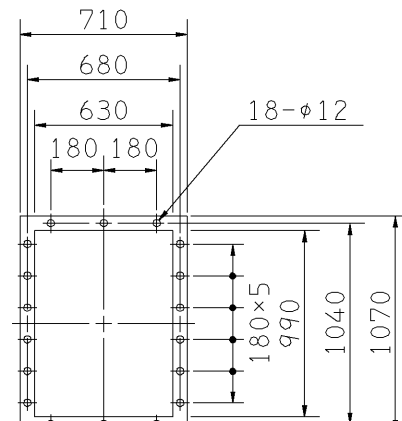


基礎図

FOUNDATION PLAN



吸込フランジ  
SUCTION FLANGE



吐出しフランジ  
DISCHARGE FLANGE

標準付属品 STANDARD ACCESSORIES		特別付属品 SPECIAL ACCESSORIES		電動機 MOTOR		特殊仕様 SPECIAL SPEC.	
1	軸受(駆動側) UCP212 BG (PULLEY SIDE)	8		周波数 Hz	Hz		
2	軸受(反駆動側) UCP208 BG (OPPOSITE SIDE)	9		電圧 V	V		
3	Vプーリ V PULLEY	10		出力 kW	kW		
4	Vベルト V BELT	11		形式 TYPE			
5	Vベルトガード V BELT GUARD	12		メーカー MAKER			
6	共通ベース COMMON BASE	13					
7	相フランジ COMPANION FLANGE	14					

御注文主 CUSTOMER	機器番号 ITEM NO.	原製番 SER.NO.	機名 MODEL	風量 CAPACITY	静圧 STATIC PRESS.	回転速度 SPEED	出力 OUTPUT	数量 Q'TY
御使用先 FINAL USER	機器名称 ITEM NAME					min <sup>-1</sup>		

- 注) 1. 本図は、駆動側(プーリ側)より見た図です。  
DRAWING SHOWS THE DIMENSIONS VIEWED FROM PULLEY SIDE.  
2. ※印kW機種のVベルトにはレッドベルトを使用しています。  
MODELS MARKED \* ARE USED MULTIPLE V BELT.  
3. 機器の取付け、配管等は取扱説明書を参照してください。  
FOR INSTALLATION PLEASE REFER INSTRUCTION MANUAL.

出力 OUTPUT kW	回転速度 SPEED min <sup>-1</sup>	Vプーリ組合せ V PULLEY		Vベルト V BELT					概略質量 MASS kg	
		電動機側 MOTOR SIDE	ファン側 FAN SIDE	型 TYPE	数 Q'TY	呼称(号) SIZE				
						f-1 f-2	f-3 f-4	f-5 f-6		
*2.2	240	95	630	A	2	145	139	154	404	
*3.7	240	95	630	A	2	145	139	153	416	
	275	112	630	A	2	145	140	154		
	305	125	630	A	2	146	140	155		
*5.5	275	125	710	B	2	151	145	160	434	
	305	140	710	B	2	151	146	160		
	325	132	630	B	2	145	140	154		
	345	140	630	B	2	146	140	155		
*7.5	305	140	710	B	2	151	146	160	436	
	325	150	710	B	2	152	146	161		
	345	160	710	B	2	153	147	161		
	365	150	630	B	2	146	141	155		
	390	160	630	B	2	147	141	156		
*11	325	132	630	B	4	144	139	153	466	
	345	160	710	B	3	151	146	160		
	365	150	630	B	3	145	140	154		
	390	160	630	B	3	146	140	154		
	410	170	630	B	2	146	141	155		
*15	430	180	630	B	2	147	141	155	486	
	365	170	710	B	3	152	146	160		
	390	180	710	B	3	152	147	161		
	410	170	630	B	3	146	141	155		
	430	180	630	B	3	147	141	155		
	455	170	560	B	3	141	136	150		
*18.5	485	180	560	B	3	142	136	150	497	
	410	212	800	C	3	160	155	169		
	430	200	710	C	3	153	148	162		
	455	212	710	C	3	154	149	163		
485	200	630	C	3	148	142	156			
510	212	630	C	3	148	143	157			

