

エバラSRM4型片吸込マルチエースファン
EBARA SINGLE SUCTION MULTIACE FAN

極数 4P
POLE 4P

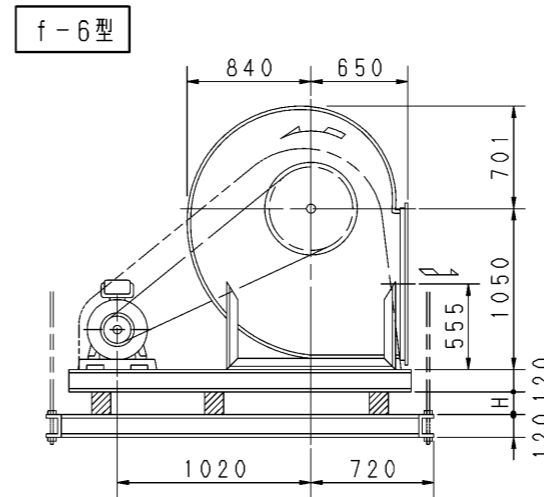
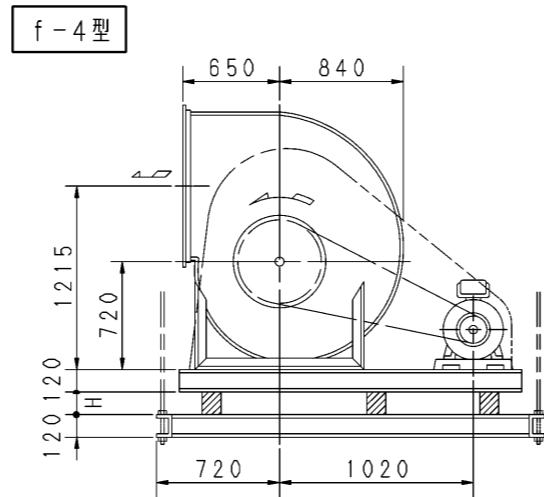
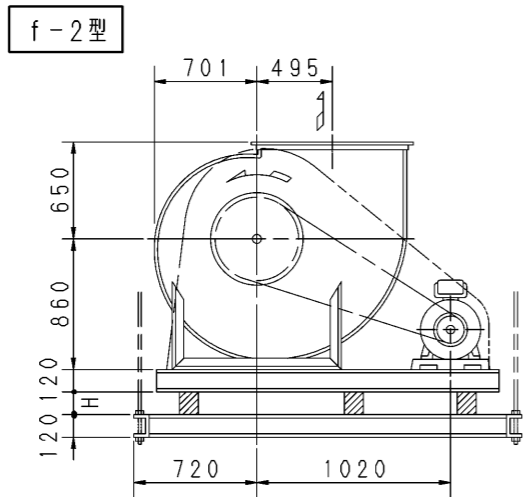
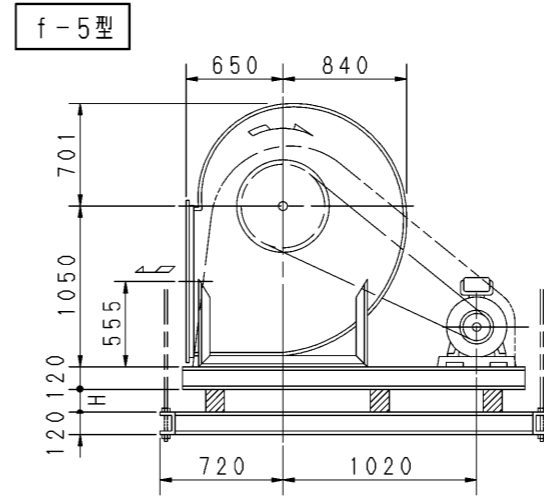
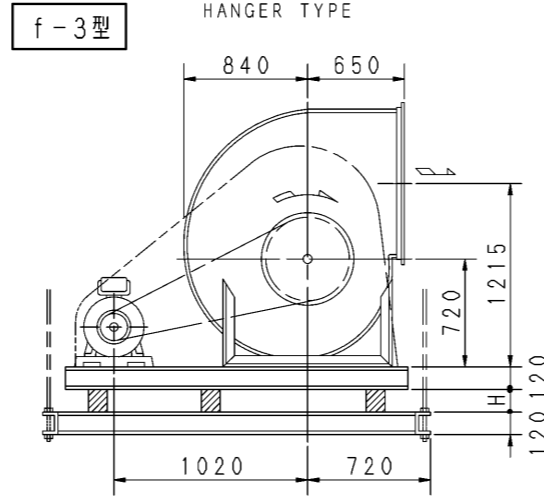
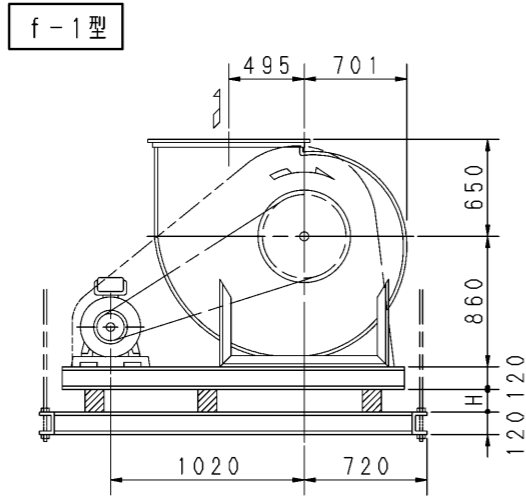
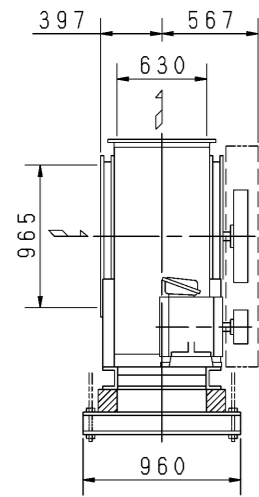
トッランナーモータ搭載
with top runner motor

外形寸法図
DIMENSIONS

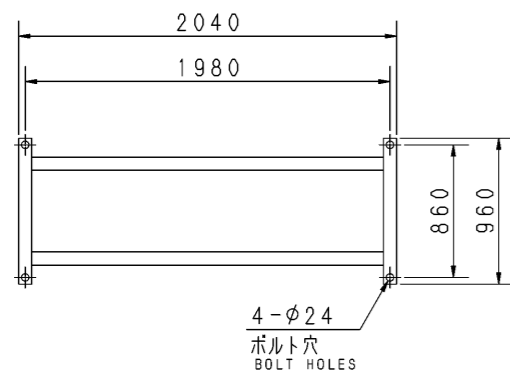
機名 MODEL 6SRM4

周波数 FREQUENCY 50 Hz

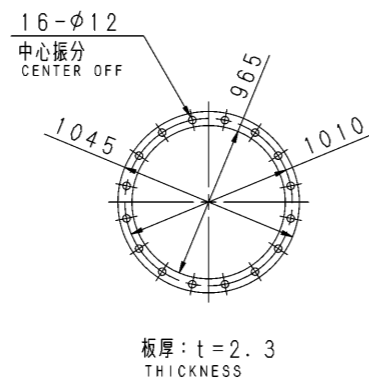
天井吊り形
HANGER TYPE



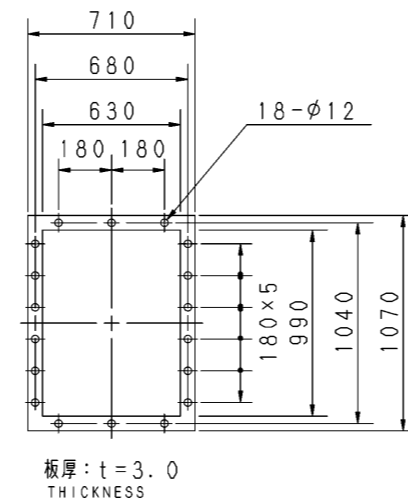
天井吊りボルトは付属いたしません。
HANGER BOLTS ARE OUT OF SUPPLY.



基礎図
FOUNDATION PLAN



吸込フランジ
SUCTION FLANGE



吐出しフランジ
DISCHARGE FLANGE

- 注) 1. 本図は、駆動側（プーリ側）より見た図です。
DRAWING SHOWS THE DIMENSIONS VIEWED FROM PULLEY SIDE.
2. ※印kW機種のVベルトにはレッドベルトを使用しています。
MODELS MARKED * ARE USED MULTIPLE V BELT.
3. 機器の取付け、配管等は取扱説明書を参照してください。
FOR INSTALLATION PLEASE REFER INSTRUCTION MANUAL.
4. 本図は、エバラ標準電動機を使用した場合の図です。
MOTORS ARE IN ACCORDANCE WITH EBARA STANDARDS.

| 出力 OUTPUT kW | 回転速度 SPEED min ⁻¹ | Vプーリ組合せ V PULLEY | | Vベルト V BELT | | | | | | 概略寸法 HEIGHT H | 概略質量 MASS kg | |
|--------------------|------------------------------------|---------------------|------------------|----------------|-----------|---------------|------------|------------|----|---------------------|--------------------|--|
| | | 電動機側 MOTOR SIDE | ファン側 FAN SIDE | 型 TYPE | 数 Q'TY | 呼称(号) SIZE | | | | | | |
| | | | | | | f-1 f-2 | f-3 f-4 | f-5 f-6 | | | | |
| ※2.2 | 240 | 95 | 630 | A | 2 | 145 | 139 | 154 | 47 | 474 | | |
| ※3.7 | 240 | 95 | 630 | A | 2 | 144 | 138 | 153 | 47 | 483 | | |
| | 275 | 106 | 600 | A | 2 | 143 | 137 | 152 | | | | |
| | 305 | 109 | 560 | A | 2 | 140 | 134 | 149 | | | | |
| ※5.5 | 275 | 125 | 710 | B | 3 | 150 | 145 | 159 | 47 | 503 | | |
| | 305 | 140 | 710 | B | 2 | 151 | 145 | 160 | | | | |
| | 325 | 150 | 710 | B | 2 | 151 | 146 | 160 | | | | |
| | 345 | 140 | 630 | B | 2 | 145 | 140 | 154 | | | | |
| ※7.5 | 305 | 140 | 710 | B | 2 | 151 | 145 | 160 | 47 | 519 | | |
| | 325 | 150 | 710 | B | 2 | 151 | 146 | 160 | | | | |
| | 345 | 140 | 630 | B | 2 | 145 | 140 | 154 | | | | |
| | 365 | 140 | 600 | B | 2 | 143 | 138 | 152 | | | | |
| | 390 | 140 | 560 | B | 2 | 140 | 135 | 149 | | | | |
| ※11 | 325 | 180 | 850 | B | 3 | 162 | 156 | 170 | 47 | 549 | | |
| | 345 | 180 | 800 | B | 3 | 158 | 153 | 167 | | | | |
| | 365 | 190 | 800 | B | 3 | 158 | 153 | 167 | | | | |
| | 390 | 180 | 710 | B | 3 | 152 | 146 | 160 | | | | |
| | 410 | 170 | 630 | B | 3 | 146 | 140 | 154 | | | | |
| | 430 | 170 | 600 | B | 3 | 143 | 138 | 152 | | | | |
| ※15 | 365 | 190 | 800 | B | 3 | 158 | 153 | 167 | 56 | 576 | | |
| | 390 | 180 | 710 | B | 3 | 152 | 146 | 160 | | | | |
| | 410 | 170 | 630 | B | 3 | 146 | 140 | 154 | | | | |
| | 430 | 170 | 600 | B | 3 | 143 | 138 | 152 | | | | |
| | 455 | 180 | 600 | B | 3 | 144 | 139 | 153 | | | | |
| ※18.5 | 485 | 180 | 560 | B | 3 | 141 | 136 | 150 | 66 | 630 | | |
| | 390 | 176 | 710 | C | 3 | 153 | 146 | 159 | | | | |
| | 410 | 185 | 710 | C | 3 | 153 | 146 | 160 | | | | |
| | 430 | 176 | 630 | C | 3 | 147 | 140 | 154 | | | | |
| | 455 | 176 | 600 | C | 3 | 145 | 138 | 152 | | | | |
| 510 | 185 | 560 | C | 3 | 143 | 136 | 150 | | | | | |

| 標準附属品 STANDARD ACCESSORIES | | | | 特別附属品 SPECIAL ACCESSORIES | | 電動機 MOTOR | | 特殊仕様 SPECIAL SPEC. | |
|-------------------------------|-----------------------------------|----|----------------------------|------------------------------|--|--------------|----|-----------------------|--|
| 1 | 軸受(駆動側) UCP212 BG (PULLEY SIDE) | 8 | 防振材(ゴム) ISOLATORS (RUBBER) | 1 | | 周波数 Hz | Hz | | |
| 2 | 軸受(反対側) UCP208 BG (OPPOSITE SIDE) | 9 | 防振ベース VIBRO ISOLATING BASE | 2 | | 電圧 V | V | | |
| 3 | Vプーリ V-PULLEY | 10 | | 3 | | 出力 kW | kW | | |
| 4 | Vベルト V-BELT | 11 | | 4 | | 形式 TYPE | | | |
| 5 | Vベルトガード V-BELT GUARD | 12 | | 5 | | メーカー MAKER | | | |
| 6 | 共通ベース COMMON BASE | 13 | | 6 | | | | | |
| 7 | 相フランジ COMPANION FLANGE | 14 | | 7 | | | | | |

| | | | | | | |
|--------------------|-------------------|-------------|------------------|-------------------|-----------|---------|
| 御注文主 CUSTOMER | 機器番号 ITEM NO. | | | | | |
| 御使用先 FINAL USER | 機器名称 ITEM NAME | | | | | |
| 原製番 SER. NO. | 機名 MODEL | 風量 CAPACITY | 静圧 STATIC PRESS. | 回転速度 SPEED | 出力 OUTPUT | 数量 Q'TY |
| | | | | min ⁻¹ | | |



図番 DWG. NO. Z6SRM45AC 001

Z6SRM45AC 001

170331