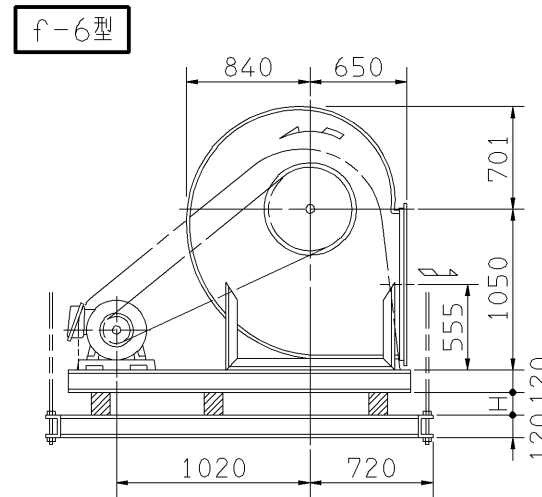
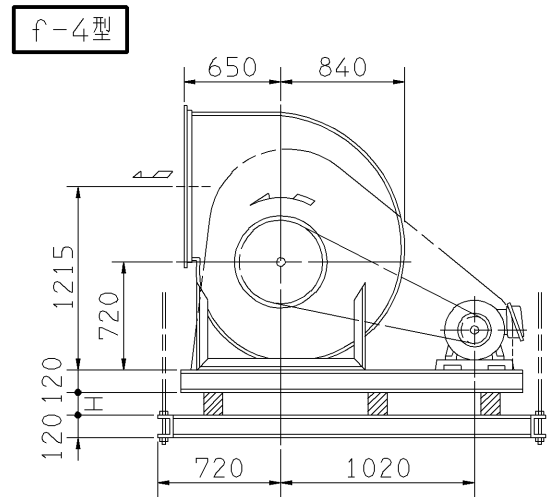
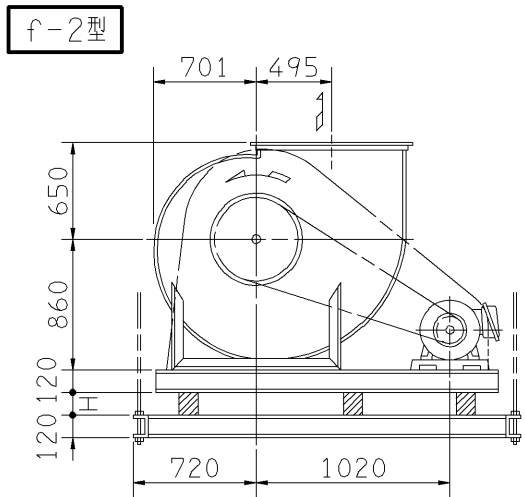
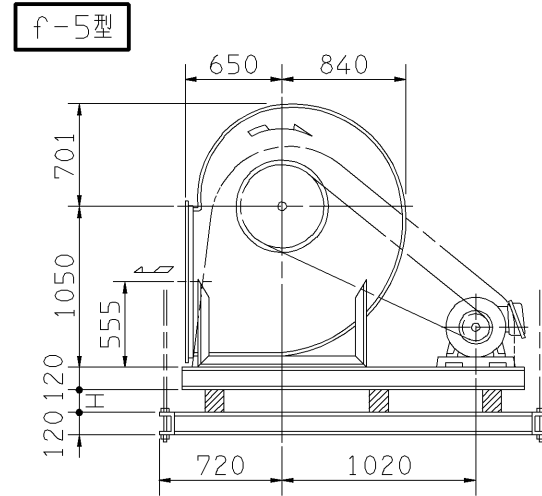
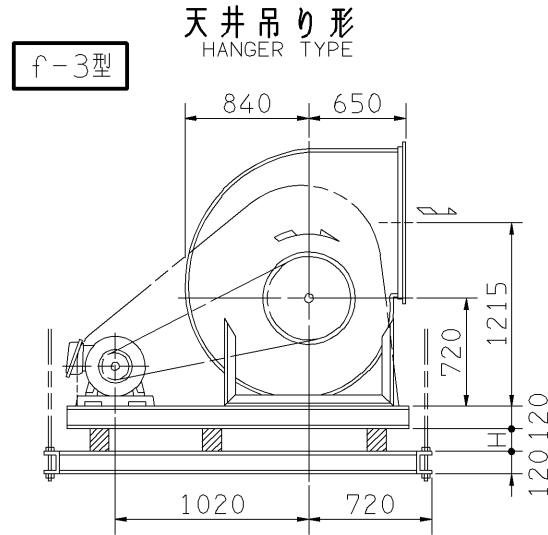
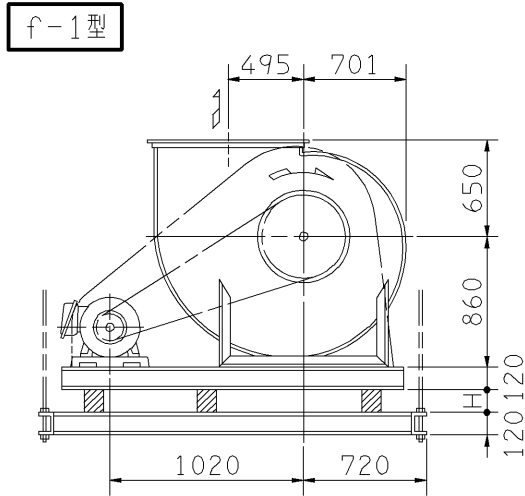
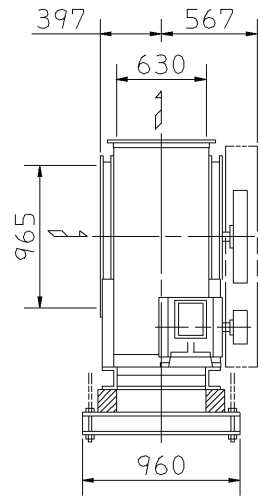


外形寸法図
DIMENSIONS

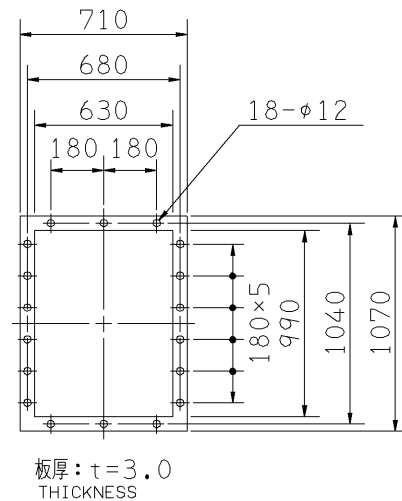
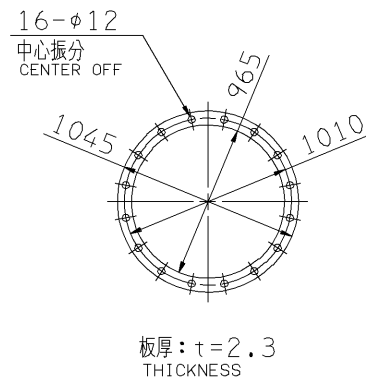
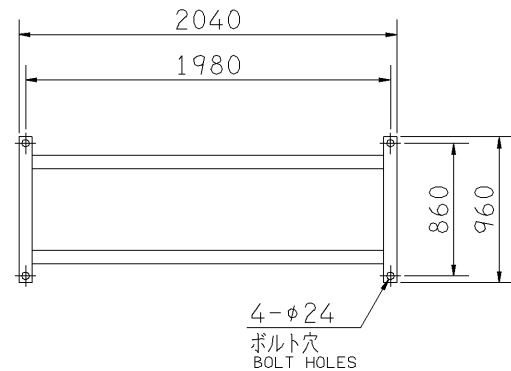
機 名 MODEL 6SRM2

周波数 FREQUENCY 50 Hz

注) 1. 本図は、駆動側(プーリ側)より見た図です。
DRAWING SHOWS THE DIMENSIONS VIEWED FROM PULLEY SIDE.
2. ※印はW機種のVベルトにはレッドベルトを使用しています。
MODELS MARKED * ARE USED MULTIPLE V BELT.
3. 機器の取付け、配管等は取扱説明書を参照してください。
FOR INSTALLATION PLEASE REFER INSTRUCTION MANUAL.



天井吊りボルトは付属いたしません。
HANGER BOLTS ARE OUT OF SUPPLY.



出力 OUTPUT kW	回転速度 SPEED min ⁻¹	Vプーリ組合せ V PULLEY		Vベルト V BELT						概略 寸法 HEIGHT H	概略 質量 MASS kg
		電動機側 MOTOR SIDE	ファン側 FAN SIDE	型 TYPE	数 Q'TY	呼称(号) SIZE f-1 f-2 f-3 f-4 f-5 f-6					
※2.2	240	95	630	A	2	145	139	154	47	464	
※3.7	240	95	630	A	2	145	139	153	47	476	
	275	112	630	A	2	145	140	154			
	305	125	630	A	2	146	140	155			
※5.5	275	125	710	B	2	151	145	160	47	494	
	305	140	710	B	2	151	146	160			
	325	132	630	B	2	145	140	154			
	345	140	630	B	2	146	140	155			
※7.5	305	140	710	B	2	151	146	160	47	495	
	325	150	710	B	2	152	146	161			
	345	160	710	B	2	153	147	161			
	365	150	630	B	2	146	141	155			
	390	160	630	B	2	147	141	156			
※11	325	132	630	B	4	144	139	153	48	519	
	345	160	710	B	3	151	146	160			
	365	150	630	B	3	145	140	154			
	390	160	630	B	3	146	140	154			
	410	170	630	B	2	146	141	155			
※15	430	180	630	B	2	147	141	155	56	545	
	365	170	710	B	3	152	146	160			
	390	180	710	B	3	152	147	161			
	410	170	630	B	3	146	141	155			
	430	180	630	B	3	147	141	155			
	455	170	560	B	3	141	136	150			
※18.5	485	180	560	B	3	142	136	150	67	557	
	410	212	800	C	3	160	155	169			
	430	200	710	C	3	153	148	162			
	455	212	710	C	3	154	149	163			
	485	200	630	C	3	148	142	156			
510	212	630	C	3	148	143	157				

標準付属品 STANDARD ACCESSORIES		特別付属品 SPECIAL ACCESSORIES		電動機 MOTOR		特殊仕様 SPECIAL SPEC.	
1	軸受(駆動側) UCP212 BG (PULLEY SIDE)	8	防振材(ゴム) ISOLATORS (RUBBER)	1	周波数 Hz		Hz
2	軸受(反駆動側) UCP208 BG (OPPOSITE SIDE)	9	防振ベース VIBRO ISOLATING BASE	2	電圧 V		V
3	Vプーリ V PULLEY	10		3	出力 kW		kW
4	Vベルト V BELT	11		4	形式 TYPE		
5	Vベルトガード V BELT GUARD	12		5	メーカー MAKER		
6	共通ベース COMMON BASE	13		6			
7	相フランジ COMPANION FLANGE	14		7			

御注文主 CUSTOMER	機器番号 ITEM NO.	御使用先 FINAL USER	機器名称 ITEM NAME
原製番 SER.NO.	機名 MODEL	風量 CAPACITY	静圧 STATIC PRESS.
		回転速度 SPEED	出力 OUTPUT
		数量 Q'TY	