

エバラDRP30型両吸込スリーエースファン
EBARA DOUBLE SUCTION THREE ACE FAN

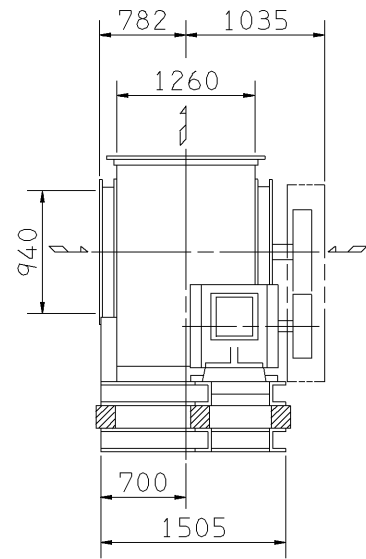
極数 4P
POLE 4P

外形寸法図
DIMENSIONS

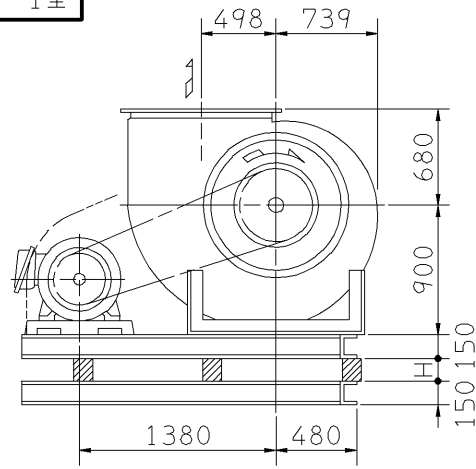
機名 MODEL 6DRP30

周波数 FREQUENCY 50 Hz

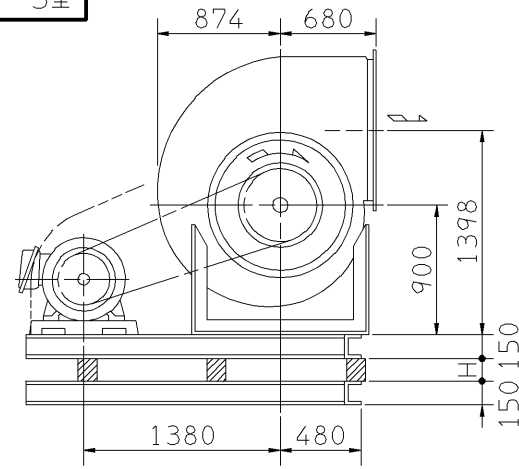
床置形
FLOOR TYPE



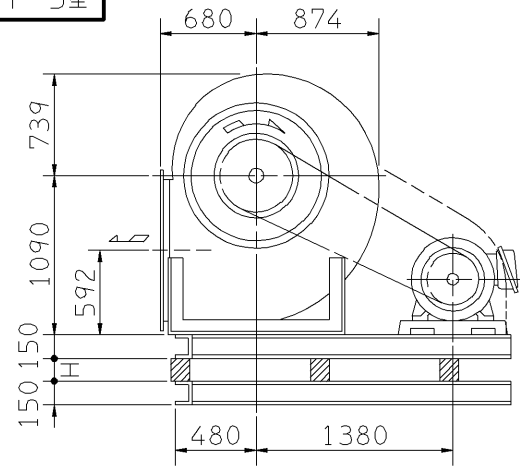
f-1型



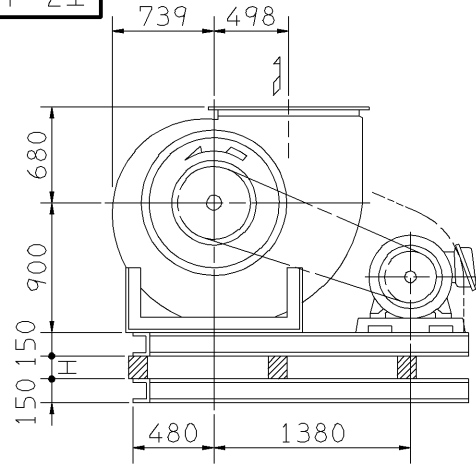
f-3型



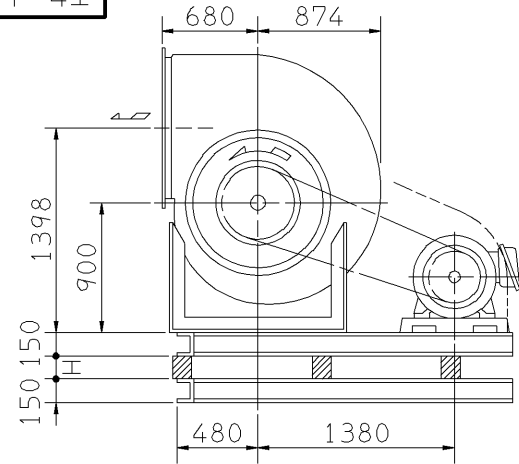
f-5型



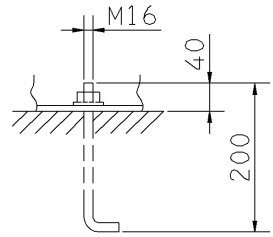
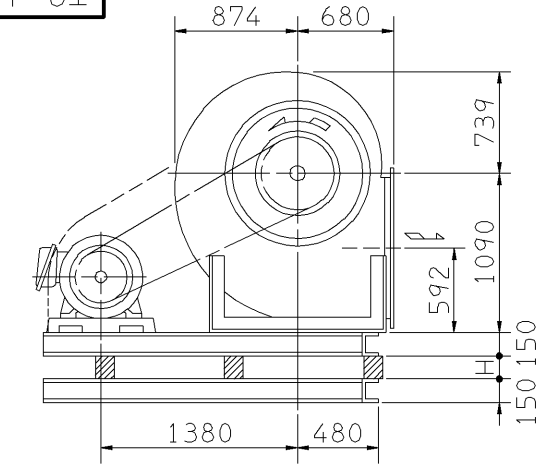
f-2型



f-4型

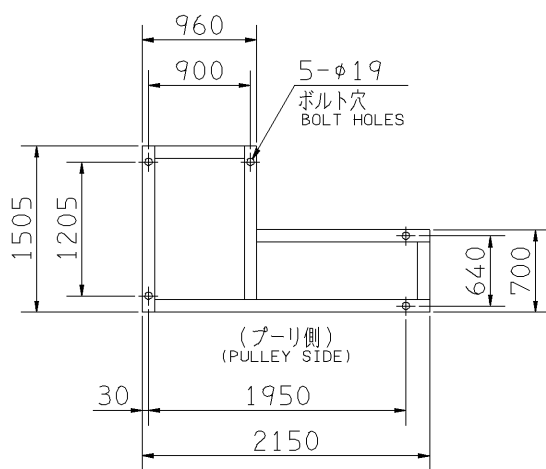


f-6型



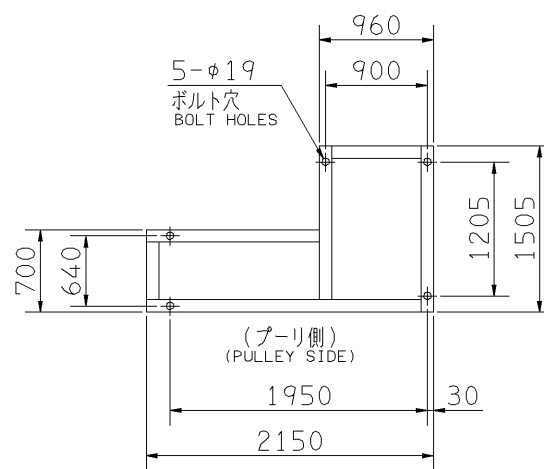
推奨基礎ボルト
RECOMMENDABLE
ANCHOR BOLT

基礎ボルトは付属いたしません。
ANCHOR BOLTS ARE OUT OF SUPPLY.

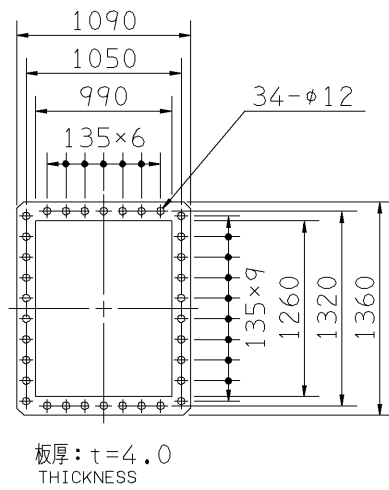


(f-2, 4, 5)

基礎図
FOUNDATION PLAN



(f-1, 3, 6)



吐出しフランジ
DISCHARGE FLANGE

板厚: t=4.0
THICKNESS

- 注) 1. 本図は、駆動側(プーリ側)より見た図です。
NOTE DRAWING SHOWS THE DIMENSIONS VIEWED FROM PULLEY SIDE.
2. ※印にW機種のVベルトにはレッドベルトを使用しています。
MODELS MARKED * ARE USED MULTIPLE V BELT.
3. 機器の取付け、配管等は取扱説明書を参照してください。
FOR INSTALLATION PLEASE REFER INSTRUCTION MANUAL.

出力 OUTPUT kW	回転速度 SPEED min ⁻¹	Vプーリ組合せ V PULLEY		Vベルト V BELT		概略 寸法 HEIGHT H	概略 質量 MASS kg
		電動機側 MOTOR SIDE	ファン側 FAN SIDE	型 TYPE	数 Q'TY		
7.5	700	145	300	B	3	150 150 158	44 1443
	730	150	300	B	4	149 149 157	
11	760	165	315	B	4	151 151 159	44 1467
	790	170	315	B	4	152 152 159	
	820	160	280	B	4	149 149 156	
* 15	850	165	280	B	4	149 149 156	44 1492
	880	170	280	B	4	149 149 157	
	910	224	355	C	3	157 157 165	
* 18.5	940	206	315	C	3	154 154 161	44 1504
	970	212	315	C	3	153 153 160	
* 22	1000	218	315	C	3	154 154 161	43 1550
	1050	224	315	C	4	154 154 161	
* 30	1100	230	315	C	4	154 154 162	43 1565
	* 37	1150	236	300	C	5	153 153 161

附属品 ACCESSORIES		特別附属品 SPECIAL ACCESSORIES		電動機 MOTOR		特殊仕様 SPECIAL SPEC.	
1	軸受(駆動側) UCP315 BG (PULLEY SIDE)	8	防振材(ゴム) ISOLATORS (RUBBER)	1	周波数 Hz	Hz	
2	軸受(反駆動側) UCP212 BG (OPPOSITE SIDE)	9	防振ベース VIBRO ISOLATING BASE	2	電圧 V	V	
3	Vプーリ V PULLEY	10		3	出力 kW	kW	
4	Vベルト V BELT	11		4	形式 TYPE		
5	Vベルトガード V BELT GUARD	12		5	メーカー MAKER		
6	共通ベース COMMON BASE	13		6			
7	相フランジ COMPANION FLANGE	14		7			

御注文主 CUSTOMER	機器番号 ITEM NO.	御使用先 FINAL USER	機器名称 ITEM NAME
在原製番 SER.NO.	機名 MODEL	風量 CAPACITY	静圧 STATIC PRESS.
		回転速度 SPEED	出力 OUTPUT
		数量 Q'TY	



図番 DWG.NO. Z6DRP305AF 001

Z6DRP305AF

080306