

エバラDRM2型両吸込マルチエースファン  
EBARA DOUBLE SUCTION MULTIACE FAN

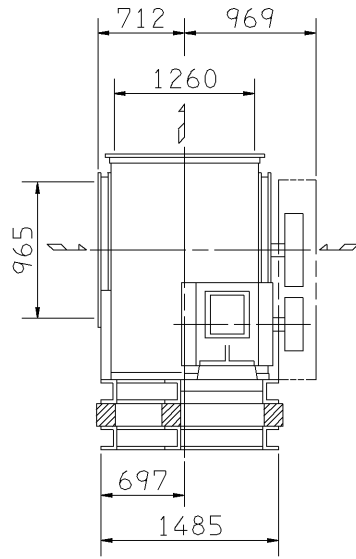
極数 6P (7.5kW以下)  
POLE 4P (11kW以上)  
(LESS THAN)  
(MORE THAN)

外形寸法図  
DIMENSIONS

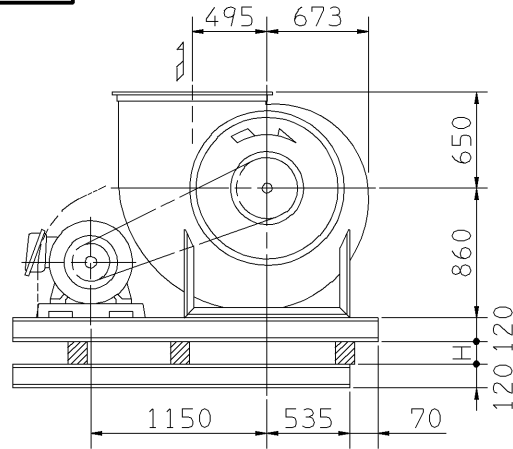
機名 MODEL 6DRM2

周波数 FREQUENCY 60 Hz

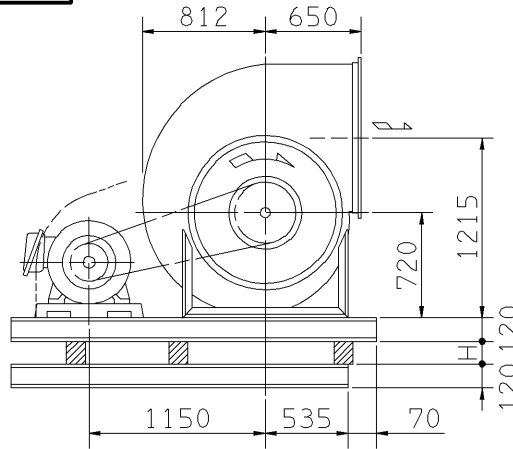
床置形  
FLOOR TYPE



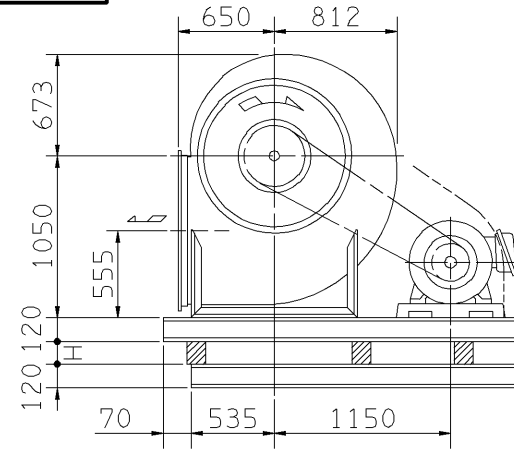
f-1型



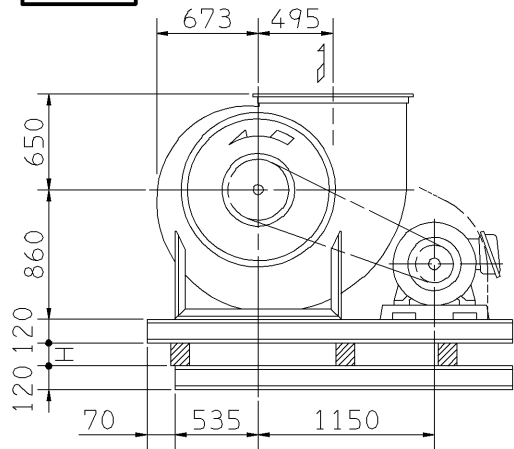
f-3型



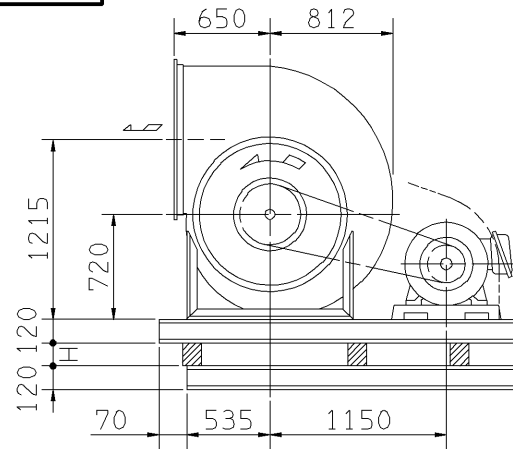
f-5型



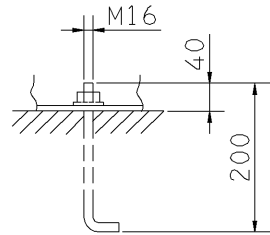
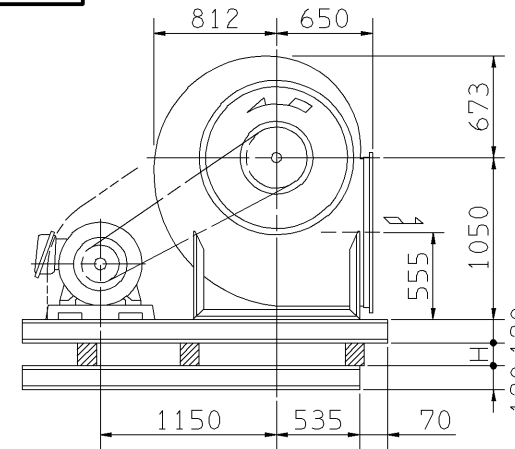
f-2型



f-4型

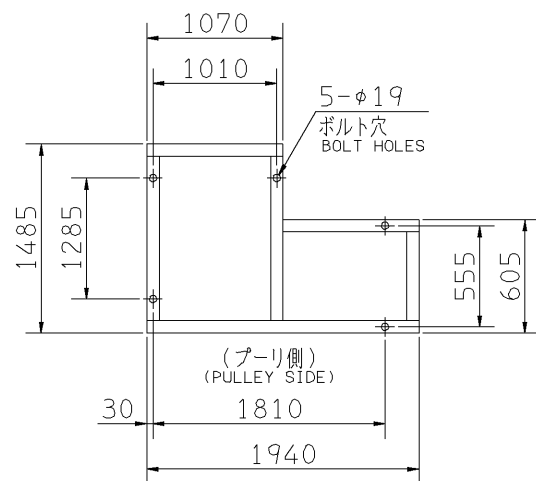


f-6型

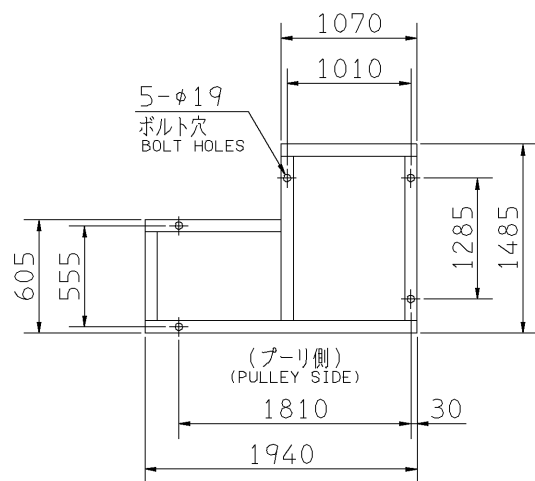


推奨基礎ボルト  
RECOMMENDABLE  
ANCHOR BOLT

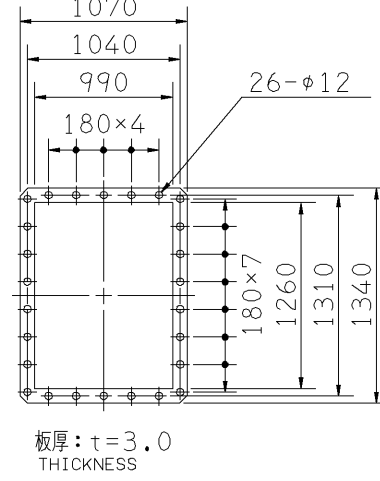
基礎ボルトは付属いたしません。  
ANCHOR BOLTS ARE OUT OF SUPPLY.



(f-2, 4, 5)



(f-1, 3, 6)



吐出しフランジ  
DISCHARGE FLANGE

板厚: t=3.0  
THICKNESS

- 注) 1. 本図は、駆動側(プーリ側)より見た図です。  
DRAWING SHOWS THE DIMENSIONS VIEWED FROM PULLEY SIDE.  
2. ※印kW機種のVベルトにはレッドベルトを使用しています。  
MODELS MARKED \* ARE USED MULTIPLE V BELT.  
3. 22kW機種は、回転速度350min<sup>-1</sup>のみレッドベルトを使用しています。  
22kW MODEL IS USED MULTIPLE V BELT ONLY 350min<sup>-1</sup>.  
4. 機器の取付け、配管等は取扱説明書を参照してください。  
FOR INSTALLATION PLEASE REFER INSTRUCTION MANUAL.

出力 OUTPUT kW	回転速度 SPEED min <sup>-1</sup>	Vプーリ組合せ V PULLEY		Vベルト V BELT			概略 寸法 HEIGHT H	概略 質量 MASS kg		
		電動機側 MOTOR SIDE	ファン側 FAN SIDE	型 TYPE	呼称(号) SIZE					
					f-1 f-2	f-3 f-4			f-5 f-6	
3.7	220	112	630	A	3	153	148	161	20	780
	245	112	560	A	3	148	143	156		
5.5	220	140	800	B	3	166	161	174	20	795
	245	160	800	B	3	167	162	175		
	275	160	710	B	3	161	156	169		
7.5	245	160	800	B	3	166	161	174	20	823
	275	160	710	B	3	160	155	168		
	305	180	710	B	3	161	156	169		
*11	275	132	900	B	3	172	167	180	20	810
	305	150	900	B	3	173	168	181		
	325	160	900	B	3	173	169	181		
	350	170	900	B	3	174	169	182		
*15	305	150	900	B	3	173	168	181	20	836
	325	160	900	B	3	173	169	181		
	350	170	900	B	3	174	169	182		
	385	170	800	B	3	167	162	175		
18.5	325	160	900	B	5	173	169	181	20	848
	350	170	900	B	5	174	169	182		
	385	170	800	B	5	167	162	175		
	410	180	800	B	5	167	162	175		
*22	350	170	900	B	5	173	168	181	20	895
	385	190	900	C	4	174	169	182		
	410	200	900	C	4	174	170	182		
	430	212	900	C	4	175	170	183		
	455	224	900	C	4	176	171	183		
*30	385	190	900	C	4	174	169	182	20	910
	410	200	900	C	4	174	170	182		
	430	212	900	C	4	175	170	183		
	455	224	900	C	4	176	171	183		
	485	212	800	C	4	168	163	176		
*37	410	200	900	C	4	174	169	181	20	932
	430	212	900	C	4	174	170	182		
	455	224	900	C	4	175	170	182		
	485	212	800	C	4	167	163	175		
	510	224	800	C	4	168	163	175		

付属品 ACCESSORIES		特別付属品 SPECIAL ACCESSORIES		電動機 MOTOR		特殊仕様 SPECIAL SPEC.	
1	軸受(駆動側) UCP314 BG (PULLEY SIDE)	8	防振材(ゴム) ISOLATORS (RUBBER)	1	周波数 Hz	Hz	
2	軸受(反駆動側) UCP210 BG (OPPOSITE SIDE)	9	防振ベース VIBRO ISOLATING BASE	2	電圧 V	V	
3	Vプーリ V PULLEY	10		3	出力 kW	kW	
4	Vベルト V BELT	11		4	形式 TYPE		
5	Vベルトガード V BELT GUARD	12		5	メーカー MAKER		
6	共通ベース COMMON BASE	13		6			
7	相フランジ COMPANION FLANGE	14		7			

御注文主 CUSTOMER	機器番号 ITEM NO.	原製番 SER.NO.	機名 MODEL	風量 CAPACITY	静圧 STATIC PRESS.	回転速度 SPEED min <sup>-1</sup>	出力 OUTPUT	数量 QTY
御使用先 FINAL USER	機器名称 ITEM NAME							