

エバラDRM2型両吸込マルチエースファン
EBARA DOUBLE SUCTION MULTIACE FAN

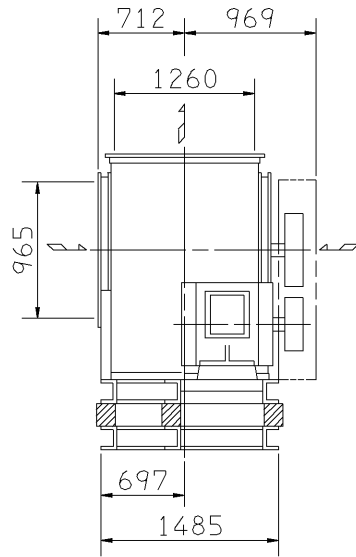
極数 4P
POLE 4P

外形寸法図
DIMENSIONS

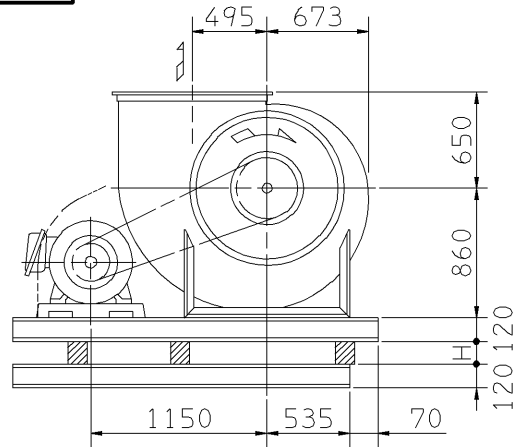
機名 MODEL 6DRM2

周波数 FREQUENCY 50 Hz

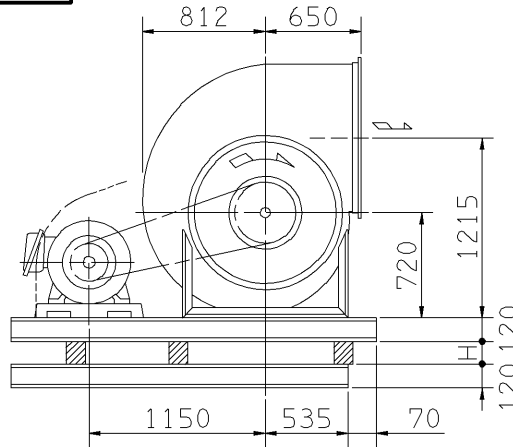
床置形
FLOOR TYPE



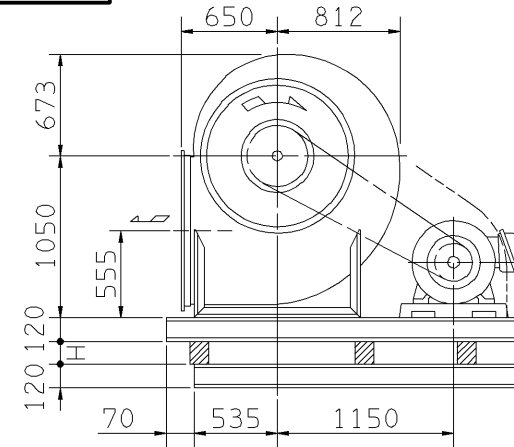
f-1型



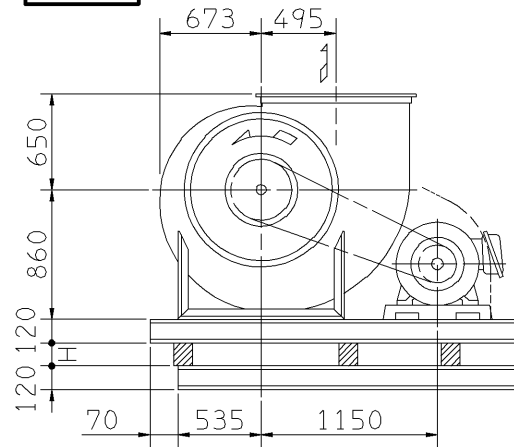
f-3型



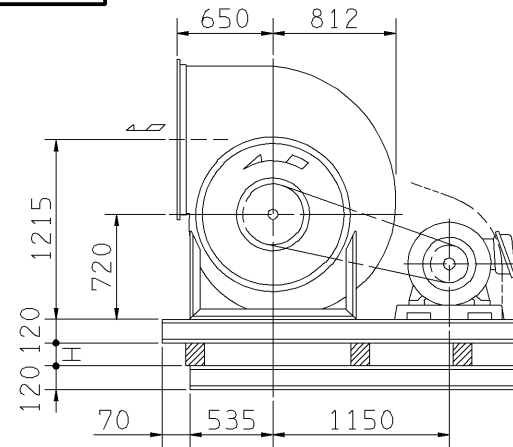
f-5型



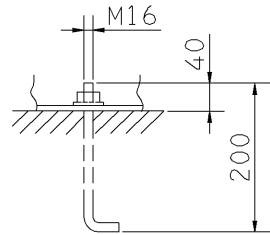
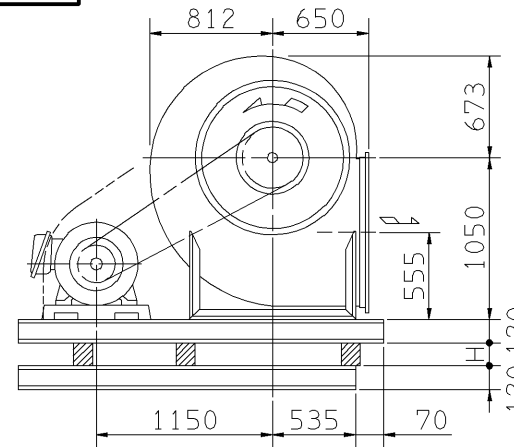
f-2型



f-4型

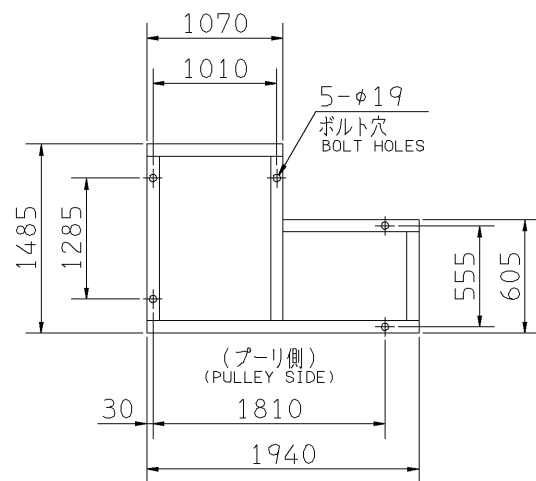


f-6型

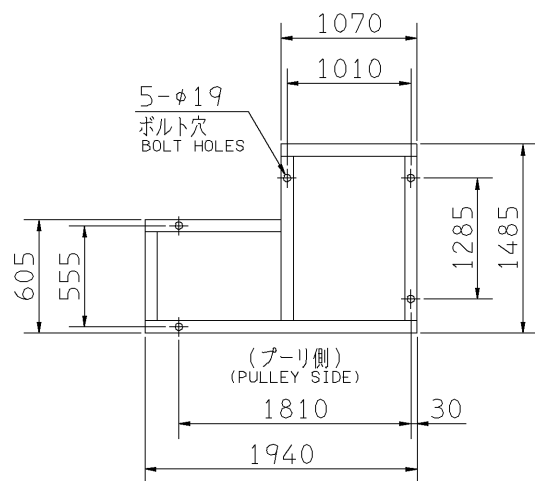


推奨基礎ボルト
RECOMMENDABLE
ANCHOR BOLT

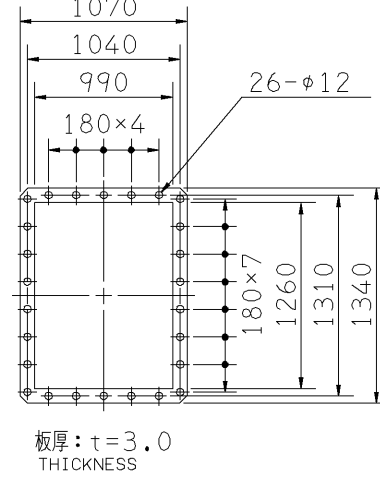
基礎ボルトは付属いたしません。
ANCHOR BOLTS ARE OUT OF SUPPLY.



(f-2, 4, 5)



(f-1, 3, 6)



吐出しフランジ
DISCHARGE FLANGE

基礎図
FOUNDATION PLAN

- 注) 1. 本図は、駆動側(プーリ側)より見た図です。
DRAWING SHOWS THE DIMENSIONS VIEWED FROM PULLEY SIDE.
2. ※印kW機種のVベルトにはレッドベルトを使用しています。
MODELS MARKED * ARE USED MULTIPLE V BELT.
3. 機器の取付け、配管等は取扱説明書を参照してください。
FOR INSTALLATION PLEASE REFER INSTRUCTION MANUAL.

出力 OUTPUT kW	回転速度 SPEED min ⁻¹	Vプーリ組合せ V PULLEY		Vベルト V BELT			概 寸 法 HEIGHT H	概 略 質 量 MASS kg		
		電動機側 MOTOR SIDE	ファン側 FAN SIDE	型 TYPE	数 Q'TY	呼称(号) SIZE				
						f-1 f-2			f-3 f-4	f-5 f-6
3.7	215	100	710	A	3	159	154	167	20	768
	240	112	710	A	3	159	154	168		
5.5	215	125	900	B	3	173	168	181	20	786
	240	140	900	B	3	174	169	182		
	270	140	800	B	3	166	161	174		
7.5	240	140	900	B	3	174	169	182	20	787
	270	140	800	B	3	166	161	174		
	290	150	800	B	3	167	162	175		
	320	170	800	B	3	168	163	176		
*11	270	140	800	B	3	165	160	173	20	810
	290	150	800	B	3	166	161	173		
	320	170	800	B	3	167	162	175		
	340	180	800	B	3	167	162	175		
*15	320	170	800	B	3	167	162	175	20	836
	340	180	800	B	3	167	162	175		
	360	170	710	B	3	160	155	168		
	385	180	710	B	3	161	156	169		
18.5	340	200	900	C	4	175	171	183	20	848
	360	212	900	C	4	176	171	184		
	385	200	800	C	4	168	163	176		
	405	212	800	C	4	169	164	177		
	425	224	800	C	4	169	165	177		
22	360	212	900	C	4	175	170	183	20	895
	385	200	800	C	4	167	163	175		
	405	212	800	C	4	168	163	176		
	425	224	800	C	4	169	164	176		
	455	212	710	C	4	162	157	169		
*30	385	200	800	C	4	167	163	175	20	910
	405	212	800	C	4	168	163	176		
	425	224	800	C	4	169	164	176		
	455	212	710	C	4	162	157	169		
	480	224	710	C	4	162	158	170		
*37	425	224	800	C	4	168	163	175	20	932
	455	212	710	C	4	161	156	168		
	480	224	710	C	4	161	157	169		
	505	236	710	C	4	162	157	170		

附属品 ACCESSORIES		特別附属品 SPECIAL ACCESSORIES		電動機 MOTOR		特殊仕様 SPECIAL SPEC.	
1	軸受(駆動側) UCP314 BG (PULLEY SIDE)	8	防振材(ゴム) ISOLATORS (RUBBER)	1	周波数 Hz	Hz	
2	軸受(反駆動側) UCP210 BG (OPPOSITE SIDE)	9	防振ベース VIBRO ISOLATING BASE	2	電圧 V	V	
3	Vプーリ V PULLEY	10		3	出力 kW	kW	
4	Vベルト V BELT	11		4	形式 TYPE		
5	Vベルトガード V BELT GUARD	12		5	メーカー MAKER		
6	共通ベース COMMON BASE	13		6			
7	相フランジ COMPANION FLANGE	14		7			

御注文主 CUSTOMER	機器番号 ITEM NO.	御使用先 FINAL USER	機器名称 ITEM NAME
荏原製番 SER.NO.	機名 MODEL	風量 CAPACITY	静圧 STATIC PRESS.
		回転速度 SPEED min ⁻¹	出力 OUTPUT
			数量 Q'TY