

エバラSRTE型片吸込ターボファン
EBARA SINGLE SUCTION TURBO FAN

極数 4P
POLE

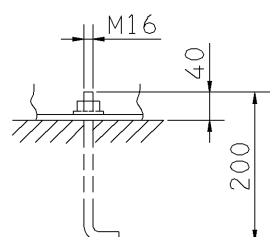
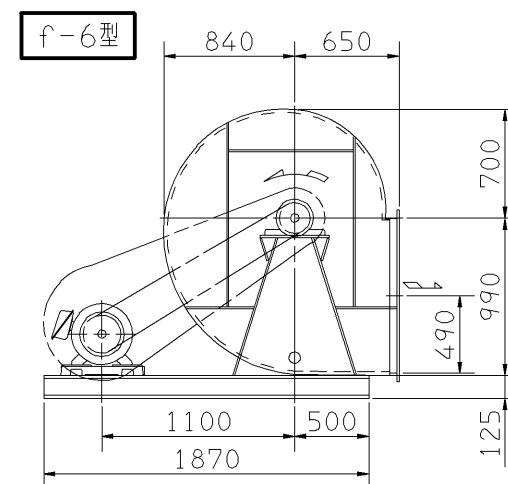
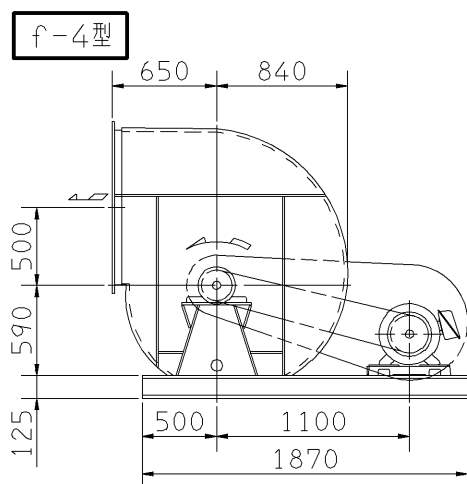
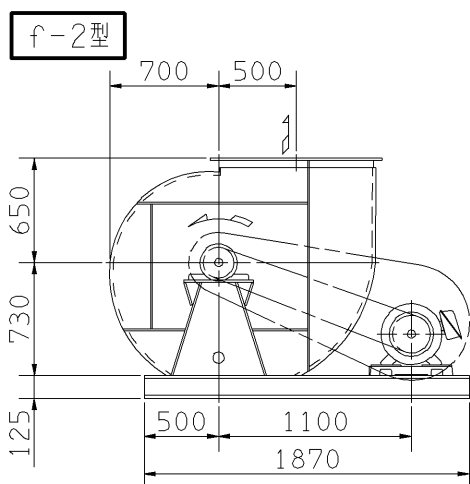
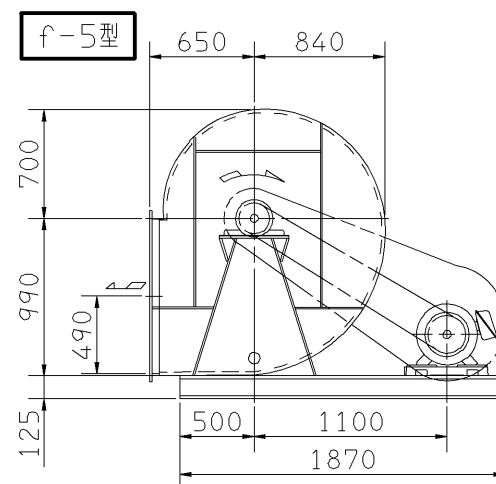
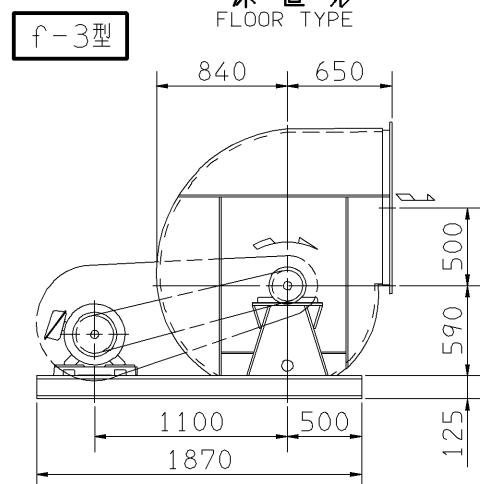
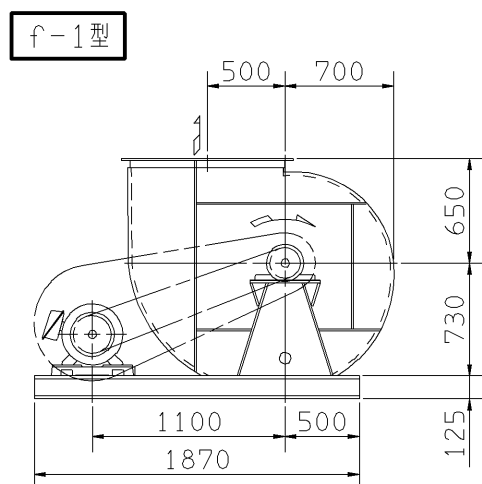
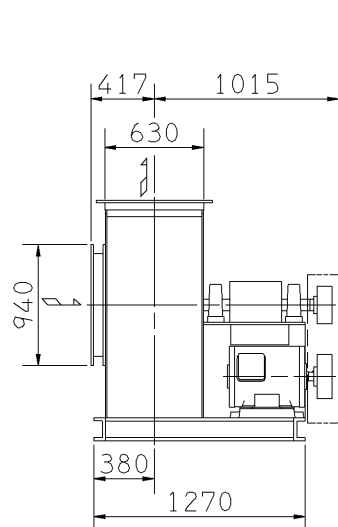
外形寸法図
DIMENSIONS

機名 MODEL 6SRTE

周波数 FREQUENCY 60 Hz

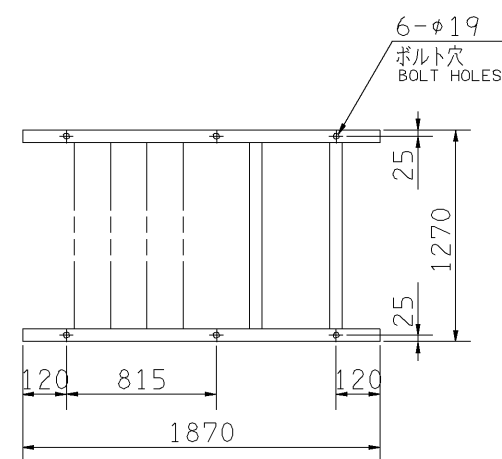
注) 1. 本図は、駆動側(プーリ側)より見た図です。
NOTE DRAWING SHOWS THE DIMENSIONS VIEWED FROM PULLEY SIDE.
2. 機器の取付け、配管等は取扱説明書を参照してください。
FOR INSTALLATION PLEASE REFER INSTRUCTION MANUAL.

床置形
FLOOR TYPE



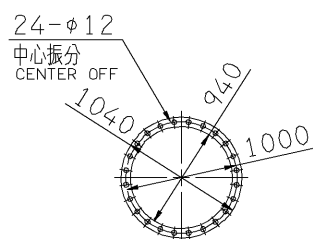
推奨基礎ボルト
RECOMMENDABLE
ANCHOR BOLT

基礎ボルトは付属いたしません。
ANCHOR BOLTS ARE OUT OF SUPPLY.



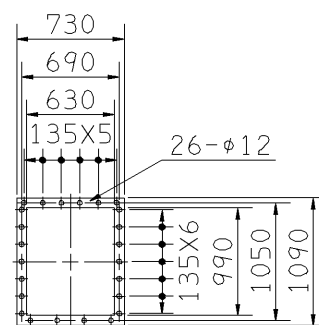
基礎図

FOUNDATION PLAN



板厚: t=3.2
THICKNESS

吸込フランジ
SUCTION FLANGE



板厚: t=4.0
THICKNESS

吐出しフランジ
DISCHARGE FLANGE

出力 OUTPUT kW	回転速度 SPEED min ⁻¹	Vプーリ組合せ V PULLEY		Vベルト V BELT			概略 質量 MASS kg		
		電動機側 MOTOR SIDE	ファン側 FAN SIDE	呼称(号) SIZE					
				f-1 f-2	f-3 f-4	f-5 f-6			
5.5	710	95	236	3V	3	1180	1120	1250	806
	750	95	224	3V	3	1180	1120	1250	
7.5	820	110	236	3V	3	1180	1120	1320	807
	860	110	224	3V	3	1180	1120	1250	
11	930	125	236	3V	3	1180	1120	1320	831
	980	125	224	5V	3	1180	1120	1250	
15	1010	150	260	5V	3	1180	1180	1320	856
	1070	160	260	5V	3	1250	1180	1320	
18.5	1140	150	230	5V	3	1180	1180	1320	868
	1220	180	260	5V	3	1250	1180	1320	
30	1290	190	260	5V	3	1250	1180	1320	929
	1380	180	230	5V	3	1180	1180	1320	
37	1450	190	230	5V	3	1180	1180	1320	951
	1520	200	230	5V	3	1180	1180	1320	
45	1590	210	230	5V	3	1250	1180	1320	966

附属品 ACCESSORIES		特別附属品 SPECIAL ACCESSORIES		電動機 MOTOR		特殊仕様 SPECIAL SPEC.	
1	軸受(駆動側) UCP314 BG (PULLEY SIDE)	8	相フランジ COMPANION FLANGE	1	周波数 Hz	Hz	
2	軸受(反駆動側) UCP314 BG (OPPOSITE SIDE)	9		2	電圧 V	V	
3	軸ガード SHAFT GUARD	10		3	出力 kW	kW	
4	Vプーリ V PULLEY	11		4	形式 TYPE		
5	Vベルト V BELT	12		5	メーカー MAKER		
6	Vベルトガード V BELT GUARD	13		6			
7	共通ベース COMMON BASE	14		7			

御注文主 CUSTOMER	機器番号 ITEM NO.	御使用先 FINAL USER	機器名称 ITEM NAME
荏原製番 SER.NO.	機名 MODEL	風量 CAPACITY	静圧 STATIC PRESS.
		回転速度 SPEED	出力 OUTPUT
		数量 Q'TY	

図番 DWG.NO. Z6SRTE6AF 000

Z6SRTE6AF

