

エバラSRMH型マルチエース排煙ファン
EBARA MULTIACE SMOKE EXHAUST FAN

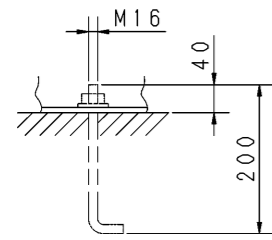
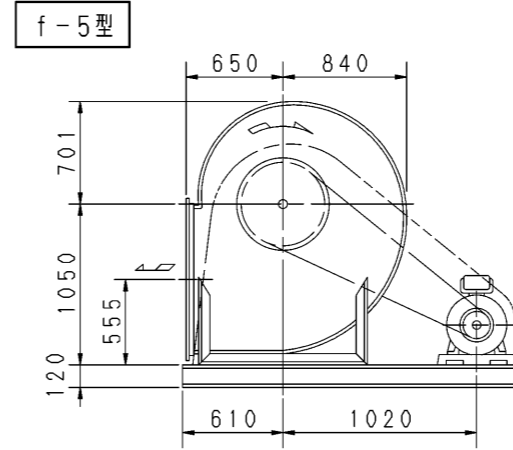
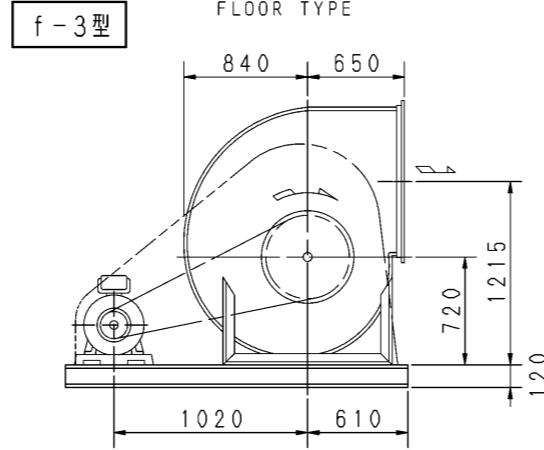
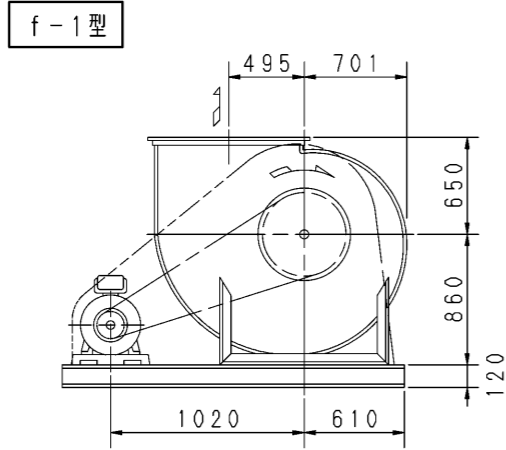
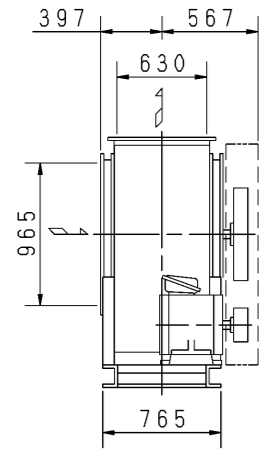
極数 4P
POLE 4P
電動機駆動形 トップランナーモータ搭載
MOTOR DRIVEN with top runner motor

外形寸法
DIMENSIONS

防災性能評定番号 BCJ評定-BE0027

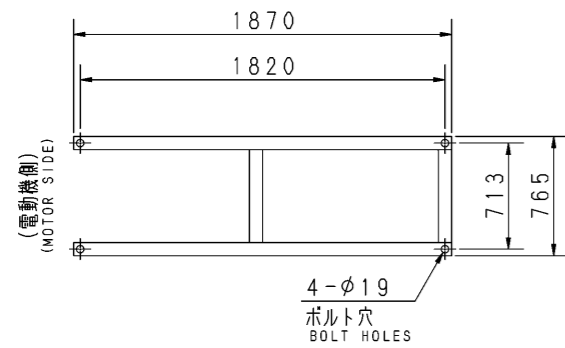
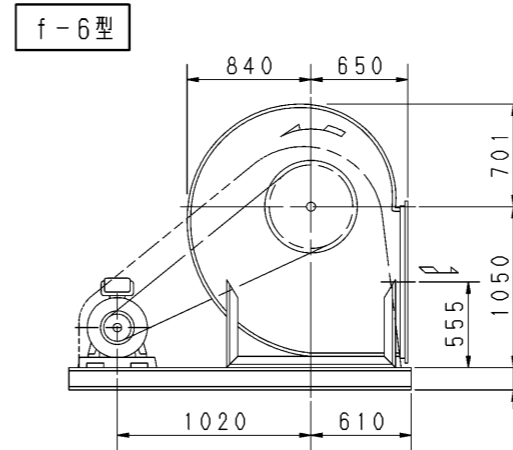
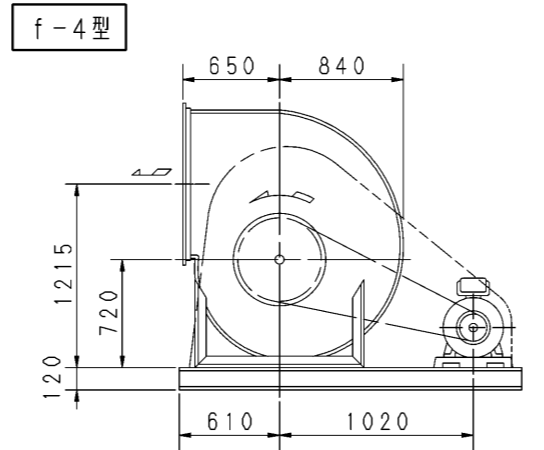
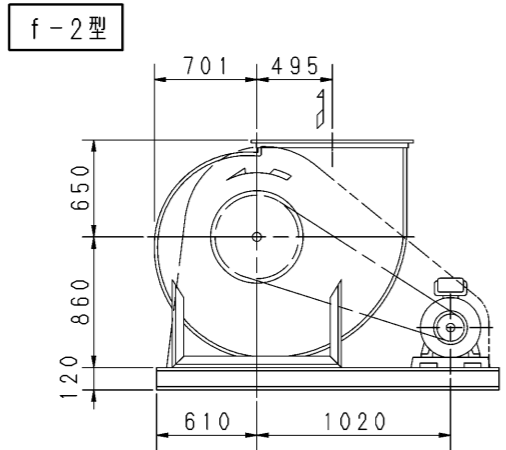
機名 MODEL 6SRMH

周波数 FREQUENCY 60 Hz

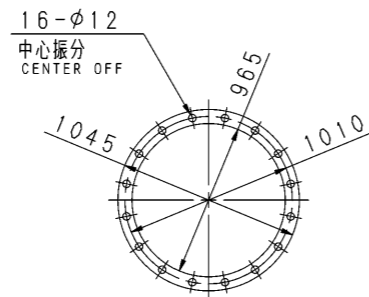


推奨基礎ボルト
RECOMMENDABLE
ANCHOR BOLT

基礎ボルトは付属いたしません。
ANCHOR BOLTS ARE OUT OF SUPPLY.

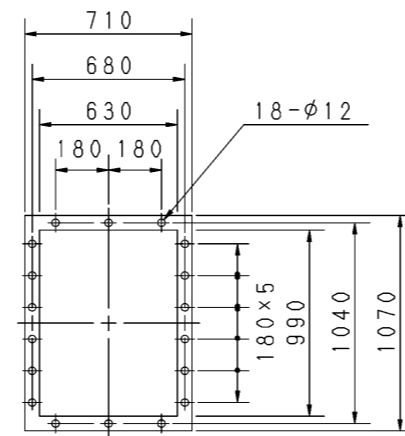


基礎図
FOUNDATION PLAN



板厚: t=2.3
THICKNESS

吸込フランジ
SUCTION FLANGE



板厚: t=3.0
THICKNESS

吐出しフランジ
DISCHARGE FLANGE

- 注) NOTE
1. 本図は、駆動側（プーリ側）より見た図です。
DRAWING SHOWS THE DIMENSIONS VIEWED FROM PULLEY SIDE.
 2. ※印kW機種のVベルトにはレッドベルトを使用しています。
MODELS MARKED * ARE USED MULTIPLE V BELT.
 3. 機器の取付け、配管等は取扱説明書を参照してください。
FOR INSTALLATION PLEASE REFER INSTRUCTION MANUAL.
 4. 屋内設置の場合、耐火処理してある室に設置に、保守のためのスペースをとってください。
FOR INDOOR USE, INSTALL THE FAN IN FIRE PROOF ROOM AND PROVIDE THE MAINTENANCE SPACE.
 5. 屋外設置の場合、火災の発生や延焼の恐れのない場所に設置してください。
FOR OUTDOOR USE, INSTALL THE FAN AT PLACE WHERE NOT CATCH FIRE AND SPREAD FLAME.
 6. 本図は、エバラ標準電動機を使用した場合の図です。
MOTORS ARE IN ACCORDANCE WITH EBARA STANDARDS.

出力 OUTPUT kW	回転速度 SPEED min ⁻¹	Vプーリ組合せ V PULLEY		Vベルト V BELT						概略質量 MASS kg		
		電動機側 MOTOR SIDE	ファン側 FAN SIDE	型 TYPE	数 Q'TY	呼称(号) SIZE						
						f-1 f-2	f-3 f-4	f-5 f-6				
※2.2	240	90	710	A	3	150	144	159				414
※3.7	240	90	710	A	3	149	144	158				423
	275	103	710	A	3	150	145	159				
	295	112	710	A	3	150	145	160				
※5.5	275	132	900	B	3	164	159	173				443
	295	125	800	B	3	157	151	165				
	325	140	800	B	3	157	152	166				
※7.5	345	132	710	B	3	150	145	159				459
	295	140	900	B	3	165	159	173				
	325	140	800	B	3	157	152	166				
※11	345	140	750	B	3	154	148	163				489
	365	140	710	B	3	151	145	160				
	390	150	710	B	3	151	146	160				
※15	325	125	710	B	4	149	143	157				516
	345	170	900	B	3	165	160	173				
	365	170	850	B	3	161	156	170				
※18.5	390	180	850	B	3	162	156	170				570
	415	180	800	B	3	158	153	167				
	435	190	800	B	3	158	153	167				
※	365	170	850	B	3	161	156	170				516
	390	180	850	B	3	162	156	170				
	415	180	800	B	3	158	153	167				
※	435	190	800	B	3	158	153	167				570
	460	170	710	B	3	151	146	160				
	485	180	710	B	3	152	146	160				
※	390	180	850	C	3	163	156	169				570
	415	176	800	C	3	159	152	166				
	435	185	800	C	3	160	153	166				
※	460	194	800	C	3	160	153	167				570
	485	194	750	C	3	157	150	163				
510	221	800	C	3	162	155	168					

標準付属品 STANDARD ACCESSORIES		特別付属品 SPECIAL ACCESSORIES		電動機 MOTOR		特殊仕様 SPECIAL SPEC.	
1	軸受(駆動側) UCP212 BG (PULLEY SIDE)	8		周波数 Hz	Hz		
2	軸受(反対側) UCP208 BG (OPPOSITE SIDE)	9		電圧 V	V		
3	Vプーリ V-PULLEY	10		出力 kW	kW		
4	Vベルト V-BELT	11		形式 TYPE			
5	Vベルトガード V-BELT GUARD	12		メーカー MAKER			
6	共通ベース COMMON BASE	13					
7	相フランジ COMPANION FLANGE	14					

御注文主 CUSTOMER	機器番号 ITEM NO.						
御使用先 FINAL USER	機器名称 ITEM NAME						
原製番 SER. NO.	機名 MODEL	風量 CAPACITY	静圧 STATIC PRESS.	回転速度 SPEED	出力 OUTPUT	数量 Q'TY	
				min ⁻¹			



図番 DWG. NO. Z6SRMH6AEF 000

Z6SRMH6AEF 001

180315