

エバラSRMH型マルチエース排煙ファン  
EBARA MULTIACE SMOKE EXHAUST FAN

極数 4P  
POLE

外形寸法図  
DIMENSIONS

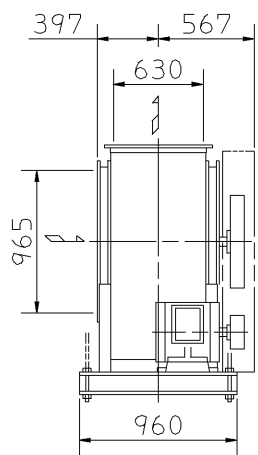
電動機駆動形  
MOTOR DRIVEN

防災性能評定番号  
BCJ-SEF-6

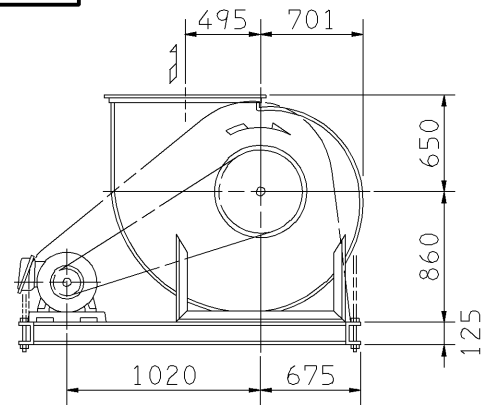
機名 MODEL 6SRMH

周波数 FREQUENCY 60 Hz

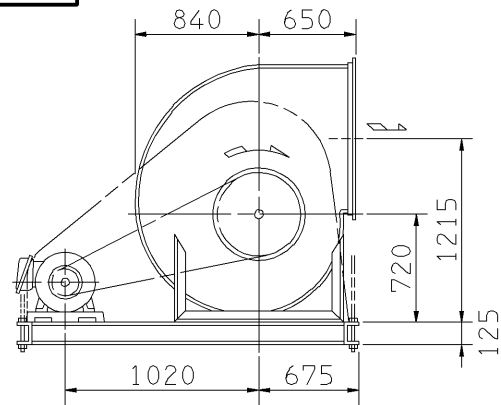
天井吊り形  
HANGER TYPE



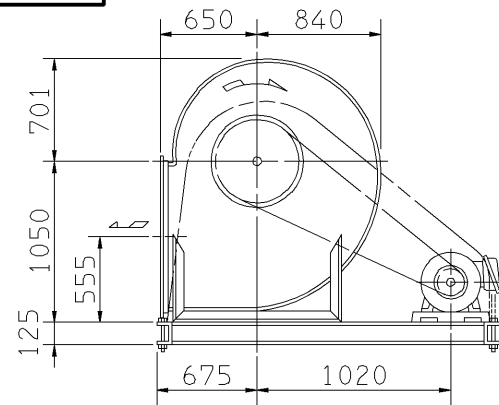
f-1型



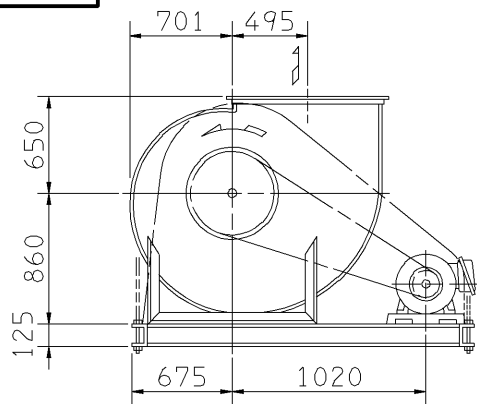
f-3型



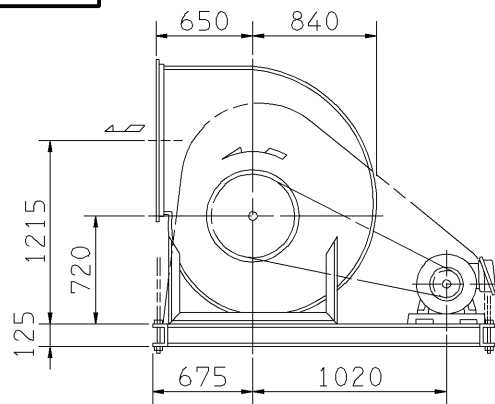
f-5型



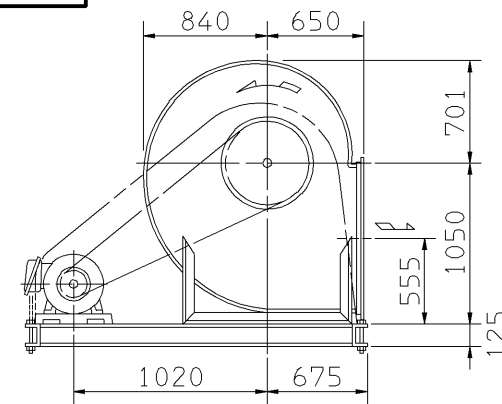
f-2型



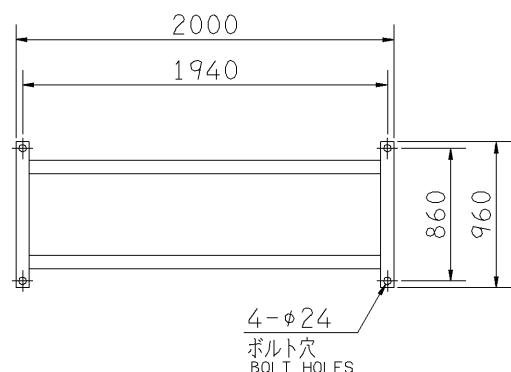
f-4型



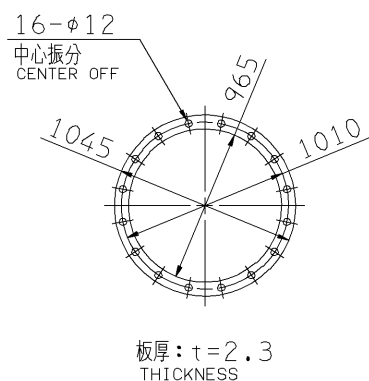
f-6型



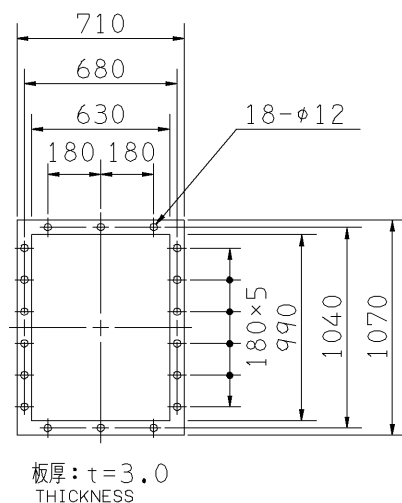
天井吊りボルトは付属いたしません。  
HANGER BOLTS ARE OUT OF SUPPLY.



基礎図  
FOUNDATION PLAN



吸込フランジ  
SUCTION FLANGE



吐出しフランジ  
DISCHARGE FLANGE

- 注) 1. 本図は、駆動側(プーリ側)より見た図です。  
DRAWING SHOWS THE DIMENSIONS VIEWED FROM PULLEY SIDE.  
2. \*印kW機種のVベルトにはレッドベルトを使用しています。  
MODELS MARKED \* ARE USED MULTIPLE V BELT.  
3. 機器の取付け、配管等は取扱説明書を参照してください。  
FOR INSTALLATION PLEASE REFER INSTRUCTION MANUAL.

出力 OUTPUT kW	回転速度 SPEED min <sup>-1</sup>	Vプーリ組合せ V PULLEY		Vベルト V BELT		概略質量 MASS kg	
		電動機側 MOTOR SIDE	ファン側 FAN SIDE	型 TYPE	数 Q'TY		呼称(号) SIZE f-1 f-2 f-3 f-4 f-5 f-6
*2.2	240	90	710	A	3	150 144 159	395
*3.7	240	90	710	A	3	150 144 159	407
	275	103	710	A	3	150 145 159	
	295	100	630	A	2	145 139 154	
*5.5	275	132	900	B	3	165 159 173	425
	295	125	800	B	3	157 152 166	
	325	140	800	B	3	158 152 167	
	345	132	710	B	2	151 146 160	
*7.5	295	125	800	B	3	157 152 166	427
	325	140	800	B	3	158 152 167	
	345	150	800	B	3	158 153 167	
	365	140	710	B	2	151 146 160	
	390	150	710	B	2	152 146 161	
*11	325	125	710	B	4	149 144 158	457
	345	132	710	B	3	150 144 158	
	365	140	710	B	3	150 145 159	
	390	150	710	B	3	150 145 159	
	415	160	710	B	2	151 146 160	
*15	435	170	710	B	2	152 146 160	477
	365	140	710	B	4	150 145 159	
	390	150	710	B	3	150 145 159	
	415	160	710	B	3	151 146 160	
	435	170	710	B	3	152 146 160	
	460	155	630	B	3	145 140 154	
*18.5	485	165	630	B	3	146 140 154	488
	415	200	900	C	3	167 162 175	
	435	212	900	C	3	167 162 176	
	460	200	800	C	3	160 154 168	
	485	212	800	C	3	160 155 169	
510	224	800	C	3	161 156 169		

標準付属品 STANDARD ACCESSORIES			特別付属品 SPECIAL ACCESSORIES			電動機 MOTOR		特殊仕様 SPECIAL SPEC.	
1	軸受(駆動側) UCP212 BG (PULLEY SIDE)	8	1			周波数 Hz	Hz		
2	軸受(反駆動側) UCP208 BG (OPPOSITE SIDE)	9	2			電圧 V	V		
3	Vプーリ V PULLEY	10	3			出力 kW	kW		
4	Vベルト V BELT	11	4			形式 TYPE			
5	Vベルトガード V BELT GUARD	12	5			メーカー MAKER			
6	共通ベース COMMON BASE	13	6						
7	相フランジ COMPANION FLANGE	14	7						

御注文主 CUSTOMER					機器番号 ITEM NO.				
御使用先 FINAL USER					機器名称 ITEM NAME				
荏原製番 SER.NO.	機名 MODEL	風量 CAPACITY	静圧 STATIC PRESS.	回転速度 SPEED	出力 OUTPUT	数量 Q'TY			
				min <sup>-1</sup>					