

エバラSRMH型マルチエース排煙ファン
EBARA MULTIACE SMOKE EXHAUST FAN

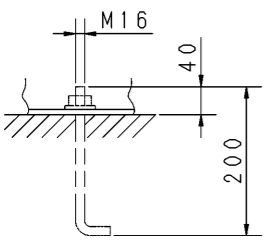
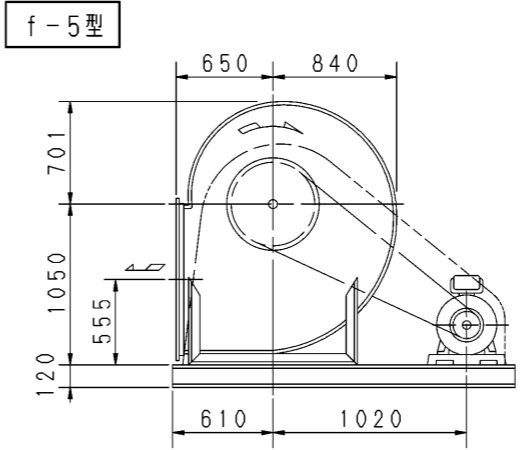
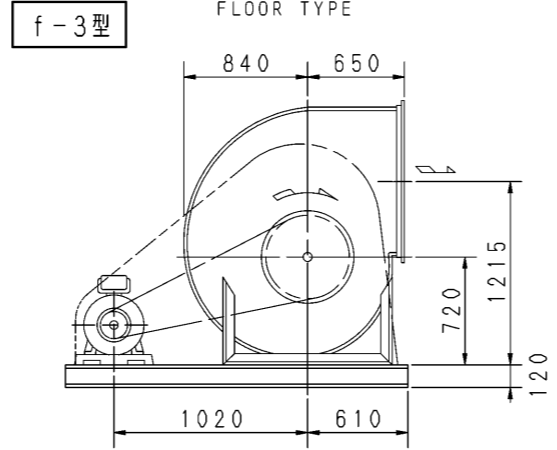
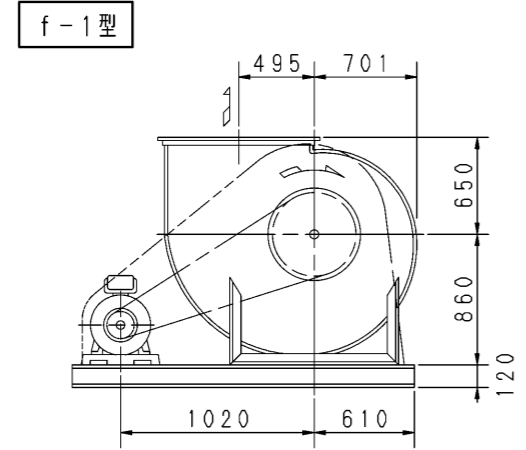
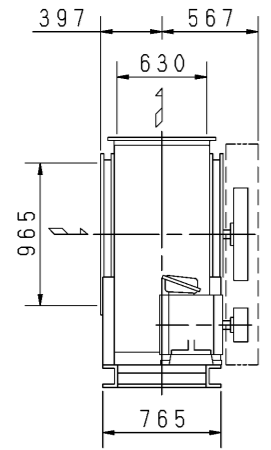
極数 4P
POLE 4P
電動機駆動形 トップランナーモータ搭載
MOTOR DRIVEN with top runner motor

外形寸法
DIMENSIONS

防災性能評定番号 BCJ評定-BE0027

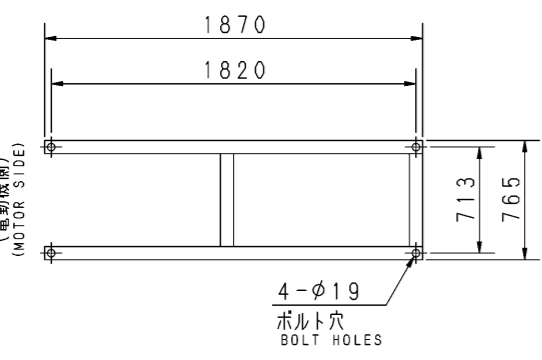
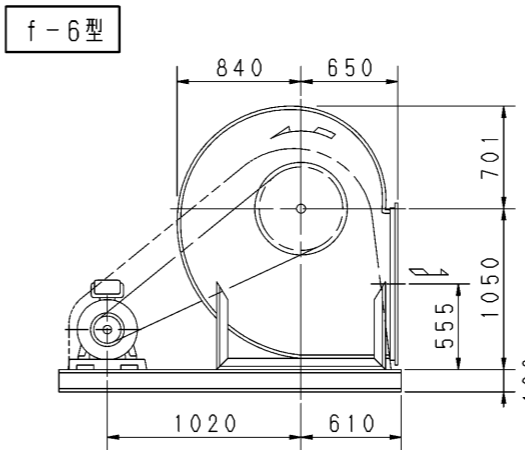
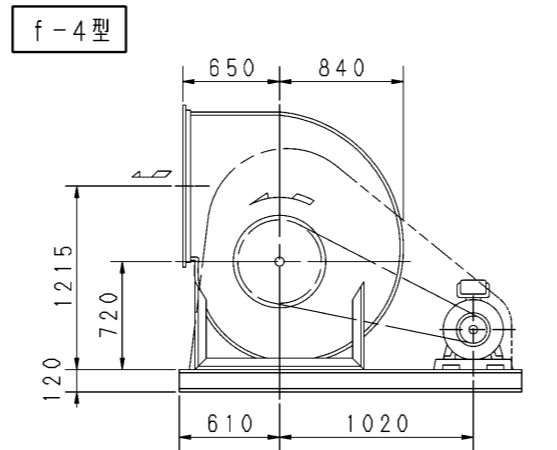
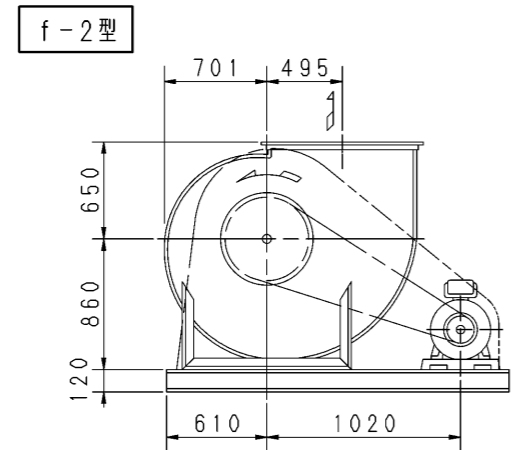
機名 MODEL 6SRMH

周波数 FREQUENCY 50 Hz

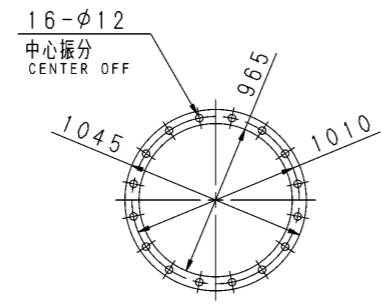


推奨基礎ボルト
RECOMMENDABLE ANCHOR BOLT

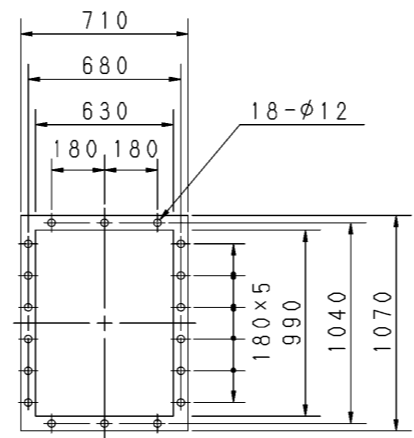
基礎ボルトは付属いたしません。
ANCHOR BOLTS ARE OUT OF SUPPLY.



基礎図
FOUNDATION PLAN



板厚: t=2.3 THICKNESS
吸込フランジ
SUCTION FLANGE



板厚: t=3.0 THICKNESS
吐出しフランジ
DISCHARGE FLANGE

- 注) NOTE
1. 本図は、駆動側（プーリ側）より見た図です。
DRAWING SHOWS THE DIMENSIONS VIEWED FROM PULLEY SIDE.
 2. ※印kW機種はVベルトにはレッドベルトを使用しています。
MODELS MARKED * ARE USED MULTIPLE V BELT.
 3. 機器の取付け、配管等は取扱説明書を参照してください。
FOR INSTALLATION PLEASE REFER INSTRUCTION MANUAL.
 4. 屋内設置の場合、耐火処理してある室に設置に、保守のためのスペースをとってください。
FOR INDOOR USE, INSTALL THE FAN IN FIRE PROOF ROOM AND PROVIDE THE MAINTENANCE SPACE.
 5. 屋外設置の場合、火災の発生や延焼の恐れのない場所に設置してください。
FOR OUTDOOR USE, INSTALL THE FAN AT PLACE WHERE NOT CATCH FIRE AND SPREAD FLAME.
 6. 本図は、エバラ標準電動機を使用した場合の図です。
MOTORS ARE IN ACCORDANCE WITH EBARA STANDARDS.

出力 OUTPUT kW	回転速度 SPEED min ⁻¹	Vプーリ組合せ V PULLEY		Vベルト V BELT						概略質量 MASS kg		
		電動機側 MOTOR SIDE	ファン側 FAN SIDE	型 TYPE	数 Q'TY	呼称(号) SIZE						
						f-1 f-2	f-3 f-4	f-5 f-6				
※2.2	240	95	630	A	2	145	139	154				414
※3.7	240	95	630	A	2	144	138	153				423
	275	106	600	A	2	143	137	152				
	305	109	560	A	2	140	134	149				
※5.5	275	125	710	B	3	150	145	159				443
	305	140	710	B	2	151	145	160				
	325	150	710	B	2	151	146	160				
※7.5	345	140	630	B	2	145	140	154				459
	305	140	710	B	2	151	145	160				
	325	150	710	B	2	151	146	160				
※11	345	140	630	B	2	145	140	154				489
	365	140	600	B	2	143	138	152				
	390	140	560	B	2	140	135	149				
※15	325	180	850	B	3	162	156	170				516
	345	180	800	B	3	158	153	167				
	365	190	800	B	3	158	153	167				
※18.5	390	180	710	B	3	152	146	160				570
	410	170	630	B	3	146	140	154				
	430	170	600	B	3	143	138	152				
※	365	190	800	B	3	158	153	167				516
	390	180	710	B	3	152	146	160				
	410	170	630	B	3	146	140	154				
※	430	170	600	B	3	143	138	152				570
	455	180	600	B	3	144	139	153				
	485	180	560	B	3	141	136	150				
※	390	176	710	C	3	153	146	159				570
	410	185	710	C	3	153	146	160				
	430	176	630	C	3	147	140	154				
※	455	176	600	C	3	145	138	152				570
	485	176	560	C	3	143	135	149				
	510	185	560	C	3	143	136	150				

標準付属品 STANDARD ACCESSORIES		特別付属品 SPECIAL ACCESSORIES		電動機 MOTOR		特殊仕様 SPECIAL SPEC.	
1	軸受(駆動側) UCP212 BG (PULLEY SIDE)	8				周波数 Hz	Hz
2	軸受(反対側) UCP208 BG (OPPOSITE SIDE)	9				電圧 V	V
3	Vプーリ V-PULLEY	10				出力 kW	kW
4	Vベルト V-BELT	11				形式 TYPE	
5	Vベルトガード V-BELT GUARD	12				メーカー MAKER	
6	共通ベース COMMON BASE	13					
7	相フランジ COMPANION FLANGE	14					

御注文主 CUSTOMER	機器番号 ITEM NO.					
御使用先 FINAL USER	機器名称 ITEM NAME					
原製番 SER. NO.	機名 MODEL	風量 CAPACITY	静圧 STATIC PRESS.	回転速度 SPEED	出力 OUTPUT	数量 Q'TY
				min ⁻¹		



図番 DWG. NO. Z6SRMH5AEF 000
Z6SRMH5AEF 001
180315