

エバラSRMH型マルチエース排煙ファン  
EBARA MULTIACE SMOKE EXHAUST FAN

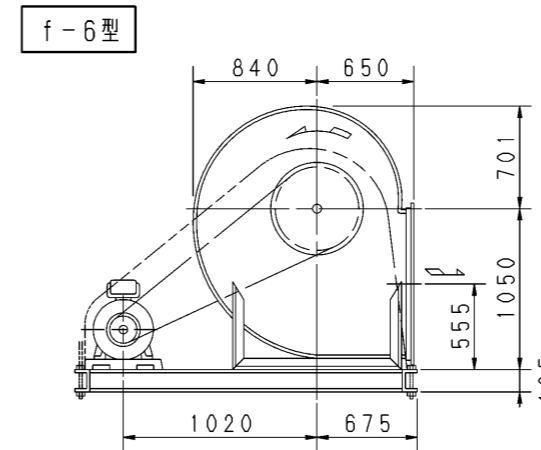
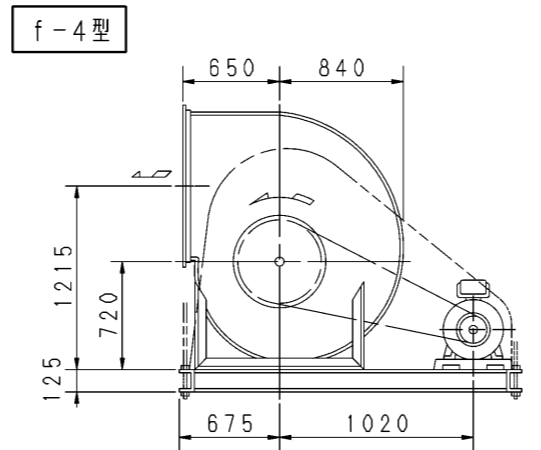
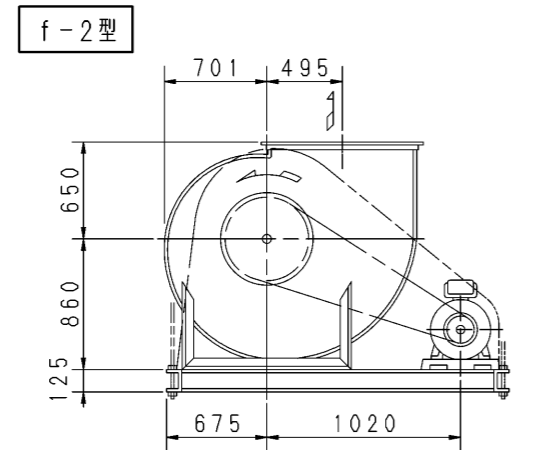
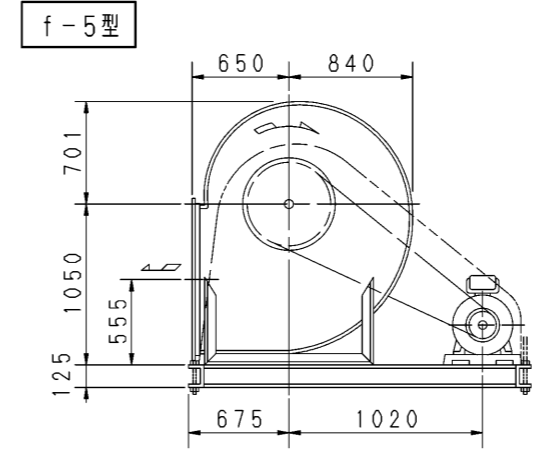
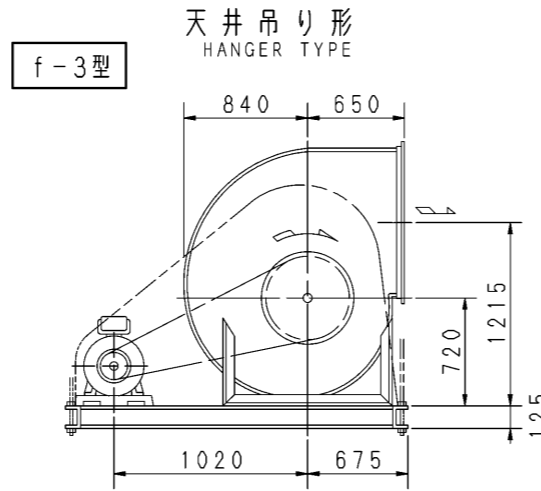
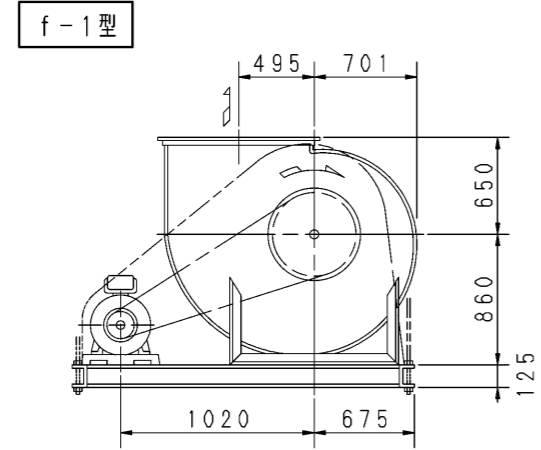
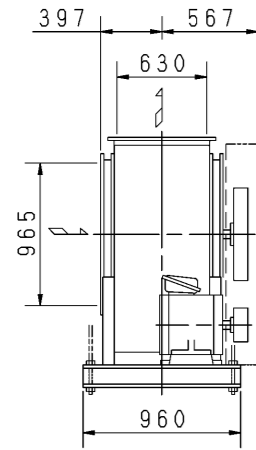
極数 4P  
POLE 4P  
電動機駆動形 トップランナーモータ搭載  
MOTOR DRIVEN with top runner motor

外形寸法  
DIMENSIONS

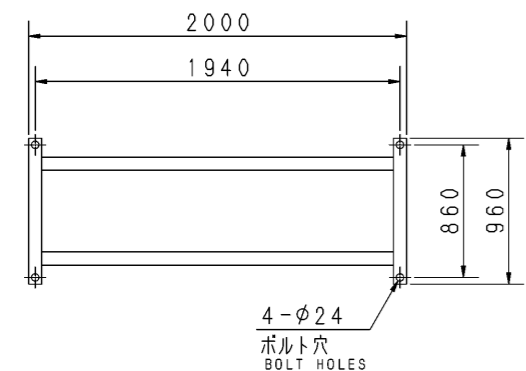
防災性能評定番号 BCJ評定-BE0027

機名 MODEL 6SRMH

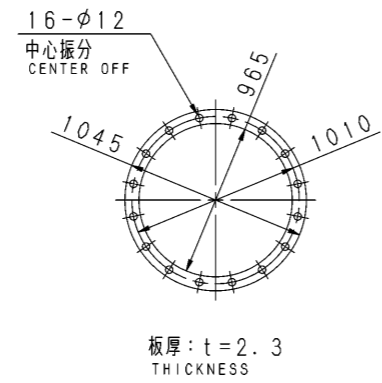
周波数 FREQUENCY 50 Hz



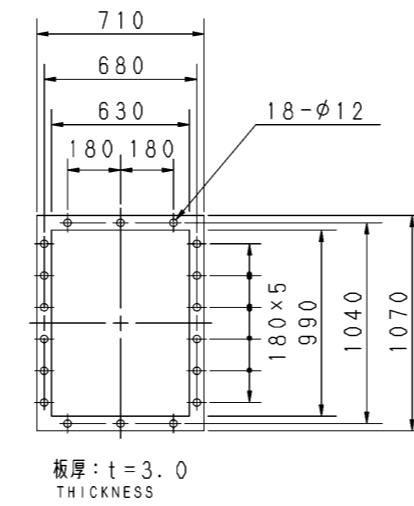
天井吊りボルトは付属いたしません。  
HANGER BOLTS ARE OUT OF SUPPLY.



基礎図  
FOUNDATION PLAN



吸込フランジ  
SUCTION FLANGE



吐出しフランジ  
DISCHARGE FLANGE

- 注) NOTE
1. 本図は、駆動側（プーリ側）より見た図です。  
DRAWING SHOWS THE DIMENSIONS VIEWED FROM PULLEY SIDE.
  2. ※印kW機種のVベルトにはレッドベルトを使用しています。  
MODELS MARKED \* ARE USED MULTIPLE V BELT.
  3. 機器の取付け、配管等は取扱説明書を参照してください。  
FOR INSTALLATION PLEASE REFER INSTRUCTION MANUAL.
  4. 屋内設置の場合、耐火処理してある室に設置に、保守のためのスペースをとってください。  
FOR INDOOR USE, INSTALL THE FAN IN FIRE PROOF ROOM AND PROVIDE THE MAINTENANCE SPACE.
  5. 屋外設置の場合、火災の発生や延焼の恐れのない場所に設置してください。  
FOR OUTDOOR USE, INSTALL THE FAN AT PLACE WHERE NOT CATCH FIRE AND SPREAD FLAME.
  6. 本図は、エバラ標準電動機を使用した場合の図です。  
MOTORS ARE IN ACCORDANCE WITH EBARA STANDARDS.

出力 OUTPUT kW	回転速度 SPEED min <sup>-1</sup>	Vプーリ組合せ V PULLEY		Vベルト V BELT						概略質量 MASS kg		
		電動機側 MOTOR SIDE	ファン側 FAN SIDE	型 TYPE	数 Q'TY	呼称(号) SIZE						
						f-1 f-2	f-3 f-4	f-5 f-6				
※2.2	240	95	630	A	2	145	139	154	474			
※3.7	240	95	630	A	2	144	138	153	483			
	275	106	600	A	2	143	137	152				
	305	109	560	A	2	140	134	149				
※5.5	275	125	710	B	3	150	145	159	503			
	305	140	710	B	2	151	145	160				
	325	150	710	B	2	151	146	160				
※7.5	345	140	630	B	2	145	140	154	519			
	305	140	710	B	2	151	145	160				
	325	150	710	B	2	151	146	160				
※11	345	140	630	B	2	145	140	154	549			
	365	140	600	B	2	143	138	152				
	390	140	560	B	2	140	135	149				
※15	325	180	850	B	3	162	156	170	576			
	345	180	800	B	3	158	153	167				
	365	190	800	B	3	158	153	167				
※18.5	390	180	710	B	3	152	146	160	630			
	410	170	630	B	3	146	140	154				
	430	170	600	B	3	143	138	152				
※	365	190	800	B	3	158	153	167	576			
	390	180	710	B	3	152	146	160				
	410	170	630	B	3	146	140	154				
※	430	170	600	B	3	143	138	152	630			
	455	180	600	B	3	144	139	153				
	485	180	560	B	3	141	136	150				
※	390	176	710	C	3	153	146	159	630			
	410	185	710	C	3	153	146	160				
	430	176	630	C	3	147	140	154				
※	455	176	600	C	3	145	138	152	630			
	485	176	560	C	3	143	135	149				
510	185	560	C	3	143	136	150					

標準付属品 STANDARD ACCESSORIES		特別付属品 SPECIAL ACCESSORIES		電動機 MOTOR		特殊仕様 SPECIAL SPEC.	
1	軸受(駆動側) UCP212 BG (PULLEY SIDE)	8				周波数 Hz	Hz
2	軸受(反駆動側) UCP208 BG (OPPOSITE SIDE)	9				電圧 V	V
3	Vプーリ V-PULLEY	10				出力 kW	kW
4	Vベルト V-BELT	11				形式 TYPE	
5	Vベルトガード V-BELT GUARD	12				メーカー MAKER	
6	共通ベース COMMON BASE	13					
7	相フランジ COMPANION FLANGE	14					

御注文主 CUSTOMER	機器番号 ITEM NO.					
御使用先 FINAL USER	機器名称 ITEM NAME					
原製番 SER. NO.	機名 MODEL	風量 CAPACITY	静圧 STATIC PRESS.	回転速度 SPEED	出力 OUTPUT	数量 Q'TY
				min <sup>-1</sup>		



図番 DWG. NO. Z6SRMH5AEC 000  
Z6SRMH5AEC 000  
180315