

エバラSRMH型マルチエース排煙ファン
EBARA MULTIACE SMOKE EXHAUST FAN

極数 4P
POLE

外形寸法図
DIMENSIONS

電動機駆動形
MOTOR DRIVEN

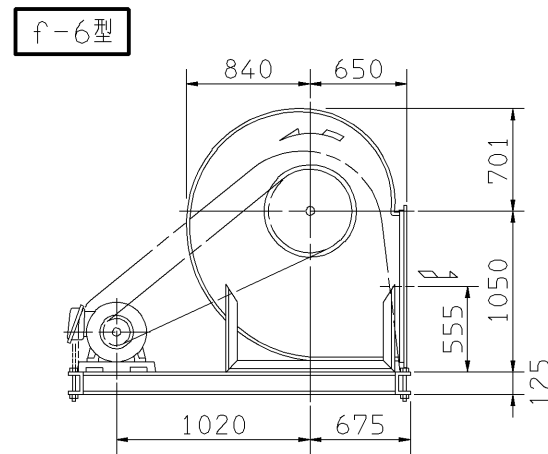
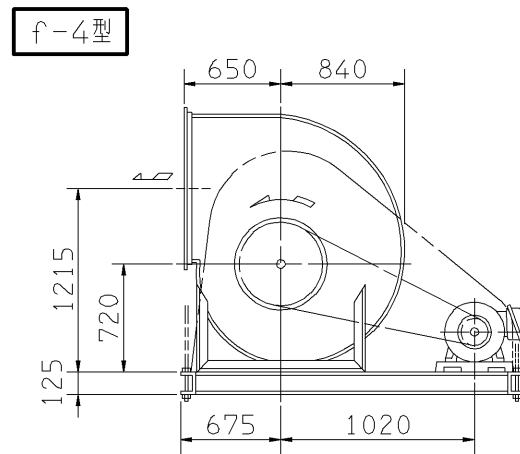
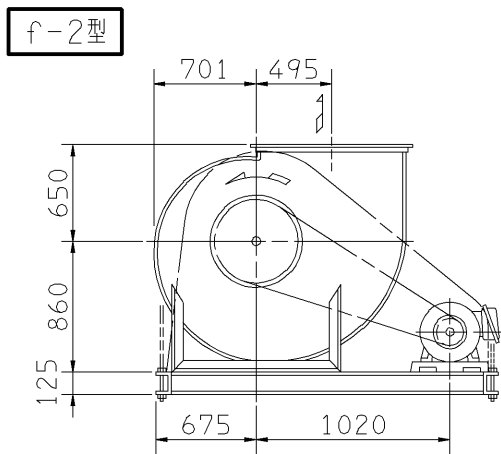
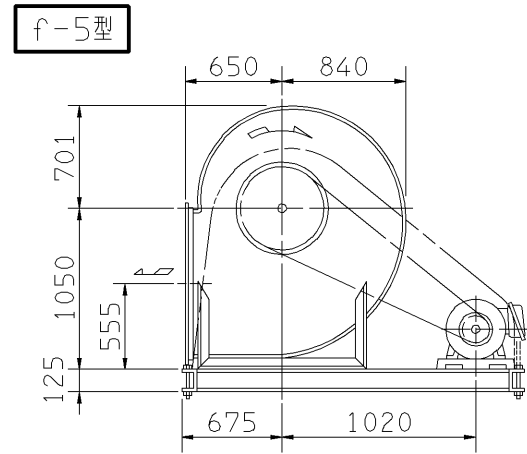
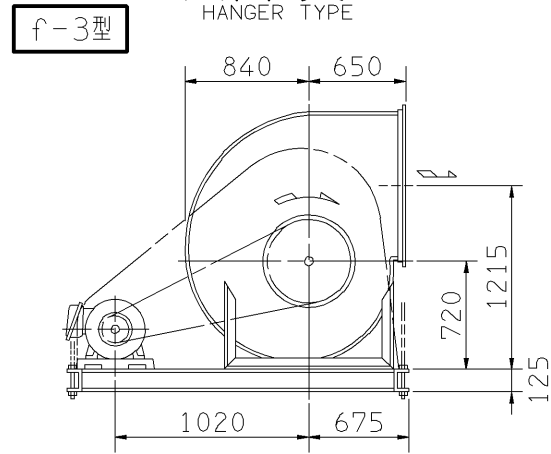
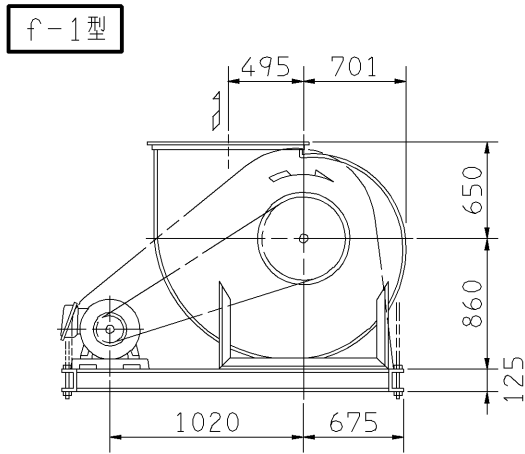
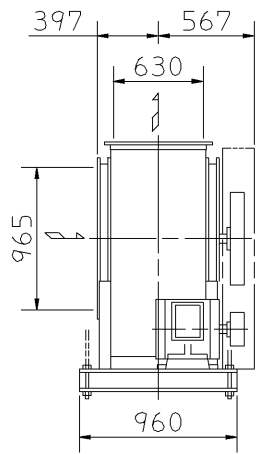
防災性能評定番号
BCJ-SEF-6

機名 MODEL 6SRMH

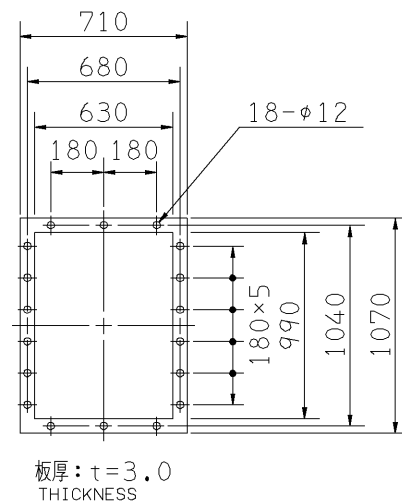
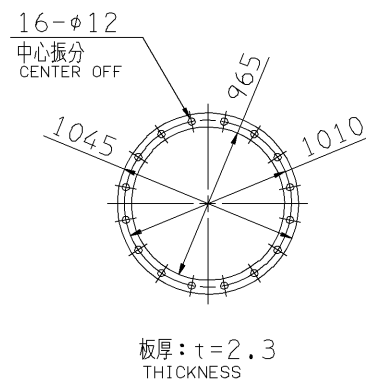
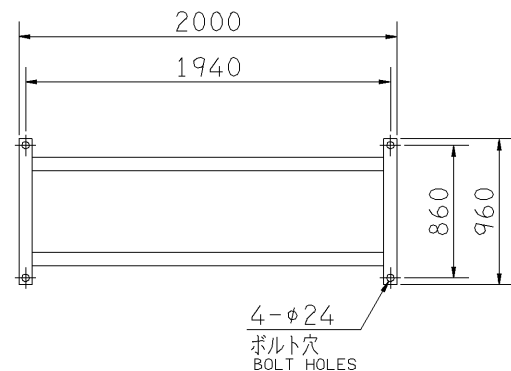
周波数 FREQUENCY 50 Hz

天井吊り形
HANGER TYPE

- 注) 1. 本図は、駆動側(プーリ側)より見た図です。
DRAWING SHOWS THE DIMENSIONS VIEWED FROM PULLEY SIDE.
2. ※印kW機種のVベルトにはレッドベルトを使用しています。
MODELS MARKED * ARE USED MULTIPLE V BELT.
3. 機器の取付け、配管等は取扱説明書を参照してください。
FOR INSTALLATION PLEASE REFER INSTRUCTION MANUAL.



天井吊りボルトは付属いたしません。
HANGER BOLTS ARE OUT OF SUPPLY.



基礎図
FOUNDATION PLAN

吸込フランジ
SUCTION FLANGE

吐出しフランジ
DISCHARGE FLANGE

出力 OUTPUT kW	回転速度 SPEED min ⁻¹	Vプーリ組合せ V PULLEY		Vベルト V BELT			概略 質量 MASS kg	
		電動機側 MOTOR SIDE	ファン側 FAN SIDE	型 TYPE	数 Q'TY	呼称(号) SIZE		
※2.2	240	95	630	A	2	f-1 f-2	145 139 154	395
※3.7	240	95	630	A	2	f-3 f-4	145 140 154	407
	275	112	630	A	2	f-5 f-6	146 140 155	
	305	125	630	A	2			
※5.5	275	125	710	B	2		151 145 160	425
	305	140	710	B	2		151 146 160	
	325	132	630	B	2		145 140 154	
	345	140	630	B	2		146 140 155	
※7.5	305	140	710	B	2		151 146 160	427
	325	150	710	B	2		152 146 161	
	345	160	710	B	2		153 147 161	
	365	150	630	B	2		146 141 155	
	390	160	630	B	2		147 141 156	
※11	325	132	630	B	4		144 139 153	457
	345	160	710	B	3		151 146 160	
	365	150	630	B	3		145 140 154	
	390	160	630	B	3		146 140 154	
	410	170	630	B	2		146 141 155	
※15	430	180	630	B	2		147 141 155	477
	365	170	710	B	3		152 146 160	
	390	180	710	B	3		152 147 161	
	410	170	630	B	3		146 141 155	
	430	180	630	B	3		147 141 155	
	455	170	560	B	3		141 136 150	
※18.5	485	180	560	B	3		142 136 150	488
	410	212	800	C	3		160 155 169	
	430	200	710	C	3		153 148 162	
	455	212	710	C	3		154 149 163	
	485	200	630	C	3		148 142 156	
510	212	630	C	3		148 143 157		

標準付属品 STANDARD ACCESSORIES			特別付属品 SPECIAL ACCESSORIES			電動機 MOTOR		特殊仕様 SPECIAL SPEC.	
1	軸受(駆動側) UCP212 BG (PULLEY SIDE)	8	1			周波数 Hz	Hz		
2	軸受(反駆動側) UCP208 BG (OPPOSITE SIDE)	9	2			電圧 V	V		
3	Vプーリ V PULLEY	10	3			出力 kW	kW		
4	Vベルト V BELT	11	4			形式 TYPE			
5	Vベルトガード V BELT GUARD	12	5			メーカー MAKER			
6	共通ベース COMMON BASE	13	6						
7	相フランジ COMPANION FLANGE	14	7						

御注文主 CUSTOMER	機器番号 ITEM NO.	御使用先 FINAL USER	機器名称 ITEM NAME
荏原製番 SER.NO.	機名 MODEL	風量 CAPACITY	静圧 STATIC PRESS.
		回転速度 SPEED	出力 OUTPUT
		数量 Q'TY	

