

エバラDRP31型両吸込スリーエースファン
EBARA DOUBLE SUCTION THREE ACE FAN

極数 4P
POLE 4P

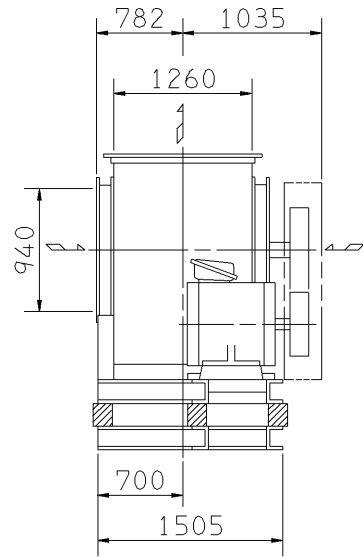
トップランナーモータ搭載
with top runner motor

外形寸法図
DIMENSIONS

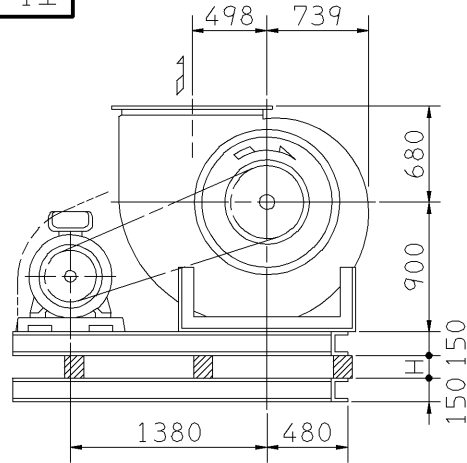
機名 MODEL 6DRP31

周波数 FREQUENCY 50 Hz

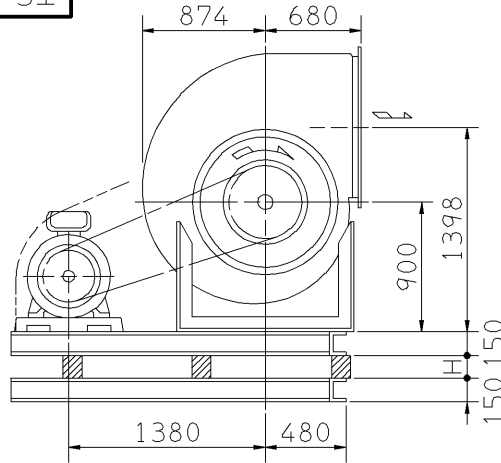
床置形
FLOOR TYPE



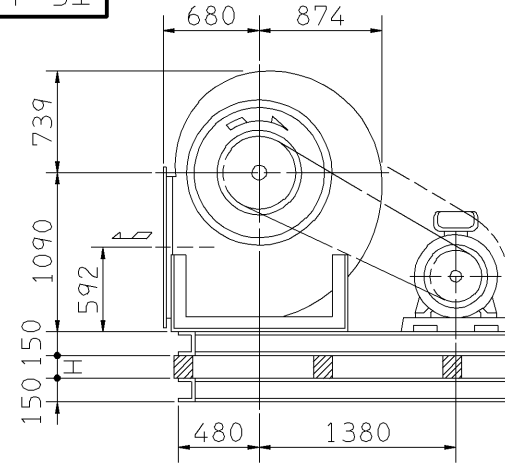
f-1型



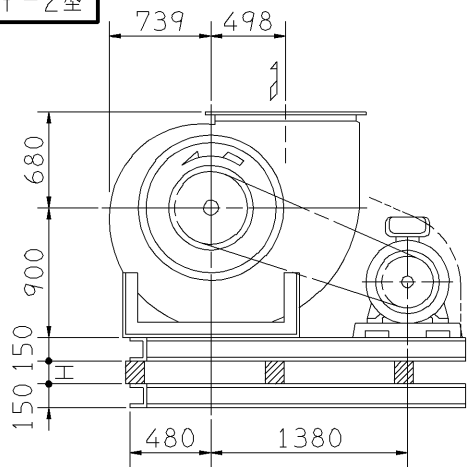
f-3型



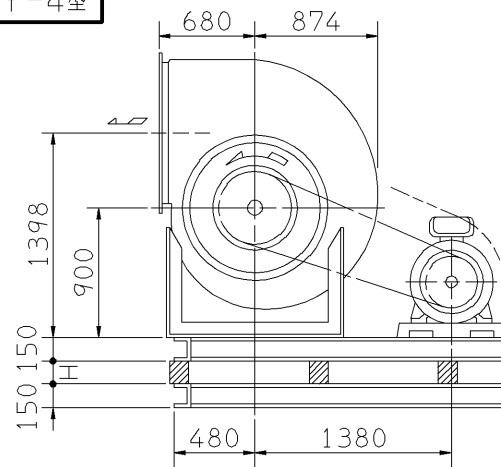
f-5型



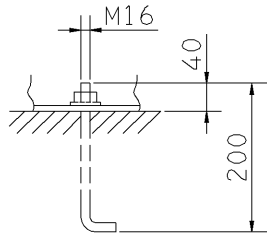
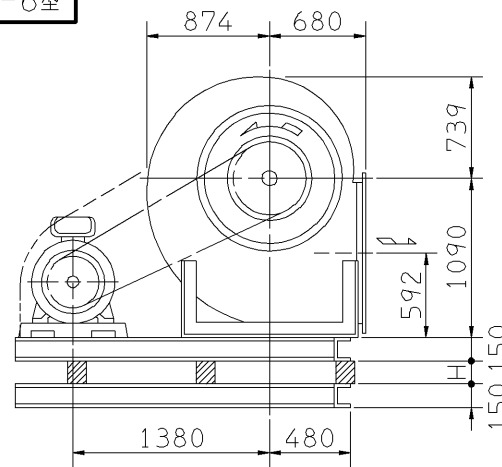
f-2型



f-4型

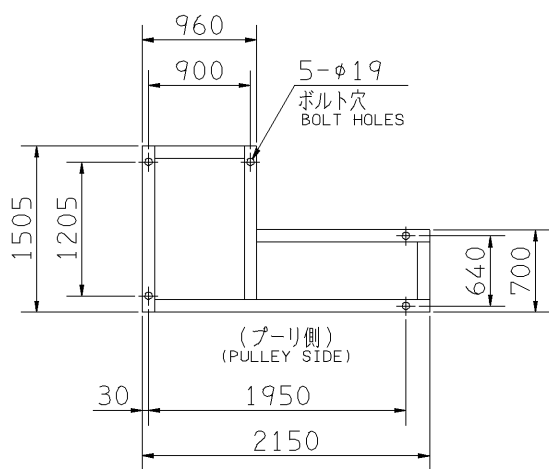


f-6型



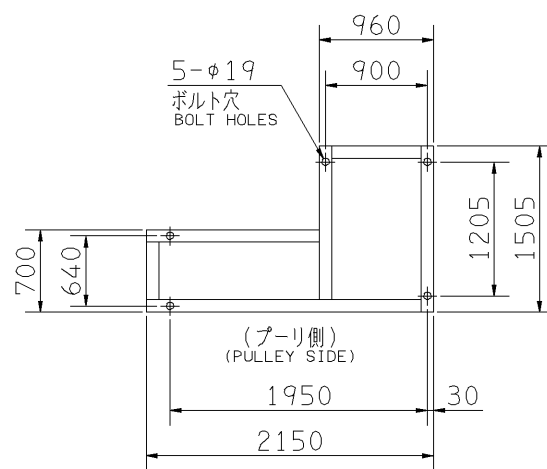
推奨基礎ボルト
RECOMMENDABLE
ANCHOR BOLT

基礎ボルトは付属いたしません。
ANCHOR BOLTS ARE OUT OF SUPPLY.

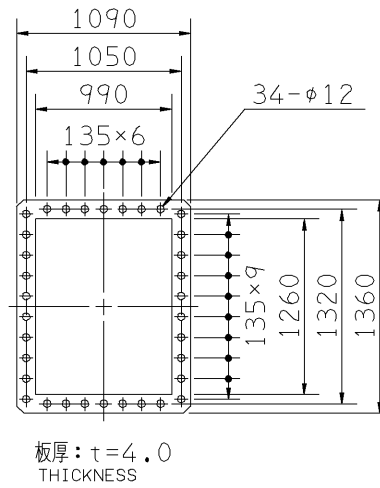


(f-2, 4, 5)

基礎図
FOUNDATION PLAN



(f-1, 3, 6)



吐出しフランジ
DISCHARGE FLANGE

- 注) 1. 本図は、駆動側(プーリ側)より見た図です。
NOTE DRAWING SHOWS THE DIMENSIONS VIEWED FROM PULLEY SIDE.
2. ※印にW機種のVベルトにはレッドベルトを使用しています。
MODELS MARKED * ARE USED MULTIPLE V BELT.
3. 機器の取付け、配管等は取扱説明書を参照してください。
FOR INSTALLATION PLEASE REFER INSTRUCTION MANUAL.
4. 本図は、エバラ標準電動機を使用した場合の図です。
MOTORS ARE IN ACCORDANCE WITH EBARA STANDARDS.

出力 OUTPUT kW	回転速度 SPEED min ⁻¹	Vプーリ組合せ V PULLEY		Vベルト V BELT			概略 寸法 HEIGHT H	概略 質量 MASS kg		
		電動機側 MOTOR SIDE	ファン側 FAN SIDE	呼称(号) SIZE						
				f-1 f-2	f-3 f-4	f-5 f-6				
7.5	700	150	315	B	4	151	151	159	44	1463
	730	155	315	B	4	150	150	158		
11	760	155	300	B	4	149	149	157	44	1497
	790	160	300	B	4	150	150	157		
	820	170	300	B	4	150	150	158		
15	850	165	280	B	4	149	149	156	44	1518
	880	180	300	B	4	151	151	158		
	910	221	355	C	3	156	156	163		
18.5	940	227	355	C	3	156	156	164	43	1584
	*22	970	209	315	C	3	153	153		
*30	1000	215	315	C	3	153	153	160	43	1585
	1050	212	300	C	4	152	152	159		
*37	1100	203	280	C	4	150	150	157	43	1632
	1150	206	265	C	5	149	149	156		

付属品 ACCESSORIES		特別付属品 SPECIAL ACCESSORIES		電動機 MOTOR		特殊仕様 SPECIAL SPEC.	
1	軸受(駆動側) UCP315 BG (PULLEY SIDE)	8	防振材(ゴム) ISOLATORS (RUBBER)	1	周波数 Hz	Hz	
2	軸受(反対側) UCP212 BG (OPPOSITE SIDE)	9	防振ベース VIBRO ISOLATING BASE	2	電圧 V	V	
3	Vプーリ V PULLEY	10		3	出力 kW	kW	
4	Vベルト V BELT	11		4	形式 TYPE		
5	Vベルトガード V BELT GUARD	12		5	メーカー MAKER		
6	共通ベース COMMON BASE	13		6			
7	相フランジ COMPANION FLANGE	14		7			

御注文主 CUSTOMER	機器番号 ITEM NO.	御使用先 FINAL USER	機器名称 ITEM NAME
原製番 SER.NO.	機名 MODEL	風量 CAPACITY	静圧 STATIC PRESS.
		回転速度 SPEED	出力 OUTPUT
		数量 Q'TY	



図番 DWG.NO. Z6DRP315AF 000

Z6DRP315AF